

SESSION 2011

AGRÉGATION
CONCOURS EXTERNE

Section : **SCIENCES PHYSIQUES**
Option A : **PHYSIQUE**

COMPOSITION DE PHYSIQUE

Durée : 5 heures

Calculatrice électronique de poche - y compris calculatrice programmable, alphanumérique ou à écran graphique – à fonctionnement autonome, non imprimante, autorisée conformément à la circulaire n° 99-186 du 16 novembre 1999.

L'usage de tout ouvrage de référence, de tout dictionnaire et de tout autre matériel électronique est rigoureusement interdit.

Dans le cas où un(e) candidat(e) repère ce qui lui semble être une erreur d'énoncé, il (elle) le signale très lisiblement sur sa copie, propose la correction et poursuit l'épreuve en conséquence.

De même, si cela vous conduit à formuler une ou plusieurs hypothèses, il vous est demandé de la (ou les) mentionner explicitement.

NB : Hormis l'en-tête détachable, la copie que vous rendrez ne devra, conformément au principe d'anonymat, comporter aucun signe distinctif, tel que nom, signature, origine, etc. Si le travail qui vous est demandé comporte notamment la rédaction d'un projet ou d'une note, vous devrez impérativement vous abstenir de signer ou de l'identifier.

Introduction

En décembre 2009 a eu lieu, sous l'égide des Nations-Unies, la Conférence de Copenhague, dont le but était de poser des résolutions qui permettraient de contenir le réchauffement climatique.

Dans les débats sur ce sujet, il apparaît un accusé principal : le dioxyde de carbone anthropique, c'est-à-dire dégagé dans l'atmosphère par l'ensemble des activités humaines.

Ce problème se propose d'étudier de façon succincte, d'abord, dans la partie I), les particularités de la molécule de dioxyde de carbone qui font qu'elle participe à l'effet de serre, puis, dans la partie II), l'effet de serre lui-même en introduisant un modèle élémentaire permettant de mettre en évidence l'effet d'une augmentation de la teneur en dioxyde de carbone de l'atmosphère sur la température de la Terre.

Ces deux parties sont très largement indépendantes.

Valeurs numériques utiles :

| | | |
|-------------------------------------|--------------------------|--|
| charge élémentaire | e | $= 1,60 \times 10^{-19} \text{ C}$ |
| unité de masse atomique | u.m.a. | $= 1,66 \times 10^{-27} \text{ kg}$ |
| perméabilité magnétique du vide | μ_0 | $= 4\pi \times 10^{-7} \text{ H.m}^{-1}$ |
| constante de Boltzmann | k_B | $= 1,38 \times 10^{-23} \text{ J.K}^{-1}$ |
| célérité de la lumière dans le vide | c | $= 3,00 \times 10^8 \text{ m.s}^{-1}$ |
| constante de Planck | h | $= 6,63 \times 10^{-34} \text{ J.s}$ |
| constante de Planck réduite | $\hbar = \frac{h}{2\pi}$ | $= 1,06 \times 10^{-34} \text{ J.s}$ |
| constante de Stefan | s | $= 5,67 \times 10^{-8} \text{ W.m}^{-2}.\text{K}^{-4}$ |
| flux surfacique solaire moyen | φ_S | $= 3,42 \times 10^2 \text{ W.m}^{-2}$ |
| rayon moyen de la Terre | R_T | $= 6,37 \times 10^6 \text{ m}$ |
| albédo moyen de la Terre | α | $= 0,30$ |
| nombre d'Avogadro | N_A | $= 6,02 \times 10^{23} \text{ mol}^{-1}$ |

Valeurs numériques relatives à la molécule CO :

| | | |
|-------------------------------|---------|-------------------------------------|
| distance internucléaire C-O | r_0 | $= 1,13 \times 10^{-10} \text{ m}$ |
| fréquence propre d'élongation | ν_0 | $= 6,425 \times 10^{13} \text{ Hz}$ |

Valeurs numériques relatives à la molécule CO₂ :

| | | |
|------------------------------|---------|-------------------------------------|
| distance internucléaire C-O | r_0 | $= 1,16 \times 10^{-10} \text{ m}$ |
| fréquence propre du mode (A) | ν_A | $= 7,042 \times 10^{13} \text{ Hz}$ |
| fréquence propre du mode (T) | ν_T | $= 2,000 \times 10^{13} \text{ Hz}$ |

Une expression utile :

Soit une distribution globalement neutre de charges électriques, caractérisée par son moment dipolaire électrique $\vec{p}(t)$. Si $\vec{p}(t)$ oscille de façon harmonique à la pulsation ω en gardant une direction \vec{e} constante (alors donc $\vec{p}(t) = p_0 \cos \omega t \vec{e}$), et à la condition que l'étendue spatiale de cette distribution soit très inférieure à la longueur d'onde de l'onde électromagnétique émise, on rappelle que la puissance moyenne rayonnée par ce dipôle est :

$$\langle \mathcal{P}_{ray} \rangle = \frac{\mu_0 \omega^4 p_0^2}{12\pi c} \quad (1)$$

Le candidat pourra utiliser cette expression quand il le souhaitera au cours du problème, sans chercher à la justifier.

Notations principales utilisées dans ce problème :

Partie I)

- ε_0 : permittivité absolue du vide
- $V(r)$: énergie potentielle d'une molécule diatomique exprimée en fonction de la distance r entre les noyaux de ses atomes
- k : constante énergétique d'élongation
- r_0 : longueur d'équilibre de la liaison
- m : masse réduite des deux atomes d'une molécule diatomique
- ω_0 : pulsation propre de vibration de la molécule diatomique
- q : charge atomique écrantée
- τ_E : temps de relaxation relatif à l'énergie vibrationnelle d'une molécule isolée
- n^* : densité particulière en molécules d'un gaz
- l^* : libre parcours moyen
- τ_C : durée de vie moyenne d'un état excité limitée par les collisions
- m_C : masse de l'atome de carbone 12
- m_O : masse de l'atome d'oxygène 16
- Γ : constante énergétique de torsion de la molécule CO_2
- ω_A : pulsation propre du mode de vibration d'élongation (A) de la molécule CO_2
- ω_S : pulsation propre du mode de vibration d'élongation (S) de la molécule CO_2
- ω_T : pulsation propre de torsion de la molécule CO_2
- E_0 : amplitude du champ électrique, pour une onde plane, progressive et harmonique polarisée rectilignement.
- $\mathcal{P}_{abs}(\omega)$: puissance moyenne absorbée par une molécule plongée dans un rayonnement de pulsation ω
- $s_{//}(\omega)$: section efficace d'absorption pour une onde de pulsation ω polarisée parallèlement à l'axe de la molécule
- $s(\omega)$: section efficace moyenne d'absorption à la pulsation ω
- \hbar : constante de Planck réduite
- n : nombre quantique vibrationnel
- \vec{L} : moment cinétique de la molécule
- l : nombre quantique relatif au moment cinétique
- B : constante de rotation de la molécule

Tournez la page S.V.P.

Partie II)

| | |
|------------------------------|--|
| N_1, N_2 | : populations respectives des niveaux (1) et (2) |
| ω_{12} | : pulsation de la transition entre les niveaux (1) et (2) |
| u | : densité volumique d'énergie du rayonnement électromagnétique |
| $u_\omega(\omega)$ | : densité spectrale d'énergie volumique à la pulsation ω |
| B_{12}, A_{21}, B_{21} | : coefficients d'Einstein relatifs respectivement à l'absorption, à l'émission spontanée et à l'émission induite |
| $d\Omega$ | : angle solide élémentaire |
| $L_\omega(\omega, T)$ | : luminance spectrale du rayonnement d'équilibre thermique de température T |
| $\varphi_\omega(\omega, T)$ | : densité spectrale de flux surfacique du rayonnement d'équilibre thermique de température T |
| $\varphi(T)$ | : flux radiatif surfacique du rayonnement d'équilibre thermique de température T |
| σ | : constante de Stefan |
| χ | : section efficace totale d'absorption relative à un rayonnement polychromatique |
| b | : coefficient d'absorption surfacique |
| Φ_S | : « constante solaire » : flux surfacique du rayonnement solaire au niveau de l'orbite terrestre |
| θ_S | : demi-angle sous lequel le Soleil est vu de la Terre |
| T_S | : température de surface du Soleil |
| α | : albédo terrestre |
| R_T | : rayon de la Terre, assimilée à une sphère |
| T_T | : température moyenne du sol terrestre |
| φ_T | : flux radiatif surfacique moyen émis par le sol terrestre |
| φ_S | : flux radiatif surfacique solaire moyen reçu par le sol terrestre. |
| H | : épaisseur de la troposphère |
| $T(z)$ | : température de l'atmosphère à l'altitude z |
| $\varphi_M(z), \varphi_D(z)$ | : flux radiatifs respectivement montant et descendant, d'origine terrestre, à l'altitude z |
| $d\varphi_R$ | : flux radiatif surfacique rayonné par une couche élémentaire d'atmosphère |
| A | : coefficient d'effet de serre |

I) Absorption du rayonnement infrarouge par des molécules simples

I)-A Modélisation classique des oscillations d'une molécule diatomique

On considère une molécule diatomique électriquement neutre formée des deux atomes (A_1) et (A_2), dont les noyaux sont assimilés à deux points matériels P_1 et P_2 , de masses respectives m_1 et m_2 , de charges respectives Z_1e et Z_2e . On note $\vec{r} = \overrightarrow{P_1P_2}$ et $r = P_1P_2$. Dans l'approximation de Born-Oppenheimer, les états stationnaires électroniques sont déterminés pour \vec{r} fixé. On obtient ainsi une série d'états stationnaires électroniques, paramétrés par la valeur de r choisie, d'énergies croissantes $E_{el1}(r)$, $E_{el2}(r)$, Quand r varie, la fonction d'onde électronique d'un état stationnaire (j) donné s'adapte instantanément à chaque variation de r , et ainsi son énergie est bien $E_{elj}(r)$, et l'énergie totale de la molécule dans cet état

électronique (j) peut donc s'écrire sous la forme : $E = E_{elj}(r) + \frac{Z_1Z_2e^2}{4\pi\epsilon_0r} + E_{CN}$, où E_{CN}

représente l'énergie cinétique des deux noyaux. La quantité $V_j(r) = E_{elj}(r) + \frac{Z_1Z_2e^2}{4\pi\epsilon_0r}$ apparaît alors comme l'énergie potentielle de la molécule, fonction de la distance entre les deux noyaux.

Dans la suite, on s'intéressera essentiellement à des molécules dans leur état électronique fondamental ($j = 1$) : on pourra alléger les notations en notant simplement $V(r) = V_1(r)$.

Pour toutes les molécules stables, l'allure de $V(r)$ est la suivante (figure 1) :

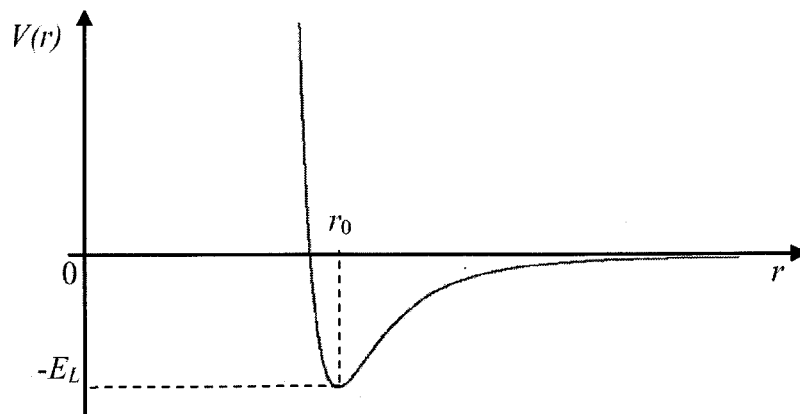


Figure 1 : Energie potentielle d'une molécule diatomique, fonction de la distance r entre les noyaux.

Dans cette partie, on travaille dans le cadre de la mécanique classique. On note G le barycentre de la molécule, assimilé au barycentre des deux noyaux P_1 et P_2 , on note $\vec{r}_1 = \overrightarrow{GP_1}$ et $\vec{r}_2 = \overrightarrow{GP_2}$, si bien que $\vec{r} = \vec{r}_2 - \vec{r}_1$.

- 1) a) Pour de faibles variations de r autour de r_0 , justifier qu'il est légitime de poser :

$$V(r) = -E_L + \frac{1}{2}k(r - r_0)^2 \tag{2}$$

en précisant comment la constante k est reliée à la courbe de $V(r)$.

- b) Quelle est la signification physique de E_L ?

Tournez la page S.V.P.

- 2) La molécule est supposée isolée et est étudiée dans son référentiel barycentrique. On suppose les mouvements de P_1 et de P_2 unidirectionnels, par exemple selon la direction e_z : $\vec{r}_1 = -r_1 \vec{e}_z$ et $\vec{r}_2 = r_2 \vec{e}_z$. Ainsi, $r = r_1 + r_2$.
Montrer que dans ces conditions, la distance internucléaire $r(t)$ vérifie l'équation différentielle :

$$m \frac{d^2 r}{dt^2} + k(r - r_0) = 0 \quad (3)$$

où l'on exprimera m en fonction de m_1 et m_2 .

On notera ω_0 la pulsation des oscillations unidirectionnelles de $r(t)$.

La molécule considérée est désormais supposée polaire. La dissymétrie du nuage électronique fait que la molécule possède un moment dipolaire électrique, noté \vec{p} .

Pour interpréter ce moment dipolaire, on supposera une charge $-q$ attachée à P_1 et une charge $+q$ attachée à P_2 ($+q$ est la charge résiduelle de l'atome (A_2) de barycentre P_2 résultant de l'écrantage de la charge nucléaire par le nuage électronique).

Pour les oscillations unidirectionnelles qui nous intéressent ici : $\vec{p} = P_0 \vec{e}_z + q(r - r_0) \vec{e}_z$:

- $\vec{P}_0 = qr_0 \vec{e}_z$ est le moment dipolaire statique de la molécule ;
- $\delta \vec{p} = q(r - r_0) \vec{e}_z$ est la variation du moment dipolaire lié au mouvement des noyaux.

On considère toujours la molécule isolée, $r(t)$ effectuant des oscillations unidirectionnelles d'amplitude Δr ; Δp est l'amplitude correspondante des oscillations de \vec{p} .

- 3) Montrer que dans cette hypothèse d'oscillations harmoniques, l'énergie de cette molécule peut s'écrire sous la forme : $E = -E_L + \frac{m\omega_0^2}{2q^2} (\Delta p)^2$.

- 4) Justifier que l'énergie de cette molécule polaire ne peut rester constante, et varie en vérifiant l'équation différentielle :

$$\frac{dE}{dt} + \frac{E + E_L}{\tau_E} = 0 \quad (4)$$

et exprimer la constante de temps τ_E en fonction de m , ω_0 , q et de constantes fondamentales.

- 5) a) Le bilan énergétique de la question précédente n'est valable que si le produit $\omega_0 \tau_E$ obéit à une certaine relation d'ordre que l'on précisera.

b) Vérifier que c'est bien le cas pour la molécule de monoxyde de carbone CO pour laquelle : $m_1 = m(\text{C}) = 12$ u.m.a. ; $m_2 = m(\text{O}) = 16$ u.m.a. ; $q = 3,60 \times 10^{-21}$ C ;

$$r_0 = 1,13 \times 10^{-10} \text{ m} ; \nu_0 = \frac{\omega_0}{2\pi} = 6,425 \times 10^{13} \text{ Hz}$$

- 6) Montrer qu'on peut prendre en compte phénoménologiquement cet effet en modifiant l'équation différentielle (3) vérifiée par $r(t)$ en :

$$m \frac{d^2 r}{dt^2} + \frac{m}{\tau} \frac{dr}{dt} + m\omega_0^2 (r - r_0) = 0 \quad (5)$$

et donner la relation existant entre τ et τ_E .

Si la molécule dans un état excité est une molécule d'un gaz, elle peut céder tout ou partie de son énergie à une autre molécule du gaz lors d'une collision. On rappelle que le libre parcours moyen d'une molécule dans un gaz s'évalue simplement à partir de la densité particulaire n^* de ce gaz et de la section efficace de collision σ_C entre molécules.

- 7) a) Evaluer numériquement le libre parcours moyen l^* d'une molécule dans du monoxyde de carbone gazeux sous la pression $P = 1,0 \times 10^5$ Pa, à la température $T = 300$ K, en prenant $\sigma_C = 1,60 \times 10^{-19}$ m².
- b) En déduire une évaluation de la durée de vie moyenne τ_C d'un état excité limitée par les collisions d'une molécule de monoxyde de carbone du gaz précédent ; comparer cette valeur à τ_E et conclure.

I)-B Modes propres d'oscillation de la molécule de dioxyde de carbone

La molécule de dioxyde de carbone CO_2 étudiée ici est supposée formée d'atomes des isotopes majoritaires : ^{12}C et ^{16}O . Dans son état fondamental, la molécule est rectiligne et symétrique, les distances internucléaires C-O sont égales à $r_0 = 1,16 \times 10^{-10}$ m et l'énergie de la molécule est $-\mathcal{E}_1$.

On désigne par P_0 le noyau de l'atome de carbone, de masse m_C , et P_1 et P_2 les noyaux respectifs des deux atomes d'oxygène, de même masse m_O .

Dans un état perturbé, les longueurs des deux liaisons deviennent respectivement $r_1(t) = P_0P_1$ et $r_2(t) = P_0P_2$, la molécule peut cesser d'être rectiligne, et on note alors l'angle $(\overrightarrow{P_1P_0}, \overrightarrow{P_0P_2}) = \theta$, voir figure 4, page suivante.

Pour de faibles déformations, on admet que l'énergie potentielle de la molécule peut s'écrire sous la forme :

$$V(r_1, r_2, \theta) = -\mathcal{E}_1 + \frac{1}{2}k(r_1 - r_0)^2 + \frac{1}{2}k(r_2 - r_0)^2 + \frac{1}{2}\Gamma\theta^2 \quad (6)$$

où k et Γ sont des constantes positives.

Dans cette partie, la molécule est supposée isolée, et sera étudiée dans son référentiel barycentrique. Le barycentre de la molécule est noté G .

I)-B-1) Modes propres d'élongation.

On suppose ici que la molécule reste rectiligne ($\theta = 0$), de direction constante \vec{e}_z (elle ne tourne pas). On repère alors chaque atome par son déplacement selon \vec{e}_z par rapport à sa position d'équilibre dans le référentiel barycentrique, soit respectivement ξ_0 , ξ_1 et ξ_2 , voir figure 2 (N.B. : sur cette figure, ξ_2 est négatif).

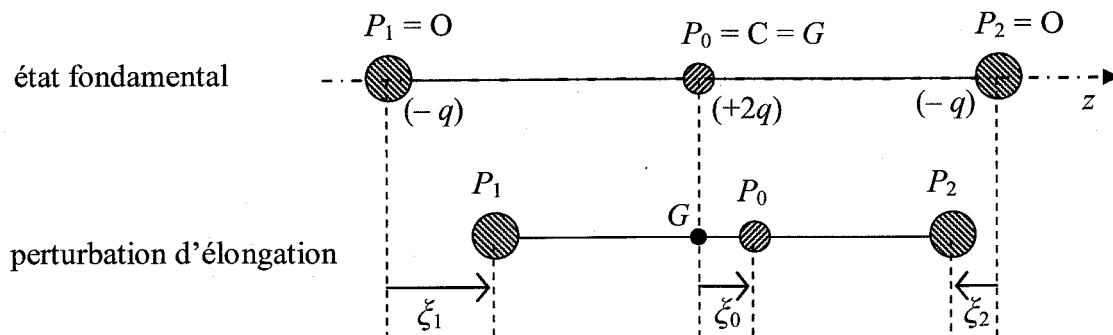


Figure 2 : déformation d'élongation de la molécule CO_2

- 8) a) Etablir les équations différentielles vérifiées par ξ_0 , ξ_1 et ξ_2 , en négligeant ici toute cause d'amortissement.
- b) Quelle relation entre ξ_0 , ξ_1 et ξ_2 est imposée par le fait de travailler dans le référentiel barycentrique ?
- c) En déduire que $\xi_1(t)$ vérifie l'équation différentielle suivante :

$$\frac{d^2 \xi_1}{dt^2} + k \left(\frac{1}{m_O} + \frac{1}{m_C} \right) \xi_1 = -\frac{k}{m_C} \xi_2 \quad (7)$$

- 9) a) Définir ce que l'on appelle « mode propre d'oscillation » (d'élongation, ici) pour cette molécule décrite comme un système de trois points matériels. Justifier qu'il ne peut y avoir que deux modes propres d'élongation.
 b) On trouve dans la littérature des schémas semblables à ceux de la figure 3, qui représentent les deux modes propres d'oscillations d'élongation (la molécule est représentée tous les quarts de période, les flèches représentant le sens de déplacement des atomes) :

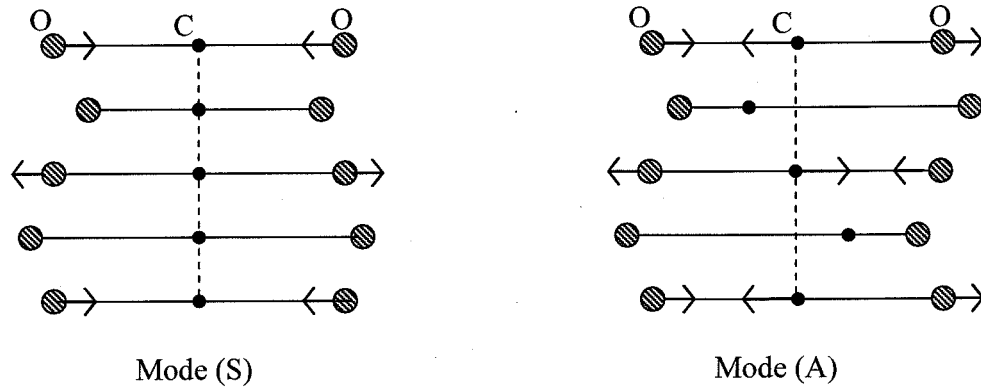


Figure 3 : modes propres d'élongation de la molécule CO₂

Préciser pour chacun de ces modes la relation existant à chaque instant entre ξ_1 et ξ_2 , puis ξ_0 . Déterminer leurs pulsations propres respectives ω_S et ω_A en fonction de k , m_C et m_O .

- c) La fréquence ν_A du mode (A) est mesurée égale à $\nu_A = 7,042 \times 10^{13}$ Hz. Quelle est la fréquence ν_S du mode (S) ?

D)–B–2) Modes propres de torsion.

On considère ici un mouvement de la molécule (toujours supposée isolée) de moment cinétique barycentrique nul, dans le plan fixe (Gxz) (figure 4) :

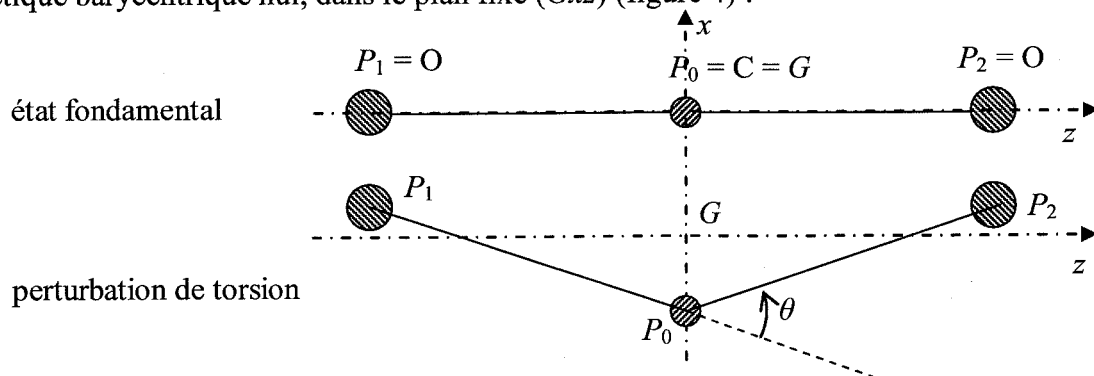


Figure 4 : déformation de torsion de la molécule CO₂

Au cours de ce mouvement :

- les longueurs P_1P_0 et P_0P_2 restent constamment égales à r_0 ;
- l'atome de carbone P_0 se déplace uniquement sur l'axe Gx , sa coordonnée selon cet axe est notée x_0 ;
- les atomes d'oxygène ont constamment la même coordonnée selon Gx : $x_1 = x_2$.
- l'angle de torsion θ restant toujours très faible, les coordonnées selon Gz de P_1 et P_2 ne varient pratiquement pas : on pourra les supposer constantes.

Tournez la page S.V.P.

- 10) a) Quelle relation entre x_0 , x_1 et x_2 est imposée par le fait de travailler dans le référentiel barycentrique ? Donner alors la relation existant entre x_1 , r_0 , θ , m_O et m_C .
- b) En déduire l'énergie cinétique de la molécule en fonction de $\frac{dx_1}{dt}$, m_O et m_C .
- c) En déduire l'expression de la pulsation ω_T de ces oscillations de torsion en fonction de G , r_0 , m_O et m_C (on négligera de nouveau ici toute cause d'amortissement).

La fréquence correspondante est mesurée égale à $\nu_T = 2,000 \times 10^{13}$ Hz.

- 11) Il existe un autre mode de vibration de torsion, semblable à celui étudié ici, qui possède exactement la même pulsation propre. Le décrire.

I)-C Modélisation classique de l'absorption moléculaire dans l'infrarouge

I)-C-1) Cas d'une molécule diatomique : application à la molécule CO

La molécule diatomique polaire étudiée dans la partie I)-A (par exemple CO) est maintenant soumise à l'action d'une onde électromagnétique plane progressive et harmonique de pulsation ω (mesurée dans le référentiel du laboratoire, supposé galiléen), du domaine de l'infrarouge : ω et ω_0 sont donc d'ordres de grandeur comparables. On supposera cette onde polarisée rectilignement selon \vec{e}_z , alignée avec la molécule.

On admettra que l'action de cette onde sur le nuage électronique n'a pas d'effets notables dans cette étude, et qu'en particulier elle ne modifie pas l'expression (2) de l'énergie potentielle $V(r)$ d'interaction entre les noyaux : on néglige donc toute polarisabilité électronique dans le domaine de fréquences considérées.

On suppose toujours une charge $-q$ attachée à P_1 et une charge $+q$ attachée à P_2 : tout se passe donc comme si le champ électrique de l'onde exerçait la force $+q\vec{E}(P_2)$ sur l'atome (A_2).

Les molécules considérées appartiennent à un milieu gazeux très dilué, qu'on pourra assimiler au vide du point de vue de l'électromagnétisme : en particulier, l'indice de réfraction sera pris égal à 1.

- 12) a) Justifier qu'il est légitime de supposer uniformes les champs électrique et magnétique de l'onde sur l'ensemble de la molécule.
b) Justifier que la force due au champ magnétique de l'onde s'exerçant sur une charge q est négligeable devant la force due au champ électrique.
c) Justifier que la force totale subie par la molécule peut alors être considérée comme nulle.
d) Soit $\vec{E}(t)$ le champ électrique de l'onde au niveau de la molécule. Etablir que la puissance instantanée fournie par l'onde à la molécule (M) est :

$$\mathcal{P}_{\text{onde} \rightarrow (M)}(t) = \vec{E}(t) \cdot \frac{d\vec{p}}{dt} \quad (8)$$

- 13) On se place désormais en régime harmonique, et on confond le référentiel barycentrique de la molécule et le référentiel du laboratoire. On note donc $\vec{E}(t) = E_0 \cos(\omega t) \vec{e}_z$ le champ électrique de l'onde au niveau de la molécule. Si l'on pose $\xi(t) = r(t) - r_0$ la réponse en élongation de la molécule, établir que :

$$\frac{d^2 \xi}{dt^2} + \frac{1}{\tau} \frac{d\xi}{dt} + \omega_0^2 \xi = \frac{q}{m} E_0 \cos(\omega t) \quad (9)$$

- 14) a) Dédurre de la relation (9) la puissance moyenne $\mathcal{P}_{\text{abs}}(\omega)$ absorbée par la molécule dans cette onde, exprimée en fonction de E_0 , ω , ω_0 , τ , q et m .
b) Donner l'allure de la courbe de $\mathcal{P}_{\text{abs}}(\omega)$ tracée en fonction de ω .
c) Préciser la largeur en pulsation de la bande d'absorption, définie comme l'intervalle sur lequel $\mathcal{P}_{\text{abs}}(\omega)$ est supérieure à $\frac{\mathcal{P}_{\text{abs}}(\omega_0)}{2}$.
d) En supposant que τ a bien la valeur déterminée aux questions 4) et 6), donner la valeur numérique de la largeur en fréquence de la bande d'absorption. Ce résultat vous paraît-il réaliste ?

e) Le milieu gazeux est maintenu à la température T par un thermostat. Pour du monoxyde de carbone, à $T = 300$ K, évaluer l'ordre de grandeur de l'élargissement en fréquence de la bande d'absorption dû à l'effet Doppler.

f) L'effet Doppler est-il le seul phénomène qui influe sur la largeur de la bande d'absorption dans un gaz ? Préciser une autre cause, déjà envisagée, de l'élargissement de la bande d'absorption dans un milieu gazeux.

g) En se référant à des valeurs numériques déjà calculées, montrer que pour le monoxyde de carbone gazeux soumis à un rayonnement infrarouge, la désexcitation par rayonnement (à l'origine de la diffusion Rayleigh) peut être complètement négligée dans les conditions atmosphériques : c'est ce qui sera supposé dans toute la suite de ce problème.

15) Section efficace d'absorption. On suppose ici l'onde électromagnétique harmonique de pulsation ω , plane, progressive, la direction de propagation étant \vec{e}_x , et polarisée rectilignement selon \vec{e}_z .

a) On suppose pour commencer que la direction P_1P_2 de la molécule est parallèle à la direction de polarisation de l'onde. En introduisant le vecteur de Poynting moyen de cette onde électromagnétique, définir, à partir de la puissance moyenne absorbée $\mathcal{P}_{abs}(\omega)$ par la molécule, une section efficace d'absorption $s_{//}(\omega)$ et donner son expression d'après le résultat de la question 14). Vérifier que :

$$s_{//}(\omega) = \frac{q^2 \tau}{mc \epsilon_0} \frac{1}{1 + (\omega_0 \tau)^2 \left(\frac{\omega}{\omega_0} - \frac{\omega_0}{\omega} \right)^2} \quad (10)$$

b) En supposant que τ a bien la valeur déterminée aux questions 4) et 6), donner la valeur numérique de $s_{//}(\omega_0)$ pour une molécule CO isolée et commenter cette valeur.

c) Les molécules considérées sont celles d'un gaz, si bien que leurs directions sont distribuées de façon isotrope. Définir alors une section efficace moyenne d'absorption $s(\omega)$ par molécule et donner la relation simple existant entre $s(\omega)$ et $s_{//}(\omega)$.

d) Si l'onde incidente n'est pas polarisée (lumière « naturelle ») doit-on modifier l'expression de $s(\omega)$?

16) On considère une onde électromagnétique plane, harmonique, de pulsation ω , progressive, se propageant selon la direction \vec{e}_x dans un milieu gazeux dilué, dont la concentration particulière en molécules absorbantes, supposée uniforme, est notée n^* . Ces molécules ont pour section efficace moyenne d'absorption $s(\omega)$. On définit l'intensité lumineuse de cette onde comme la norme de son vecteur de Poynting moyen.

a) En effectuant un bilan énergétique sur une tranche comprise entre les abscisses x et $x + dx$, montrer que :

$$I(x + dx) = I(x) - n^* s(\omega) I(x) dx \quad (11)$$

où $I(x)$ désigne l'intensité lumineuse de l'onde à l'abscisse x .

b) L'intensité $I_0 = I(x = 0)$ est connue. Dédire de la relation (11) la loi $I(x)$.

c) Sous quel nom est connue cette loi ?

I)-C-2) : Absorption dans l'infrarouge par la molécule de dioxyde de carbone.

On reprend dans cette partie les notations de la partie I)-B. Les liaisons C=O sont polarisées : comme précédemment, on affecte à l'atome de carbone une charge $+2q$ attachée à P_0 et à chaque atome d'oxygène une charge $-q$ attachée respectivement à P_1 et P_2 .

Comme dans la partie I)-C-1), la molécule CO_2 est soumise à l'action d'une onde électromagnétique plane progressive et harmonique de pulsation ω , du domaine de l'infrarouge. Dans un premier temps, on supposera cette onde polarisée rectilignement selon \vec{e}_z , qui est aussi la direction d'alignement $P_1P_0P_2$ de la molécule. Le champ électrique a une amplitude E_0 . On supposera donc que la perturbation de la molécule est seulement une perturbation d'élongation (l'angle de torsion θ sera supposé toujours nul) et on repère comme au I)-B les positions des différents atomes par ξ_0 , ξ_1 et ξ_2 , voir figure 2, et on confond le référentiel barycentrique de la molécule et le référentiel galiléen du laboratoire.

- 17) Exprimer le moment dipolaire électrique $\vec{p}(t) = p(t)\vec{e}_z$ de la molécule subissant une perturbation d'élongation en fonction de q , m_O , m_C , ξ_1 et ξ_2 .
- 18) Déterminer la puissance instantanée reçue par la molécule de la part de l'onde ; montrer qu'on retrouve la relation (8).
- 19) En utilisant éventuellement la relation (7) et en introduisant un terme phénoménologique d'amortissement, montrer que $p(t)$ vérifie l'équation différentielle suivante :

$$\frac{d^2 p}{dt^2} + \frac{1}{\tau} \frac{dp}{dt} + \omega_A^2 p = 2q^2 \frac{m_C + 2m_O}{m_O m_C} E_0 \cos(\omega t) \quad (12)$$

- 20) a) En s'aidant des résultats de la question 14), exprimer sans calculs supplémentaires la puissance moyenne $\mathcal{P}_{abs}(\omega)$ absorbée par la molécule en fonction de E_0 , ω , ω_A , τ , q , m_O et m_C .
b) Justifier rapidement pourquoi la molécule CO_2 , alors qu'elle possède deux modes propres d'élongation, n'absorbe dans l'infrarouge qu'autour d'une seule des deux fréquences propres.
- 21) a) Justifier rapidement qu'elle absorbe autour de sa fréquence propre de torsion (aucun calcul n'est demandé).
b) Alors que la molécule de dioxyde de carbone possède trois fréquences propres de vibration distinctes, elle n'émet et n'absorbe dans l'infrarouge qu'autour de deux seulement de ces fréquences propres. Peut-on cependant par des mesures spectroscopiques mettre en évidence la troisième fréquence propre ?

L'étude expérimentale du spectre d'absorption infrarouge confirme l'existence de deux bandes d'absorption, mais elles sont considérablement plus larges que l'étude précédente le prévoyait. La figure 5 donne un tel exemple de spectre d'absorption du CO_2 gazeux à la température de 300 K obtenu avec une faible résolution. Les ordonnées représentent la section efficace d'absorption, définie au sens de la relation (11) et exprimée en cm^2 , et les abscisses le nombre d'ondes, exprimé en cm^{-1} , dans l'intervalle $[540 \text{ cm}^{-1}; 3500 \text{ cm}^{-1}]$.

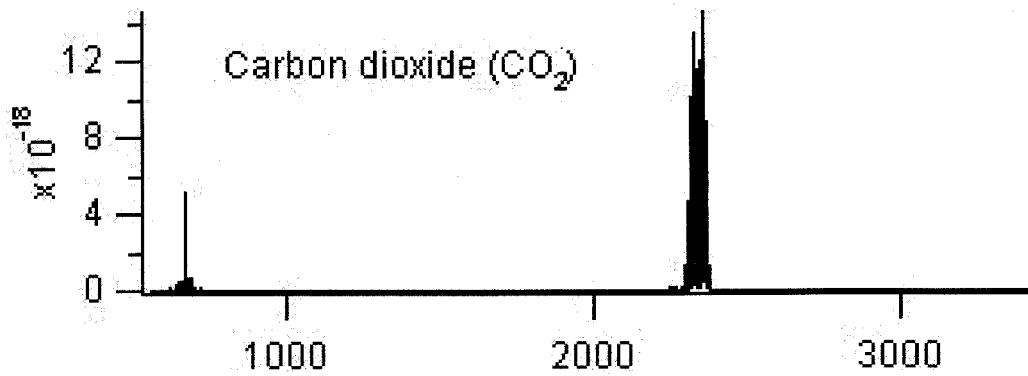


Figure 5 : spectre d'absorption du CO₂ dans l'infrarouge, en faible résolution.

- 22) Donner l'origine de chaque bande d'absorption, et les valeurs des longueurs d'ondes correspondantes.

Quelques considérations élémentaires de mécanique quantique permettent d'interpréter cet élargissement des bandes d'absorption.

I)-D Spectres de vibration-rotation : description quantique

I)-D-1) Quantification des énergies de vibration pure.

On revient ici à l'exemple introductif de la vibration unidirectionnelle de la molécule diatomique présentée dans la partie I)-A, dont on reprend les notations. En particulier, pour des faibles élongations de la liaison entre les deux atomes, on continue dans le cadre de l'approximation de Born-Oppenheimer à admettre l'expression simplifiée (2) de l'énergie potentielle de la molécule :

$$V(r) = -E_L + \frac{1}{2}k(r - r_0)^2$$

l'énergie totale de la molécule étant la somme de cette énergie potentielle et de l'énergie cinétique des noyaux.

La molécule apparaît donc comme un oscillateur harmonique de pulsation ω_0 ; on pourra poser $k = m\omega_0^2$, où m représente comme précédemment la masse réduite des deux noyaux.

La mécanique quantique précise alors que l'énergie de cet oscillateur harmonique est quantifiée, et que les valeurs propres de l'énergie sont :

$$E_n = -E_L + \hbar\omega_0\left(\frac{1}{2} + n\right) \quad (13)$$

où n est un entier positif ou nul. De plus, ces niveaux d'énergie de vibration unidirectionnelle (selon la direction \vec{e}_z) sont non-dégénérés.

- 23) a) Quelle amplitude Δr_n peut-on attribuer à l'oscillation de la liaison dans l'état (n) ?
b) Effectuer en particulier l'application numérique pour Δr_0 de l'état fondamental de vibration de la molécule CO, et discuter de la validité de l'approximation de Born-Oppenheimer.

Un développement plus poussé de l'énergie potentielle $V(r)$ de la molécule donnerait :

$$V(r) = -E_L + \frac{1}{2}k(r - r_0)^2 + \frac{1}{6}\gamma(r - r_0)^3 \quad (14)$$

où γ est une nouvelle constante.

- 24) Préciser le signe de γ d'après l'allure de la courbe $V(r)$ donnée en figure 1.
- 25) D'après le résultat de la question 23), préciser la condition sur le nombre quantique n pour que l'approximation harmonique soit valable, c'est-à-dire que le terme anharmonique $\frac{1}{6}\gamma(r - r_0)^3$ soit négligeable.

Dans la suite, on se limitera aux états de vibration pour lesquels cette condition est vérifiée, et il en existe effectivement.

I)-D-2) Prise en compte de la rotation pour une molécule diatomique.

Dorénavant, la molécule précédente, toujours supposée isolée, peut être en rotation, et on note \vec{L} son moment cinétique barycentrique.

- 26) On se place dans cette question dans le cadre de la mécanique classique. Justifier que le mouvement des deux noyaux a lieu dans un même plan (ce sera dans la suite le plan (Gxy)) et qu'alors $\vec{L} = mr^2(t) \frac{d\theta}{dt}(t) \vec{e}_z$, où $\frac{d\theta}{dt}(t)$ désigne la vitesse angulaire instantanée de rotation de la molécule
- Exprimer l'énergie cinétique de l'ensemble des deux noyaux en fonction de $m, r, \frac{dr}{dt}$ et $L = \|\vec{L}\|$, puis donner l'expression de l'énergie mécanique de la molécule.

Au cours du mouvement de la molécule, $r(t)$ reste voisin de r_0 . Au même titre que pour $V(r)$, on peut effectuer un développement limité de la dépendance radiale de l'énergie mécanique en puissances de $(r - r_0)$ jusqu'au premier ordre non nul. On obtient alors :

$$E = -E_L + \frac{1}{2} m \left(\frac{dr}{dt} \right)^2 + \frac{1}{2} \frac{L^2}{mr_0^2} + \frac{1}{2} k(r - r_0)^2 - \frac{L^2}{mr_0^3} (r - r_0) \quad (15)$$

- 27) On rappelle que le moment cinétique est quantifié, les valeurs propres de L^2 étant :

$$L^2 = \hbar^2 l(l+1) \quad (16)$$

où l est un entier positif ou nul.

- a) En utilisant le résultat de la question 23), et en raisonnant sur les ordres de

grandeur, montrer que l'on a :

$$\frac{\frac{L^2}{mr_0^3} (r - r_0)}{k(r - r_0)^2} \approx f(l, n) \left(\frac{\hbar}{mr_0^2 \omega_0} \right)^{3/2} \quad (17)$$

où $f(l, n)$ est une fonction de l et n exclusivement que l'on précisera.

- b) En s'appuyant sur les valeurs numériques relatives à la molécule CO, évaluer la valeur maximale de l pour que le terme $\frac{L^2}{mr_0^3} (r - r_0)$ de l'équation (15) puisse être négligé pour toute valeur de n . On supposera cette condition vérifiée dans la suite.

- 28) a) En déduire que, dans le cadre des hypothèses, l'énergie de la molécule est quantifiée par deux entiers positifs ou nuls n et l , avec :

$$E_{n,l} = -E_L + \hbar \omega_0 \left(n + \frac{1}{2} \right) + \frac{\hbar^2 l(l+1)}{2mr_0^2} \quad (18)$$

- b) Quelle dénomination peut-on donner à la grandeur mr_0^2 ?

- c) Comparer, pour la molécule CO, les valeurs numériques de $\hbar \omega_0$ et de $\frac{\hbar^2}{mr_0^2}$.

- d) En déduire l'allure du diagramme des niveaux de vibration/rotation de cette molécule.

- e) Définir et donner la signification physique puis la valeur numérique de la « température caractéristique de vibration » T_{vib} et de la « température caractéristique de rotation » T_{rot} de la molécule de monoxyde de carbone.

On désignera dans la suite par (n, l) un niveau d'énergie de la molécule caractérisé par ces deux entiers n (nombre vibrationnel) et l (nombre rotationnel). Les niveaux vibrationnels ne sont pas dégénérés, mais le niveau rotationnel caractérisé par le nombre quantique l a pour degré de dégénérescence $(2l + 1)$.

29) Quelle grandeur physique distingue deux états différents d'un même niveau (n, l) ?

Les molécules considérées (il s'agit de molécules de monoxyde de carbone) sont dans l'état gazeux, un thermostat maintient ce gaz à la température $T_0 = 300$ K.

30) Les niveaux vibrationnels excités ($n \geq 1$) sont-ils notablement peuplés ?

- 31) a) Quelle est, pour une molécule, la probabilité d'être dans un niveau de rotation de nombre quantique l ?
b) Quel est, à cette température T_0 , le niveau rotationnel le plus peuplé ?

I)-D-3) Absorption ou émission dans l'infrarouge par une molécule diatomique polaire.

La molécule diatomique précédente peut émettre ou absorber un photon, en passant d'un niveau (n, l) à un niveau (n', l') mais on rappelle que les seules transitions permises sont caractérisées par $\Delta l = l' - l = \pm 1$ et $\Delta n = n' - n = \pm 1$ ou 0. En effet, pour qu'une transition d'un état noté $| (1) \rangle$ vers un autre état noté $| (2) \rangle$ par émission ou absorption de lumière soit possible, il faut que l'élément de matrice $\langle (2) | \mathbf{P} | (1) \rangle$, où \mathbf{P} désigne l'opérateur associé au moment dipolaire de la molécule, soit non nul. On ne demande pas de justifier ce fait.

32) On note $B = \frac{\hbar^2}{4\pi m r_0^2}$ la « constante de rotation » de la molécule considérée.

- a) Déterminer la valeur numérique de B relative à la molécule CO.
b) Montrer que la molécule considérée (par exemple CO) peut absorber dans deux bandes de fréquence, l'une située dans le domaine des ondes millimétriques, l'autre dans le domaine de l'infrarouge, et préciser, dans chaque bande, les expressions de la suite des fréquences pouvant être absorbées.

La figure 6 représente le spectre d'absorption de la molécule CO (état gazeux, $T = 296$ K) dans une de ces bandes. La figure 6 bis en est un agrandissement de la partie centrale. En abscisses est porté le nombre d'ondes, exprimé en cm^{-1} , et en ordonnées la section efficace d'absorption, définie au sens de la relation (11). Ce spectre semble dessiner deux ailes.

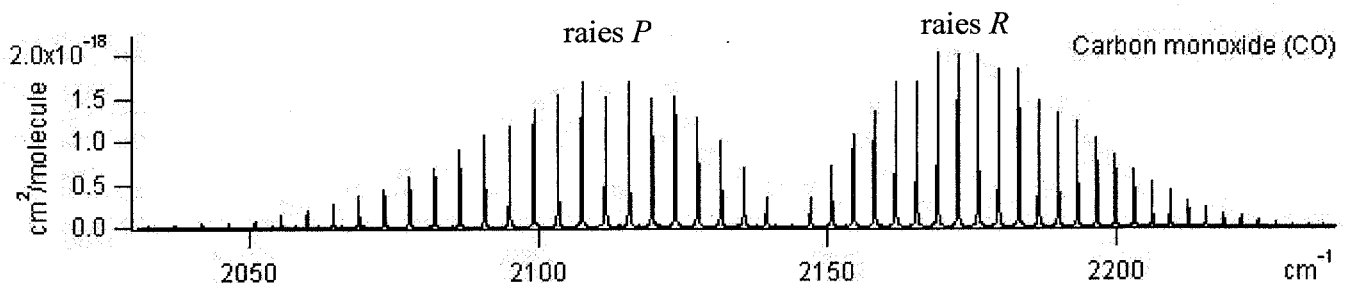


Figure 6 : spectre d'absorption de la molécule CO dans l'intervalle $[2000 \text{ cm}^{-1}; 2250 \text{ cm}^{-1}]$

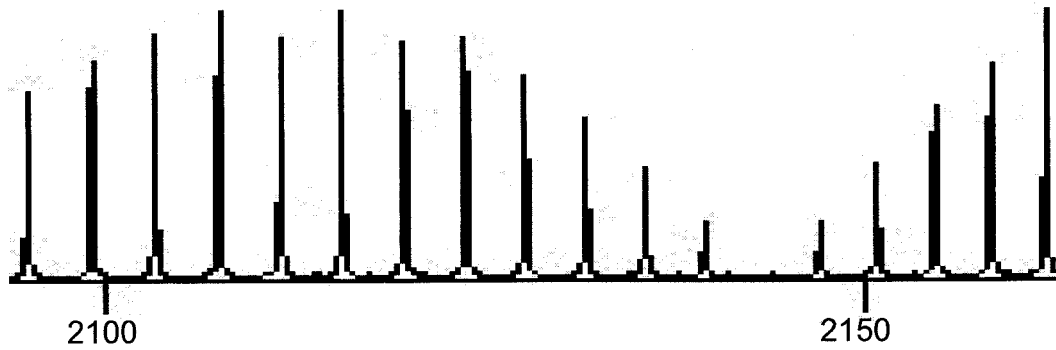


Figure 6 bis : agrandissement du spectre précédent autour de sa partie centrale

- 33) a) Au centre du spectre, il semble manquer une raie : interpréter.
b) Evaluer la valeur numérique de B d'après ce graphique.
c) Préciser ce qui distingue dans la transition $(n, l) \rightarrow (n', l')$ l'aile gauche du spectre (raies P) de l'aile droite (raies R).
d) Interpréter le maximum d'intensité de chaque aile. On pourra se référer au résultat de la question 31) b)
e) L'espacement entre deux raies successives diminue quand le nombre d'ondes augmente. Proposer une interprétation qualitative.
f) A la température ambiante, pourrait-on observer une émission de la molécule CO dans ce domaine spectral ?

I)-D-4) Spectre d'absorption ou d'émission dans l'infrarouge de la molécule CO_2 .

- 34) Au regard des réponses aux questions 8) à 11) et 17) à 22), et de l'expression (18) donnant l'énergie quantifiée d'une molécule diatomique, exprimer l'énergie de la molécule de dioxyde de carbone en fonction des grandeurs \mathcal{E}_1 (introduite dans l'expression (6)), \hbar , ω_A , ω_S , ω_T , de la grandeur J définie comme $J = 2m_O r_0^2$ et de nombres quantiques à préciser.
- 35) a) Décrire succinctement à l'aide du modèle élémentaire développé pour la molécule CO le spectre d'absorption du CO_2 dans l'infrarouge, en précisant les valeurs numériques importantes.
b) Peut-on prévoir une bande d'absorption dans le domaine millimétrique comme pour la molécule CO ?

II) CO₂ et effet de serre.

II)-A Coefficients d'Einstein

On considère ici une population d'un grand nombre N d'entités identiques (atomes ou molécules) pouvant exister uniquement dans deux niveaux notés (1) d'énergie E_1 et (2) d'énergie $E_2 > E_1$, et on désigne respectivement par $N_1(t)$ et $N_2(t)$ les populations de ces niveaux à la date t . On admet de plus que les transitions d'un niveau à l'autre ne peuvent se faire que par émission ou absorption d'un photon et on note $\omega_{12} = \frac{E_2 - E_1}{\hbar}$.

Ces entités sont placées dans un rayonnement électromagnétique, supposé dans un premier temps monochromatique, de pulsation ω voisine de ω_{12} , dont la densité volumique d'énergie, notée $u(\omega)$, est supposée homogène.

A la question 15), dans un modèle purement classique, on a relié la puissance absorbée par une molécule diatomique à sa section efficace $s(\omega)$ d'absorption à la pulsation ω et au vecteur de Poynting de l'onde incidente. Ce modèle est incompatible avec la quantification de l'énergie.

- 36) Admettons cependant que cette relation ait un sens au point de vue statistique : alors, pendant un intervalle de temps dt , $dN_{1 \rightarrow 2}$ entités passeront par absorption du niveau (1) au niveau (2). En calculant l'énergie absorbée pendant l'intervalle de temps dt par les $N_1(t)$ atomes du niveau (1), grâce à la relation posée à la question 15) entre la puissance absorbée par un atome, le vecteur de Poynting de l'onde incidente et la section efficace $s(\omega)$, justifier que l'on peut écrire :

$$dN_{1 \rightarrow 2} = N_1(t) \beta(\omega) u(\omega) dt \quad (19)$$

et exprimer $\beta(\omega)$ en fonction de $s(\omega)$, ω_{12} , \hbar et c .

L'hypothèse d'un rayonnement parfaitement monochromatique n'est pas réaliste ; on suppose donc dorénavant l'énergie de l'onde répartie de façon continue en fréquence. Dans l'intervalle de pulsation $[\omega, \omega + d\omega]$, la densité spectrale d'énergie volumique est $u_\omega(\omega)$, c'est-à-dire que l'énergie volumique du comprise dans cet intervalle de pulsation est $du = u_\omega(\omega) d\omega$. Il faut donc transformer la relation (19) par l'intégrale :

$$dN_{1 \rightarrow 2} = N_1(t) \left(\int_\omega \beta(\omega) u_\omega(\omega) d\omega \right) dt \quad (20)$$

- 37) On considère que le rayonnement qui éclaire les entités considérées est caractérisé par une répartition en pulsation très régulière : $u_\omega(\omega)$ varie peu en fonction de ω , en particulier autour de ω_{12} . Expliquer quelle caractéristique de la courbe $\mathcal{P}_{abs}(\omega)$ et donc de $\beta(\omega)$ permet d'écrire :

$$dN_{1 \rightarrow 2} = N_1(t) B_{12} u_\omega(\omega_{12}) dt \quad (21)$$

et exprimer le coefficient B_{12} , connu comme le coefficient d'Einstein relatif à la transition (1)→(2), en fonction d'une intégrale sur $\beta(\omega)$.

Dans sa théorie du rayonnement par les atomes (ou les molécules) de 1917, Einstein a décrit deux autres processus, faisant intervenir deux nouveaux coefficients :

Tournez la page S.V.P.

- le processus de l'émission spontanée : pendant l'intervalle de temps dt , $dN_{2 \rightarrow 1(es)}$ entités passeront par émission spontanée du niveau (2) au niveau (1), en émettant un photon, et :

$$dN_{2 \rightarrow 1(es)} = N_2(t)A_{21} dt \quad (22)$$

A_{21} est le coefficient d'Einstein relatif à l'émission par désexcitation spontanée du niveau (2) au niveau (1) ;

- le processus de l'émission induite : plongées dans un rayonnement électromagnétique, pendant l'intervalle de temps dt , $dN_{2 \rightarrow 1(ei)}$ entités passeront, par émission induite par le rayonnement ambiant, du niveau (2) au niveau (1), en émettant un photon, et :

$$dN_{2 \rightarrow 1(ei)} = N_2(t)B_{21} u_\omega(\omega_{12}) dt \quad (23)$$

B_{21} est le coefficient d'Einstein relatif à l'émission induite et $u_\omega(\omega_{12})$ a la même signification que dans la relation (21).

- 38) Quelle relation très simple existe entre le coefficient A_{21} et le temps de relaxation τ_E défini par la relation (4) ?
- 39) Quand les $N = N_1(t) + N_2(t)$ entités sont placées dans un rayonnement électromagnétique, il s'établit rapidement un équilibre dynamique entre l'onde et la population d'entités. Etablir alors :

$$u_\omega(\omega_{12}) = \frac{A_{21}}{B_{21} \left(\frac{B_{12} N_1}{B_{21} N_2} - 1 \right)} \quad (24)$$

- 40) Supposons de plus qu'à la fois le rayonnement électromagnétique et les entités soient en équilibre thermodynamique avec un thermostat qui maintient pour l'ensemble la température T . Alors la loi de Planck impose la loi $u_\omega(\omega)$ que l'on admettra :

$$u_\omega(\omega, T) = \frac{\hbar \omega^3}{\pi^2 c^3} \frac{1}{\exp\left(\frac{\hbar \omega}{k_B T}\right) - 1} \quad (25)$$

- a) Supposons les niveaux (1) et (2) non-dégénérés : quelle relation impose la loi de Boltzmann, à l'équilibre thermodynamique à la température T , entre le rapport N_1 / N_2 d'une part, ω_{12} et T (et d'autres constantes nécessaires) d'autre part ?
- b) Dans le cadre des hypothèses, en particulier de l'équilibre thermodynamique, les relations (24) et (25) sont équivalentes pour $\omega = \omega_{12}$, et cela à toute température : en déduire la relation existant entre B_{12} et B_{21} , puis la relation entre A_{21} , B_{21} , ω_{12} (et d'autres constantes nécessaires).
- c) Les relations précédentes entre B_{12} , B_{21} , A_{21} et ω_{12} ont été établies dans l'hypothèse de l'équilibre thermodynamique. Justifier qu'elles sont générales.
- d) Préciser quelles caractéristiques de la lumière émise distinguent l'émission spontanée de l'émission induite.
- e) Historiquement, le MASER (à ammoniac, en 1953) a été réalisé avant le LASER ; montrer que cela peut s'expliquer à l'aide de la relation entre A_{21} , B_{21} et ω_{12} .

II)-B Quelques propriétés du rayonnement d'équilibre thermique

- 41) Décrire une situation dans laquelle règne, dans une portion d'espace, un rayonnement d'équilibre thermique à la température T .

On rappelle (ces résultats peuvent être utilisés sans justification) que :

- la densité spectrale d'énergie volumique de rayonnement d'équilibre thermique est :

$$u_{\omega}(\omega, T) = \frac{\hbar \omega^3}{\pi^2 c^3} \frac{1}{\exp\left(\frac{\hbar \omega}{k_B T}\right) - 1} \quad (25)$$

- ce rayonnement est isotrope : la densité spectrale d'énergie volumique correspondant à un rayonnement dans un angle solide $d\Omega$ autour de la direction \vec{e} est :

$$du_{\omega}(\omega, T, d\Omega) = \frac{d\Omega}{4\pi} u_{\omega}(\omega, T)$$

- 42) a) Soit alors une surface immatérielle élémentaire dS . Quelle énergie de rayonnement comprise dans l'intervalle de pulsation $[\omega, \omega + d\omega]$ traverse dS dans le sens de \vec{e} , dans l'angle solide $d\Omega$, pendant la durée dt ? On notera θ l'angle entre la normale \vec{n} à dS et la direction \vec{e} , ces deux vecteurs pointant dans le même hémisphère, voir figure 7.

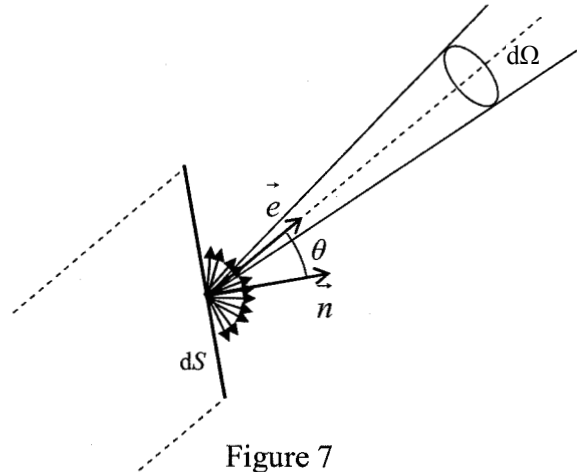


Figure 7

- b) En déduire que la puissance de rayonnement comprise dans l'intervalle de pulsation $[\omega, \omega + d\omega]$ traversant dS dans le sens de \vec{e} , dans l'angle solide $d\Omega$, peut se mettre sous la forme :

$$d^3 \mathcal{P}_{\omega} = L_{\omega}(\omega, T) \cos \theta dS d\Omega d\omega \quad (26)$$

et exprimer la luminance spectrale $L_{\omega}(\omega, T)$ en fonction de $u_{\omega}(\omega, T)$ et de c , célérité de la lumière dans le vide.

- c) On rappelle que la valeur de l'angle solide compris entre deux cônes de demi-angles au sommet θ et $\theta + d\theta$ est $d\Omega = 2\pi \sin \theta d\theta$. En déduire la puissance de rayonnement comprise dans l'intervalle de pulsation $[\omega, \omega + d\omega]$ traversant dS dans le sens de \vec{n} (c'est-à-dire pour $\theta \in \left[0, \frac{\pi}{2}\right]$) sous la forme $d^2 \mathcal{P}_{\omega} = \varphi_{\omega}(\omega, T) dS d\omega$; on exprimera $\varphi_{\omega}(\omega, T)$, densité spectrale de flux surfacique, en fonction de $u_{\omega}(\omega, T)$ et de c .

Tournez la page S.V.P.

L'intégration de la relation précédente sur toutes les valeurs de ω comprises entre 0 et ∞ donne la puissance totale du rayonnement d'équilibre thermique qui traverse dS dans le sens de \vec{n} : on trouve (ce calcul n'est pas demandé) :

$$\frac{d\mathcal{P}}{dS} = \int_{\omega=0}^{\infty} \varphi_{\omega}(\omega, T) d\omega = \varphi(T) = \sigma T^4 \quad (27)$$

C'est la loi de Stefan. $\varphi(T)$ est le flux radiatif surfacique du rayonnement d'équilibre thermique à la température T , σ est la constante de Stefan, $\sigma = \frac{2\pi^5 k_B^4}{15h^3 c^2}$, résultat qu'on ne cherchera pas à retrouver.

- 43) a) Donner la définition d'un corps noir.
 b) Soit un corps noir à la température T . Rappeler, sans démonstration, les caractéristiques du rayonnement émis par ce corps noir.

Dans un rayonnement d'équilibre thermique à la température T , on place une fine couche partiellement absorbante (mais non réfléchissante) de très faible épaisseur δ , caractérisée par une densité particulière n^* de centres absorbants identiques dont la section efficace d'absorption est $s(\omega)$.

On considérera que l'indice de réfraction de cette couche est égal à 1 : c'est un milieu gazeux dilué.

Soit une surface dS à la surface de cette couche. Elle reçoit, d'après la relation (26), dans l'angle solide $d\Omega$ autour de la direction \vec{e} faisant l'angle θ avec la normale à la couche et dans l'intervalle de pulsation $[\omega, \omega + d\omega]$ la puissance de rayonnement :

$$d^3 \mathcal{P}_{\omega} = L_{\omega}(\omega, T) \cos \theta dS d\Omega d\omega \quad (\text{voir figure 8})$$

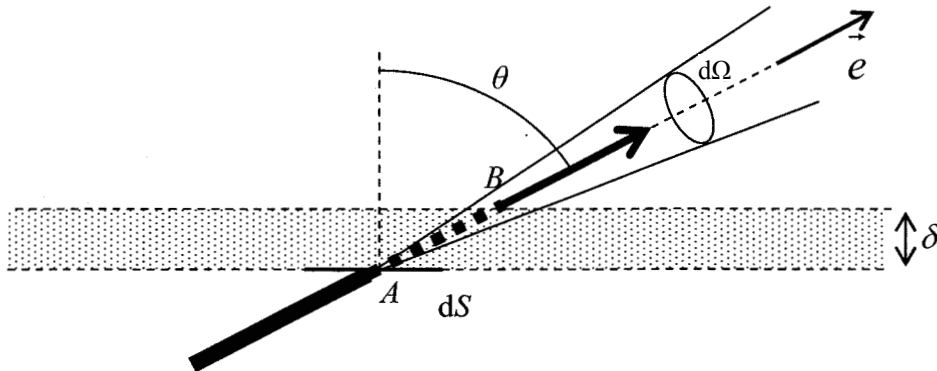


Figure 8

D'après la relation (11), la couche va absorber de cette puissance la portion :

$$d^3_{abs} \mathcal{P}_{\omega} = AB n^* s(\omega) L_{\omega}(\omega, T) \cos \theta dS d\Omega d\omega \quad (28)$$

AB étant la longueur parcourue par ce rayonnement dans la couche.

- 44) En intégrant la relation (28) sur toutes les directions d'incidence, montrer que le flux surfacique absorbé par la couche dans l'intervalle de pulsation $[\omega, \omega + d\omega]$ est :

$$\frac{d^2_{abs} \mathcal{P}_{\omega}}{dS} = d\varphi_{abs, \omega} = 2\delta n^* s(\omega) \varphi_{\omega}(\omega, T) d\omega \quad (29)$$

Pour déterminer le flux surfacique total absorbé, il convient alors d'intégrer la relation (29) sur toutes les valeurs de ω .

Afin d'alléger les notations dans la suite de ce problème, on définit la section efficace totale d'absorption χ d'un centre absorbant, caractérisé par la loi $s(\omega)$, relativement à un rayonnement particulier de flux surfacique φ , dont la densité spectrale en pulsation est $\varphi_\omega(\omega)$, par la moyenne :

$$\chi = \frac{1}{\varphi} \int_{\omega=0}^{\infty} s(\omega) \varphi_\omega(\omega) d\omega \quad (30)$$

Ainsi, suite à la question 44), le flux surfacique de rayonnement thermique absorbé par cette couche de très faible épaisseur δ peut être noté comme :

$$\varphi_{abs} = 2\delta n^* \chi \varphi(T) = b\varphi(T) \quad (31)$$

La quantité $b = 2\delta n^* \chi$ est le coefficient d'absorption surfacique de cette couche, relativement au rayonnement d'équilibre thermique.

- 45) La couche est en équilibre radiatif et thermique avec le rayonnement. Par un bilan d'énergie, montrer que le flux surfacique **émis** par chaque face de la couche est :

$$\varphi_{emis} = b\sigma T^4 \quad (32)$$

- 46) Il entre par une face de la couche le flux entrant de rayonnement d'équilibre thermique, et il en sort à la fois le flux émis mais aussi le flux transmis, entré par l'autre face. Montrer qu'au niveau de chaque face :

$$\varphi_{entrant} + \varphi_{sortant} = 2\sigma T^4 \quad (33)$$

II)–C L'effet de serre

Dans le modèle rudimentaire étudié ici, on suppose la Terre sphérique de rayon R_T , en orbite circulaire autour du Soleil. On ne tient pas compte du phénomène des saisons.

Le rayonnement du Soleil reçu par la Terre est caractérisé par la « constante solaire » Φ_S qui est le flux surfacique du rayonnement solaire au niveau de l'orbite terrestre, considéré comme constant et égal à $\Phi_S = 1368 \text{ W.m}^{-2}$. Ce rayonnement est émis par la surface du Soleil (photosphère), qui rayonne comme un corps noir de température T_S .

- 47) a) Relier Φ_S à T_S , σ et θ_S , demi-angle sous lequel le Soleil est vu depuis la Terre.
b) $\theta_S = 4,64 \times 10^{-3} \text{ rad}$; la valeur numérique de la constante de Stefan est $\sigma = 5,67 \times 10^{-8} \text{ W.m}^{-2}.\text{K}^{-4}$. En déduire une évaluation de T_S .
c) Quelle est la puissance totale du rayonnement solaire frappant la Terre ?

Vu la faiblesse de l'angle θ_S , on pourra considérer que ce rayonnement est constitué de rayons tous parallèles entre eux et à la direction centre du Soleil – centre de la Terre. De plus la valeur de T_S indique que son énergie est essentiellement concentrée dans le domaine visible. Une fraction α de cette puissance est renvoyée vers l'espace, à la fois par le sol et par l'atmosphère (α est l'albédo moyen de la Terre relatif au rayonnement solaire, $\alpha = 0,30$). Dans la suite de ce problème, on supposera que cette réflexion (ou rétrodiffusion) se fait entièrement par le sol et que l'atmosphère est parfaitement transparente au rayonnement solaire, direct ou rétrodiffusé.

En moyenne, la Terre est en équilibre radiatif. On supposera que le sol terrestre (sphère de rayon R_T , océans compris) rayonne comme un corps noir, dont la température est uniformément et constamment égale à T_T (on ne s'intéresse pas ici ni à l'influence de la latitude, ni aux variations diurnes de température : la Terre est supposée en rotation « rapide »). Ainsi définie, T_T est la température moyenne de la Terre. La valeur actuelle est $T_T = 288 \text{ K}$. Le sol terrestre rayonne donc uniformément, suivant la loi de Stefan, un flux radiatif surfacique φ_T .

- 48) a) On définit φ_S comme le flux surfacique moyen reçu par la Terre (puissance reçue du Soleil divisée par l'aire de la surface de la Terre). Relier φ_S et Φ_S .
b) Quelle est la puissance du rayonnement solaire absorbée par la surface de la Terre ? En déduire le flux surfacique moyen absorbé par le sol.
c) On néglige dans cette question toute influence de l'atmosphère, qui est donc ici supposée parfaitement transparente au rayonnement terrestre, comme au rayonnement solaire. Donner la relation existant entre φ_S , φ_T et α traduisant l'équilibre radiatif du sol.
d) Calculer numériquement la température moyenne de la Terre T_{T0} obtenue dans cette hypothèse. Commenter.
e) La loi de déplacement de Wien donne une relation entre la température du corps noir et la longueur d'onde λ_m pour laquelle son rayonnement est le plus intense. Déterminer λ_{m0} relatif au rayonnement du sol dans le cadre des hypothèses de cette question ; on pourra s'aider du fait que pour le Soleil, rayonnant comme un corps noir de température $T_S \approx 6 \times 10^3 \text{ K}$, $\lambda_m \approx 0,5 \mu\text{m}$.

La figure 9 permet la comparaison des densités spectrales en longueurs d'onde des flux surfaciques terrestre φ_T et solaire moyen φ_S (leurs densités spectrales ont été assimilées à celles de corps noirs de températures respectives T_T et T_S). On constate que ces deux rayonnements ne se recouvrent que très peu : ils seront traités séparément dans la suite.

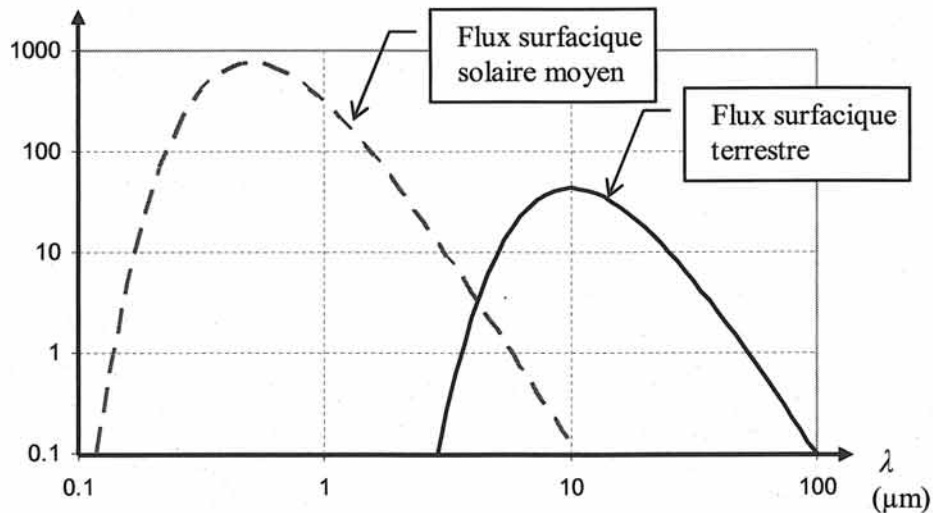


Figure 9 : comparaison entre les densités spectrales des flux surfaciques solaire moyen φ_S et terrestre φ_T (en $\text{W.m}^{-2} \cdot (\mu\text{m})^{-1}$)

Pour introduire simplement l'effet de serre, on continue à décrire l'atmosphère comme une couche parfaitement transparente au rayonnement solaire, direct ou rétrodiffusé, mais on considère maintenant qu'elle est partiellement opaque au rayonnement émis par le sol, à cause de l'absorption infrarouge de certains de ses constituants. Vu la faible épaisseur de l'atmosphère, on peut négliger la courbure de la Terre, et raisonner sur les flux surfaciques moyens, soit en particulier φ_S pour le flux surfacique moyen venant du Soleil et φ_T venant du sol terrestre. On note b le coefficient d'absorption surfacique de l'atmosphère relatif à φ_T , la fraction $b\varphi_T$ du flux radiatif venant du sol est absorbée par l'atmosphère, la fraction $(1-b)\varphi_T$ la traverse.

La couche modélisant l'atmosphère est à la température supposée uniforme T_A et rayonne selon la relation (32) le flux surfacique φ_A par ces deux faces, à la fois donc vers le haut et vers le bas, voir figure 10. Le sol et la couche sont en équilibre radiatif.

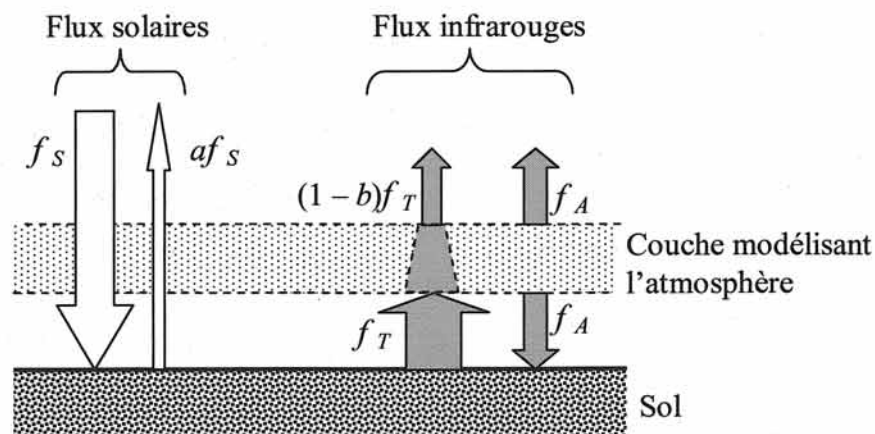


Figure 10 : modélisation de l'atmosphère partiellement opaque aux infrarouges

- 49) a) En écrivant l'équilibre radiatif du sol et de l'atmosphère, exprimer φ_T et φ_A en fonction de φ_S , b et α .
- b) Sachant que la température moyenne mesurée du sol terrestre est $T_T = 288$ K, déterminer la valeur numérique du coefficient d'absorption surfacique b de l'atmosphère obtenue par ce modèle.
- c) En déduire la valeur numérique de la température de l'atmosphère T_A obtenue par ce modèle.
- d) Quel est l'effet sur T_T d'une augmentation de b ? Commenter.

II)-D Influence des concentrations des différents « gaz à effet de serre »

Le modèle présenté à la question 49) ne permet pas de décrire l'évolution de la température de l'atmosphère avec l'altitude ni l'influence des concentrations des différents gaz à effet de serre.

La figure 11 donne la luminance spectrale (en longueur d'onde) du rayonnement terrestre à la sortie de l'atmosphère (altitude de 70 km) observé par satellite visant le nadir (c'est-à-dire que l'antenne est dirigée vers le centre de la Terre), en $\text{W.m}^{-2}.\text{sr}^{-1}.\mu\text{m}^{-1}$, au-dessus d'un désert chaud (température du sol : 305 K). Les luminances spectrales d'un corps noir sont également données pour des températures de 220, 240, 260, 280 et 300K.

On constate que le spectre du rayonnement terrestre ayant traversé l'atmosphère coïncide avec celui du corps noir à 305 K dans la « fenêtre atmosphérique » (bande de 8 à 13 μm), excepté une bande d'absorption aux alentours de 9,5 μm (absorption due à l'ozone stratosphérique) mais qu'ailleurs, on note de nombreuses bandes d'absorption.

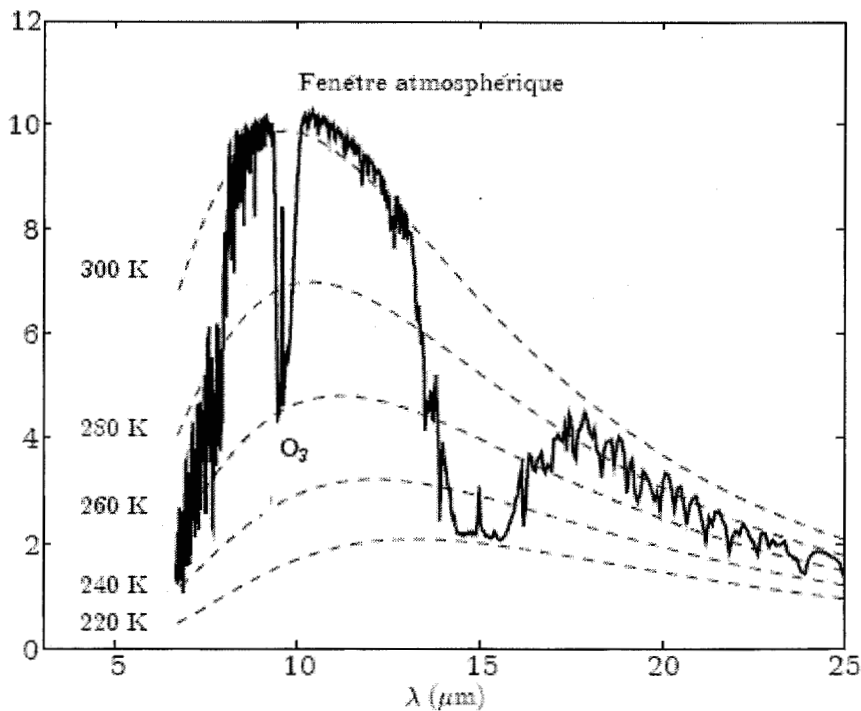


Figure 11 : Spectre du rayonnement terrestre en sortie de l'atmosphère

- 50) a) Quelle est l'analogie entre l'atmosphère et une serre ?
b) Le dioxyde de carbone est bien connu pour être un gaz à effet de serre. Quelles caractéristiques étudiées dans la partie I) l'expliquent ?
c) Quelle est la cause de la large bande d'absorption autour de 15 μm ? Justifier.
d) Les composants principaux (N_2 et O_2) de l'atmosphère participent-ils à l'effet de serre, et pourquoi ?
e) Il existe un constituant de l'atmosphère parfaitement naturel qui joue un rôle essentiel dans l'effet de serre : lequel ?
f) Il existe d'autres gaz à effet de serre d'origine anthropique que le dioxyde de carbone : en citer au moins un, autre que l'ozone.

Dans cette partie, on introduit un modèle continu présentant l'absorption partielle par l'atmosphère (et sa réémission) du rayonnement infrarouge terrestre.

- L'axe Oz désigne la verticale ascendante, l'origine étant prise au sol.
- L'indice de réfraction de l'atmosphère est pris égal à 1 pour toutes les longueurs d'onde.
- Le rayonnement solaire est caractérisé par son flux surfacique moyen φ_S . On continue à supposer l'atmosphère parfaitement transparente au rayonnement solaire direct ou rétrodiffusé. La rétrodiffusion n'a lieu qu'à la surface du sol (on néglige donc les nuages ...) et l'albédo est toujours $\alpha = 0,30$.
- On n'étudie qu'une partie de l'atmosphère, la troposphère, comprise entre $z = 0$ (le sol) et $z = H$ (soit environ 10 km), là où a lieu l'essentiel de l'effet de serre et où la température décroît avec l'altitude. Plus haut, dans la stratosphère, le phénomène essentiel est l'absorption des ultraviolets solaires, et la température croît avec l'altitude.
- La température de l'atmosphère varie donc avec z , elle est notée $T(z)$.
- Dans l'atmosphère, les seuls échanges énergétiques sont supposés radiatifs : on néglige la diffusion thermique, et on ne tient pas compte de la convection. En tout point, l'atmosphère est supposée en équilibre radiatif.

• On décrit, à l'altitude z , le rayonnement infrarouge provenant initialement du rayonnement du sol par deux flux surfaciques : un flux radiatif montant $\varphi_M(z)$ et un flux radiatif descendant $\varphi_D(z)$, ce dernier provenant de la troposphère elle-même. On a donc :

- $\varphi_M(z = 0) = \varphi_T$, flux surfacique rayonné par le sol.
- $\varphi_D(z = H) = 0$: la stratosphère ne participe pas à l'effet de serre.

• On admet (voir à ce sujet la relation (33)) que la théorie du rayonnement thermique impose la relation suivante entre $\varphi_M(z)$, $\varphi_D(z)$ et $T(z)$:

$$\varphi_M(z) + \varphi_D(z) = 2\sigma T^4(z) \quad (34)$$

où σ est la constante de Stefan.

• L'atmosphère est partiellement absorbante du fait des différents gaz à effet de serre à la fois pour $\varphi_M(z)$ et $\varphi_D(z)$. Ainsi, une couche de la troposphère comprise entre les altitudes z et $z + dz$ **absorbe** (par unité de surface), voir l'expression (31) :

▪ pour le flux montant :

$$d_{abs} \varphi_M = \sum_i 2n^*_i(z) \chi_i \varphi_M(z) dz \quad (35)$$

La sommation s'étendant à tous les gaz à effet de serre, la concentration particulière à l'altitude z du gaz à effet de serre indicé par (i) étant noté $n^*_i(z)$; χ_i représente selon l'expression (30) la section efficace totale d'absorption relative au rayonnement infrarouge de ce constituant (i) : elle sera supposée indépendante de z .

▪ de même, pour le flux descendant, et avec les mêmes notations :

$$d_{abs} \varphi_D = \sum_i 2n^*_i(z) \chi_i \varphi_D(z) dz \quad (36)$$

• Et pour finir, la couche est elle-même source d'un rayonnement d'origine thermique : elle rayonne vers le haut, par sa face à l'altitude $z + dz$ le flux surfacique $d\varphi_R$, et vers le bas, par sa face à l'altitude z , le même flux surfacique $d\varphi_R$.

La figure 12 représente ces différents flux surfaciques.

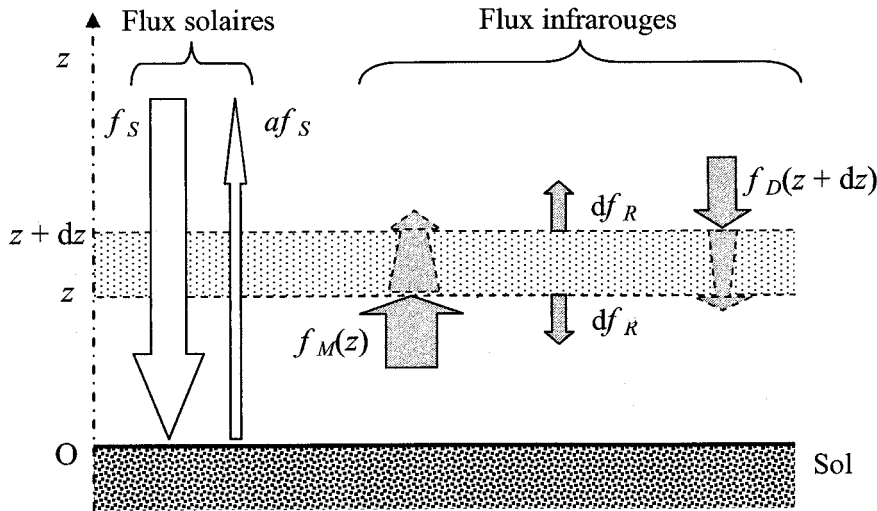


Figure 12 : absorption partielle dans l'infrarouge par une couche de la troposphère

51) a) En effectuant un bilan d'énergie sur la couche, relier $d\varphi_R$, $d_{abs}\varphi_M$ et $d_{abs}\varphi_D$.

b) En déduire que
$$d\varphi_R = \sum_i 2n_i^*(z)\chi_i \sigma T^4(z) dz \quad (37)$$

52) a) Relier $\varphi_M(z+dz)$ à $\varphi_M(z)$, $d_{abs}\varphi_M$ et $d\varphi_R$.

b) De même, relier $\varphi_D(z)$ à $\varphi_D(z+dz)$, $d_{abs}\varphi_D$ et $d\varphi_R$.

53) a) En déduire :
$$\frac{d(\varphi_M - \varphi_D)}{dz} = 0 \quad (38)$$

b) et :
$$\frac{d(\varphi_M + \varphi_D)}{dz} = \sum_i 2n_i^*(z)\chi_i(\varphi_D - \varphi_M) \quad (39)$$

54) a) Par exemple en examinant les conditions aux limites au sommet de la troposphère, montrer que :

$$\varphi_M - \varphi_D = (1 - \alpha)\varphi_S \quad (40)$$

b) En déduire la valeur numérique de la température $T(z=H)$ du sommet de la troposphère que prédit ce modèle. La température moyenne observée est de 217 K.

55) On pose $N_i(z) = \int_z^H n_i^*(z) dz$. A partir de la relation (39), exprimer $T(z)$ en fonction de φ_S , α , de la constante de Stefan σ et des différents $N_i(z)$ et χ_i .

56) On rappelle que $\varphi_M(z=0) = \varphi_T$, flux surfacique rayonné par le sol, assimilé à un corps noir.

a) Montrer à partir de ce qui précède que la température T_T du sol est reliée à φ_S par la relation :

$$\sigma T_T^4 = (1 - \alpha)(1 + A)\varphi_S \quad (41)$$

où $A = \sum_i N_i(z=0)\chi_i$ est le coefficient d'effet de serre prédit par ce modèle.

Tournez la page S.V.P.

- b)** Quelle est la signification physique de $N_i(z = 0)$?
- c)** La troposphère contient actuellement une masse de dioxyde de carbone égale à $M_{\text{CO}_2} = 2,75 \times 10^{15}$ kg, essentiellement du $^{12}\text{C}^{16}\text{O}_2$: quelle est la valeur numérique de $N_{\text{CO}_2}(z = 0)$?
- d)** Quelle est la signification physique de A relativement au rayonnement infrarouge émis par la Terre ? Comparer l'expression (41) avec le résultat de la question 49)a).
- e)** La température moyenne mesurée du sol terrestre est actuellement $T_T = 288$ K. En déduire la valeur numérique de A .

Le dioxyde de carbone contribue actuellement à 15 % de la valeur de A . Sa concentration dans l'atmosphère est passée de 290 ppmv (parties par million en volume) en 1860 (début de l'ère industrielle, et début des relevés systématiques et fiables des températures) à 380 ppmv actuellement.

- 57)**
 - a)** En supposant que ce gaz est le seul « coupable » du réchauffement climatique (c'est-à-dire que les concentrations des autres gaz à effet de serre n'ont pas varié), déterminer la valeur numérique de A au début de l'ère industrielle.
 - b)** En déduire, d'après ce modèle, la valeur numérique de la température moyenne du sol au début de l'ère industrielle en supposant que ni φ_S , ni α n'ont varié. (Les relevés indiquent qu'elle était 0,8 K inférieure à la température actuelle.)
- 58)** Critique de ce modèle.
 - a)** A partir du résultat de la question 55), déterminer la température moyenne de l'atmosphère au niveau du sol, et donner sa valeur numérique d'après la valeur actuelle de A . Commenter.
 - b)** Déterminer aussi la valeur numérique de la valeur moyenne de la variation de température avec l'altitude dans la troposphère $\frac{\Delta T}{\Delta z}$.
(La valeur mesurée est de $-6,5$ K. km^{-1} .)
 - c)** Ce modèle est donc trop simple pour décrire fidèlement le profil de température de la troposphère. Au vu des valeurs numériques précédentes, quel(s) phénomène(s) essentiel(s) doit-on prendre en compte pour expliquer ce profil de température ?

– FIN –