

CONCOURS AVENIR – 8 MAI 2012

NOM :

PRENOM :

NUMERO DE CANDIDAT (APB) :



EPREUVE DE PHYSIQUE

DUREE : 1h30mn

Coefficient 5

CONSIGNES SPECIFIQUES

Lire attentivement les consignes afin de vous placer dans les meilleures conditions de réussite de cette épreuve :

Cette épreuve comporte volontairement plus d'exercices que vous ne pouvez en traiter dans le temps imparti. La raison en est que votre enseignant n'a pas forcément traité l'ensemble du programme de Terminale S.

Vous devez répondre à 45 questions au choix parmi les 60 proposées pour obtenir la note maximale.

Si vous traitez plus de 45 questions, seules les 45 premières seront prises en compte.

Aucun brouillon n'est distribué. Les pages blanches de ce sujet peuvent être utilisées à l'usage de brouillon.

L'usage de la calculatrice ou de tout autre appareil électronique est interdit.

Aucun document autre que ce sujet et sa grille réponse n'est autorisé.

Attention, il ne s'agit pas d'un examen mais bien d'un concours qui aboutit à un classement.

Si vous trouvez ce sujet « difficile », ne vous arrêtez pas en cours de composition, n'abandonnez pas, restez concentré(e). Les autres candidats rencontrent probablement les mêmes difficultés que vous !

Barème :

Afin d'éliminer les stratégies de réponses au hasard, **chaque réponse exacte est gratifiée de 3 points**, tandis que **chaque réponse fautive est pénalisée par le retrait d'1 point**.

Exercice 1 : Culture générale en sciences physiques

1. Laquelle de ces affirmations est correcte ?

- A. Le rayon de l'atome est 10 000 fois plus grand que le rayon du noyau atomique.
- B. Le diamètre d'un cheveu est d'environ 0,5mm .
- C. Le diamètre de la Terre mesure $6,4 \times 10^3$ km .
- D. Le volume d'une goutte est de $\frac{1}{20}$ mL.

2. La seconde est définie par :

- A. Le mouvement d'un pendule situé sous le dôme du Panthéon de Paris.
- B. Une fréquence de transition atomique particulière.
- C. La 86400ème partie de jour solaire ($86400 = 24 \times 3600$).
- D. La fréquence d'horloge du premier microprocesseur.

3. Lequel de ces appareils de mesures n'est pas utilisé pour la mesure du temps ?

- A. Le cadran solaire.
- B. La clepsydre.
- C. Le boulier.
- D. Le sablier.

4. Laquelle de ces quatre affirmations est vraie ?

- A. Dans le référentiel terrestre un corps soumis à des forces qui se compensent est nécessairement au repos.
- B. Le principe d'inertie est applicable dans tous les référentiels.
- C. Un corps au repos sur une table ne subit aucune force.
- D. Un corps en chute libre n'est soumis qu'à son propre poids.

5. En camping, quand l'eau de cuisson des pâtes déborde de la casserole, la flamme du réchaud à gaz initialement bleue devient jaune car :

- A. C'est à cause de la présence des molécules d'eau.
- B. La casserole est sale.
- C. L'eau des pâtes est salée.
- D. Aucune des trois raisons précédentes.

6. Une des affirmations suivantes est fausse, laquelle ?

En spectroscopie, le spectre stellaire nous renseigne :

- A. Sur la température de surface de l'étoile.
- B. Sur la composition chimique du cœur de l'étoile.
- C. Sur la vitesse de déplacement de l'étoile.
- D. Sur la gravité de l'étoile.

7. En médecine on utilise différents types de lasers en fonction des effets recherchés. Chaque laser est caractérisé par une longueur d'onde. Un laser type CO₂ ($\lambda = 10,6 \mu\text{m}$) est utilisé en chirurgie pour découper proprement certains tissus, un laser type Argon ($\lambda = 0,488 \mu\text{m}$) est utilisé en ophtalmologie dans certaines pathologies rétinienne. Indiquer la bonne affirmation.

- A. La fréquence associée au laser type CO₂ est d'environ 30 GHz.
- B. Le laser du chirurgien est plus énergétique que celui de l'ophtalmologue.
- C. Les radiations émises par les deux lasers appartiennent au domaine du visible.
- D. Le laser type argon émet une radiation de couleur bleue.

CONCOURS AVENIR – 8 MAI 2012

8. Une des affirmations suivantes est juste, laquelle ?

L'indice de réfraction d'un milieu :

- A. Se mesure en mètres.
- B. Est plus grand pour l'air que pour l'eau.
- C. Dépend de la longueur d'onde de la radiation qui se propage dans le milieu.
- D. Est une grandeur algébrique.

9. Un prisme :

- A. Disperse toujours la lumière.
- B. Dévie plus une radiation rouge qu'une radiation violette.
- C. A un angle d'incidence pour lequel on observe aucune réfraction de la radiation.
- D. Fait subir une double réfraction à toute radiation incidente non normale à sa surface d'entrée.

10. La mesure de la longueur L d'un objet est effectuée au demi millimètre près. La mesure pour L étant de 28 mm, comment écrire correctement le résultat de cette mesure ?

- A. $L = (28 \pm 1)$ mm.
- B. $L = (28 \pm 0,5)$ mm.
- C. $L = (28,5 \pm 0,5)$ mm.
- D. $L = (28,0 \pm 0,5)$ mm.

11. Un terrain mesure 15 ares et 20 centiares, c'est-à-dire :

- A. 150,2 m²
- B. 1700 m²
- C. 1520 m²
- D. 15 200 m²

12. 3600 Joule sont équivalents à :

- A. 1 W.s
- B. 1 kW.h
- C. 1 W/h
- D. 1 W.h

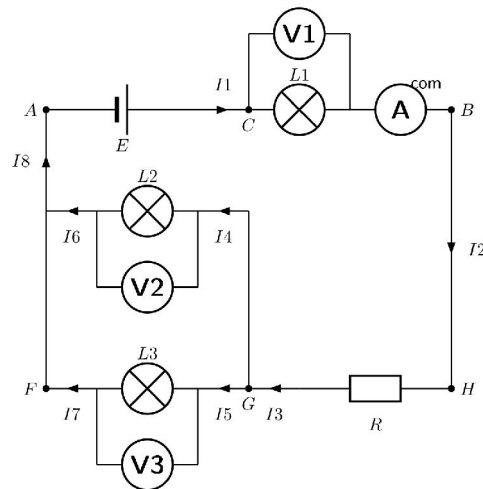
13. La relation $R.i^2.t$ est homogène à une :

- A. puissance
- B. force
- C. énergie
- D. tension électrique

14. Dans le système international d'unités, le farad [F] est homogène à :

- A. $[A^{-1}.s^{-1}.V]$
- B. $[A.s^{-1}.V^{-1}]$
- C. $[A^{-1}.s.V]$
- D. $[A.s.V^{-1}]$

Exercice 2



Sur ce schéma, les appareils de mesure sont parfaits.
Les trois lampes sont identiques. On donne l'intensité $I_1 = 1 \text{ A}$.

15. Indiquez la réponse correcte.

- A. Les trois lampes brillent de la même manière.
- B. La lampe L3 brille plus fort que la lampe L2.
- C. La lampe L2 et la lampe L3 brillent de la même manière.
- D. Aucune des réponses précédentes.

16. Indiquez la réponse correcte.

- A. Les trois voltmètres indiquent la même tension.
- B. La somme des mesures des voltmètres V2 et V3 est égale à la mesure de V1.
- C. La mesure de V3 est supérieure à la mesure de V2.
- D. Aucune des réponses précédentes.

17. Indiquez la réponse correcte.

- A. l'ampèremètre affiche 1 A.
- B. l'ampèremètre affiche -1 A.
- C. l'ampèremètre affiche l'intensité I_2 , avec $I_2 < I_1$.
- D. Aucune des réponses précédentes.

18. Indiquez la réponse correcte.

- A. $I_6 = I_1 - I_5$
- B. $I_2 = I_1 - I_3$
- C. $I_6 + I_5 + I_4 + I_7 = 0$
- D. Aucune des réponses précédentes.

19. Indiquez la réponse correcte.

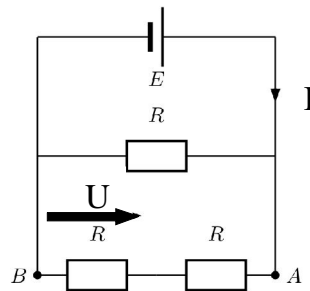
- A. $U_{AB} + U_{BH} = U_{HG} - U_{FG} - U_{AF}$
- B. $U_{AB} = U_{BH} + U_{HG} - U_{FG} - U_{AF}$
- C. $U_{AB} + U_{BH} + U_{HG} - U_{FG} - U_{AF} = 0$
- D. Aucune des réponses précédentes.

Exercice 3

Un générateur de tension fournit une tension de 240 V et alimente un moteur situé à une grande distance par l'intermédiaire de fils conducteurs. Le moteur, d'un rendement de 80%, restitue 8kW de puissance sous forme mécanique. Ce moteur voit à ses bornes une tension de 200 V.

20. **La chute de tension entre le générateur et le moteur provient :**
- A. du mauvais rendement du moteur.
 - B. de la résistance des fils d'alimentation.
 - C. du fait que le moteur s'échauffe.
 - D. du fait que l'énergie électrique est transformée sous forme mécanique.
21. **Le générateur permet la circulation dans le moteur d'un courant d'intensité environ égale à :**
- A. 41,7 A
 - B. 50,0 A
 - C. 40,0 A
 - D. 33,3 A

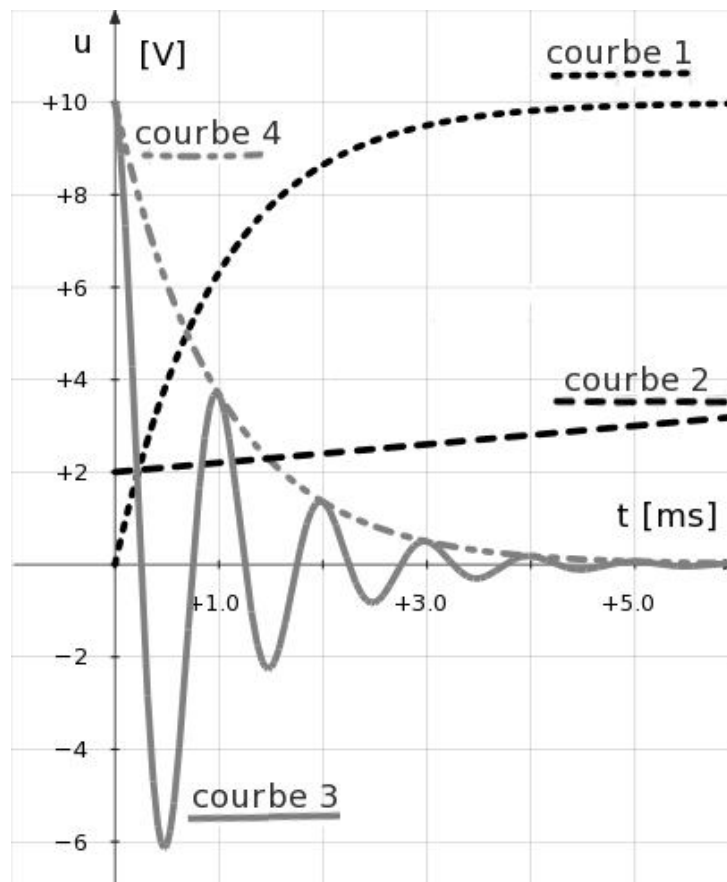
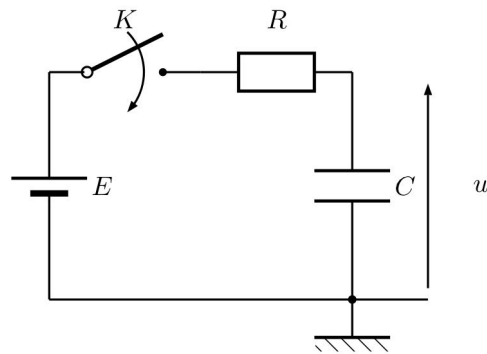
Exercice 4



Le générateur de tension est parfait et délivre un courant I .
On ajoute une quatrième résistance R branchée en parallèle, entre les points A et B du schéma.

22. **Indiquez la réponse correcte :**
- A. l'intensité I augmente.
 - B. l'intensité I reste inchangée.
 - C. l'intensité I diminue
 - D. on ne peut pas répondre, car il manque des données.
23. **La résistance équivalente totale R_{eq} vaudra :**
- A. $4R$
 - B. $R/2$
 - C. $6R/5$
 - D. $2R/5$
24. **Indiquez la réponse correcte :**
- A. la tension U augmente
 - B. la tension U reste inchangée
 - C. la tension U diminue
 - D. on ne peut pas répondre, car il manque des données.

Exercice 5



La résistance est $R = 1 \text{ k}\Omega$.

A $t=0$, le condensateur est déchargé et on ferme l'interrupteur K .

Les courbes ci-dessus représentent l'évolution de la tension u aux bornes du condensateur.

25. Quelle courbe correspond au montage ?

- A. courbe 1
- B. courbe 2
- C. courbe 3
- D. courbe 4

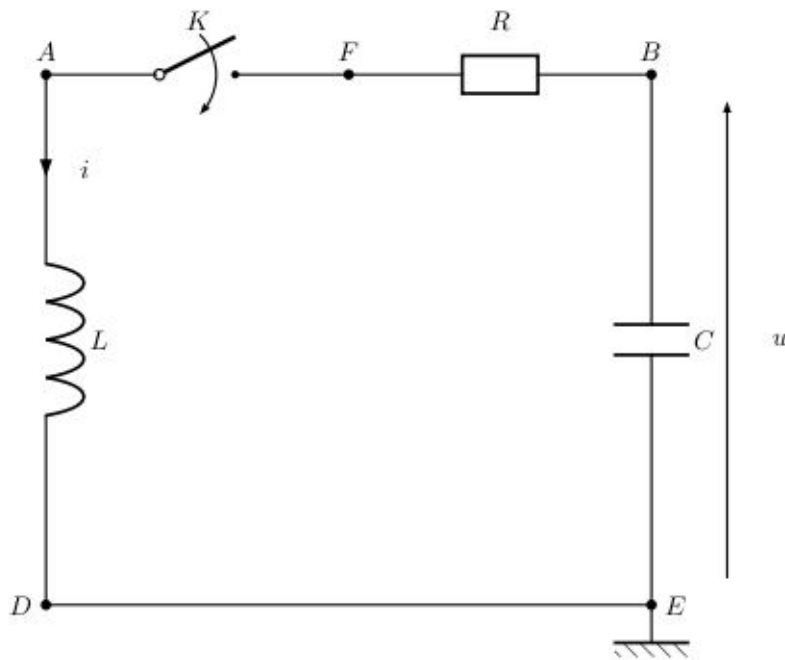
26. La constante de temps τ vaut environ :

- A. 1 ms
- B. 3 ms
- C. 5 ms
- D. On ne peut pas répondre faute de données suffisantes.

27. A l'instant $t=5\text{ms}$, l'énergie emmagasinée par le condensateur est d'environ :

- A. 0 J
- B. $50 \cdot 10^{-6}$ J
- C. $5,0 \cdot 10^{-4}$ J
- D. On ne peut pas répondre faute de données suffisantes.

Exercice 6



A $t=0$, on ferme l'interrupteur K. Le condensateur préalablement chargé se décharge dans un circuit série comportant une bobine et une résistance. On étudie le circuit après la fermeture de l'interrupteur.

28. Indiquer la réponse correcte :

- A. $u_{AD} + u_{BA} + u = 0$
- B. $L \frac{di}{dt} + Ri + u = 0$
- C. $L \frac{di}{dt} - u_{AB} - u = 0$
- D. Aucune des réponses précédentes n'est correcte.

29. Indiquer la réponse correcte :

A. $\frac{q}{C} + RC \frac{dq}{dt} + LC \frac{d^2 q}{dt^2} = 0$

B. $q + RC \frac{dq}{dt} + L \frac{d^2 q}{dt^2} = 0$

C. $\frac{q}{C} + R \frac{dq}{dt} + LC \frac{d^2 q}{dt^2} = 0$

D. Aucune des réponses précédentes n'est correcte.

30. La tension aux bornes du condensateur évolue selon une relation de la forme :

A. $u = E \cdot e^{\frac{-t}{\tau}}$

B. $u = E - E \cdot e^{\frac{-t}{\tau}}$

C. $u = E \cdot t + U_0$

D. Aucune des réponses précédentes n'est correcte.

31. Si la résistance totale dans ce circuit est nulle, il se produit des oscillations :

A. sinusoïdales

B. amorties

C. pseudo-amplifiées

D. pseudo-sinusoïdales

32. Toujours dans le cas où la résistance est nulle, l'énergie totale du circuit s'exprime :

A. $W = Li^2 + Cu^2$

B. $W = 2 Li^2 + 2 Cu^2$

C. $W = \frac{1}{2} Li^2 + \frac{1}{2} Cu^2$

D. $W = \frac{1}{2} Li^2 + 2 Cu^2$

Exercice 7

On laisse tomber une bille en acier, de rayon R , dans un liquide visqueux contenu dans un tube en verre de 40 cm de haut.

33. Le mouvement de la bille sera :

- A. à vitesse constante.
- B. à accélération constante.
- C. uniformément ralenti.
- D. aucune de ces réponses.

34. Quelle est la proposition correcte ?

- A. Dans cette expérience, le référentiel de la bille est galiléen.
- B. Dans cette expérience, la quatrième loi de Newton s'applique.
- C. Dans cette expérience, on peut écrire que la somme des forces appliquées à la bille est égale au produit de la masse du liquide déplacé par l'accélération de la bille.
- D. Dans cette expérience, le bilan des forces appliquées à la bille permet d'écrire :

$$\vec{f}_A + \vec{f}_r + m \vec{g} = m \cdot \frac{d\vec{v}}{dt} \text{ avec } \vec{f}_A \text{ la force d'Archimède, } \vec{f}_r \text{ les forces de frottements, } m \text{ la masse de la bille et la vitesse } \vec{v} \text{ de la bille .}$$

35. Le module de la force d'Archimède s'exprime sous la forme :

- A. $f_A = \left(\frac{4}{3} \pi R^3\right) \cdot \mu g$ avec μ la masse volumique du liquide
- B. $f_A = \left(\frac{4}{3} \pi R^2\right) \cdot \mu g$ avec μ la masse volumique du liquide
- C. $f_A = \left(\frac{4}{3} \pi R^3\right) \cdot \mu g$ avec μ la masse volumique de la bille
- D. $f_A = \left(\frac{4}{3} \pi R^2\right) \cdot m g$ avec m la masse de la bille

36. Quelle est la proposition correcte ?

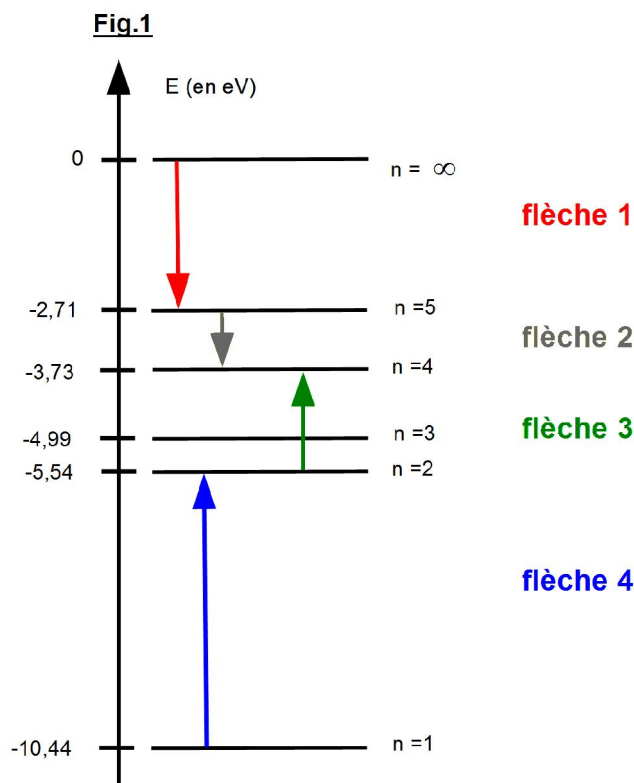
- A. Au cours du mouvement de la bille, la puissance des forces de frottements est constante.
- B. Au cours du mouvement de la bille, le travail de la force d'Archimède et des forces de frottements compense le travail du poids.
- C. Au cours du mouvement de la bille son énergie mécanique reste constante.
- D. A la fin du mouvement on relève une élévation de température du liquide visqueux.

Exercice 8

37. **GOCE (Gravity Field and Steady-State Ocean Circulation Explorer) est un satellite scientifique de l'Agence spatiale européenne lancé le 17 mars 2009, destiné à mesurer avec une précision de 2 cm, le champ gravitationnel de la Terre depuis une orbite située à 260 kilomètres d'altitude.**
- A. GOCE est un satellite géostationnaire.
 - B. La période de révolution de GOCE est de 86400s.
 - C. Le vecteur accélération de GOCE est centripète.
 - D. L'orbite de GOCE est elliptique et est dans le plan équatorial.
38. **En ce qui concerne sa vitesse orbitale :**
- A. Elle est indépendante de la masse du satellite.
 - B. Elle vérifie la relation : $v = 2\pi \times \frac{R}{T}$ avec T : période de révolution et R : rayon de la trajectoire.
 - C. Elle est divisée par 2 si le rayon est multiplié par 2.
 - D. Les trois propositions sont correctes.
39. **La force d'interaction gravitationnelle est donnée par la relation : $F = G \cdot \frac{m_1 m_2}{d^2}$ où m_1 et m_2 sont les masses des deux corps ponctuels en interaction et d la distance entre les deux corps. La constante gravitationnelle G s'exprime en :**
- A. $N^{-1} \cdot kg^2 \cdot m^{-2}$
 - B. $N^{-1} \cdot g^{-2} \cdot m^2$
 - C. $N \cdot g^{-2} \cdot m^{-2}$
 - D. $N \cdot kg^{-2} \cdot m^2$
40. **Si on divise par deux la distance entre les deux corps, la force gravitationnelle :**
- A. double.
 - B. est divisée par deux.
 - C. augmente d'un facteur quatre.
 - D. diminue dans un rapport quatre.
41. **Seules quelques interactions dites fondamentales permettent d'expliquer la cohésion de la matière et de l'univers depuis l'échelle atomique jusqu'à l'échelle astronomique. Parmi les réponses ci-dessous, indiquer laquelle n'est pas une interaction fondamentale.**
- A. interaction gravitationnelle.
 - B. interaction électromagnétique.
 - C. interaction chimique.
 - D. interaction forte.

Exercice 9

Le diagramme de la figure 1 représente les niveaux d'énergie de l'atome de mercure.



On rappelle que : $T = \frac{1}{\nu}$ où ν est la lettre grecque nu.

42. L'énergie portée par un photon est donnée par la relation :

- A. $E = h \times T$
- B. $E = h \times \nu$
- C. $E = m \times C^2$
- D. $E = h \times \frac{C^2}{\lambda}$

43. Dans les propositions de réponses de la question précédente, le symbole :

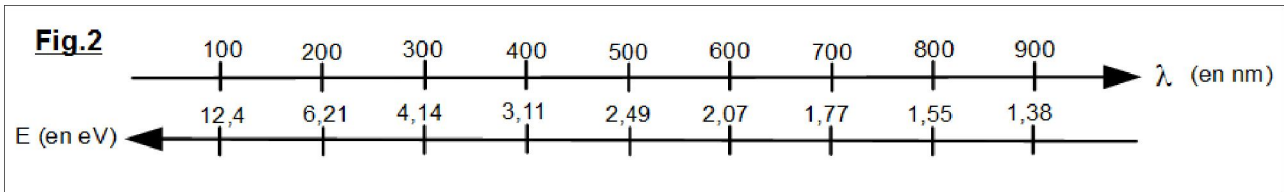
- A. λ : représente la longueur d'onde en nm .
- B. h : est la constante de Planck en $J \times s^{-1}$.
- C. C : est la célérité de la lumière dans le vide et sa valeur est d'environ $3 \times 10^8 m \times s^{-1}$.
- D. E : est l'énergie du photon en eV .

44. Sur le diagramme de niveaux d'énergie de l'atome de mercure, sont représentées quatre transitions électroniques:

- A. La flèche 1 correspond à l'absorption d'un photon par l'atome.
- B. La flèche 2 correspond à l'émission d'un photon par l'atome.
- C. La flèche 3 correspond à l'absorption de deux photons par l'atome.
- D. La flèche 4 correspond à la plus petite fréquence d'un photon absorbé ou émis.

CONCOURS AVENIR – 8 MAI 2012

La figure 2 donne la correspondance entre longueur d'onde et énergie transportée par la radiation.



45. A propos des radiations électromagnétiques :

Parmi les quatre affirmations suivantes, laquelle est fautive ?

- A. La radiation de longueur d'onde 400nm est visible.
- B. Une énergie de 6,0eV est transportée par une onde électromagnétique du domaine des ultra-violets.
- C. Les radiations infra-rouges ont des énergies inférieures à 1,5eV .
- D. Un photon d'énergie 2,0eV est véhiculé par une radiation bleue.

46. A propos des transitions électroniques :

Parmi les quatre affirmations suivantes, laquelle est juste ?

- A. L'atome peut changer de niveau d'énergie en libérant un ou plusieurs photons au cours d'une transition.
- B. Le niveau n=1 est le niveau fondamental ; il correspond à l'énergie la plus basse.
- C. Lorsque l'énergie du niveau est nulle l'atome est dans son état d'énergie le plus haut ; il est dans son premier état excité.
- D. Les niveaux d'énergie de l'atome sont quantifiés ; les valeurs d'énergie varient de façon continue.

47. Le spectre du visible du mercure contient une raie verte de longueur d'onde 546nm.

La raie verte correspond à la transition :

- A. Du niveau n=5 au niveau fondamental.
- B. Du niveau n=5 au niveau n=3.
- C. Du niveau n=3 au niveau n=5.
- D. Du niveau ionisé au niveau n=5.

48. Lorsque l'atome effectue la transition du niveau n=2 au niveau n=4 :

- A. Il absorbe un photon de fréquence $4,4 \times THz$.
- B. Il émet une radiation rouge .
- C. Il absorbe une énergie de $2,9 \times 10^{-19} J$.
- D. Il émet une radiation de longueur d'onde $6,9 \mu m$.

Exercice 10

49. Dans le symbole du noyau A_ZX :

- A. Z représente le nombre de neutrons.
- B. Z s'appelle la charge du noyau.
- C. Z est le numéro atomique du noyau.
- D. Z correspond au nombre de nucléons.

50. Des isotopes sont :

- A. Des molécules de même formule brute.
- B. Des atomes ayant le même nombre de charges.
- C. Des atomes ayant le même nombre de nucléons.
- D. Des molécules ayant des propriétés chimiques et physiques différentes.

51. Un noyau fils ${}^A_ZY^*$ excité se désexcite en émettant :

- A. Un rayonnement X .
- B. Un rayonnement U.V .
- C. Un rayonnement gamma .
- D. Un rayonnement visible.

52. Le radon , gaz provenant des roches granitiques, a une constante de désintégration égale à $\frac{\ln 2}{60} \approx \frac{0,7}{60}$ dans l'unité du système international.

Au bout de 1 minute :

- A. il ne reste plus de radon dans l'échantillon.
- B. il reste 75% du nombre initial de noyaux père.
- C. il reste 50% du nombre initial de noyaux père.
- D. il reste 25% du nombre initial de noyaux père.

53. Au bout de 3 minutes, le pourcentage de noyaux radioactifs restants par rapport au nombre initial de noyaux est de :

- A. 12,5% .
- B. 33,3% .
- C. 66,7% .
- D. 87,5% .

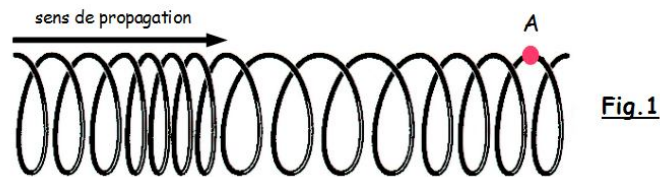
Exercice 11

54. Trouver la bonne affirmation :

- A. Une onde progressive mécanique est une onde qui transporte de la matière.
- B. L'amplitude du signal sonore qui se propage dans les trois directions de l'espace, dans un milieu non absorbant, reste constante.
- C. Une onde sonore se propage dans le vide.
- D. La fréquence d'une onde mécanique progressive périodique, ne dépend pas du milieu de propagation.

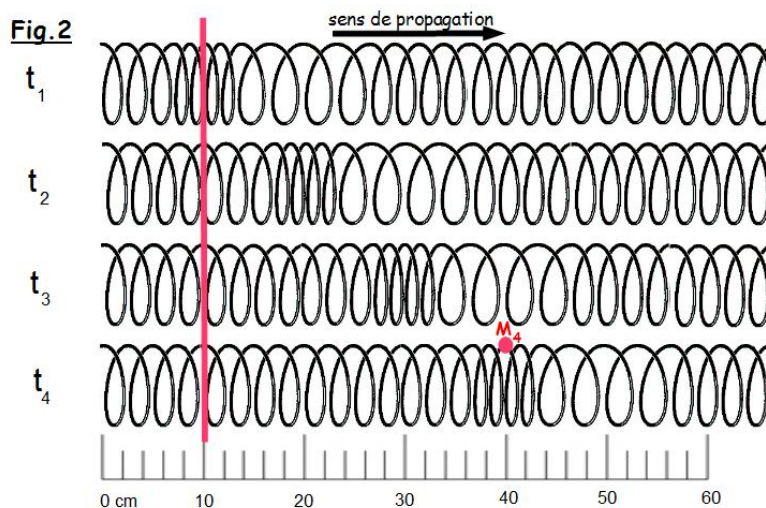
CONCOURS AVENIR – 8 MAI 2012

55. Un long ressort est tendu horizontalement sur une table, on comprime manuellement quelques spires à une des extrémités puis on les lâche rapidement.



- A. La célérité de l'onde qui se propage le long du ressort dépend de la longueur et de la constante de raideur du ressort.
 B. La célérité de l'onde qui se propage le long du ressort dépend de la façon dont on comprime manuellement les premières spires.
 C. Sur la figure 1, l'onde qui se propage est une onde mécanique transversale.
 D. Les trois affirmations précédentes sont vraies.
56. Quel sera le sens du mouvement du point A lorsqu'il commencera à être atteint par la perturbation ?
- A. Vers la gauche.
 B. Vers la droite.
 C. Vers le haut.
 D. Vers le bas.

La figure 2 représente quatre images successives du ressort précédent parcouru par la perturbation. Une règle graduée et un repère vertical posés sur les images permettent de pointer la position de la perturbation à la date t_1 . M est un point du ressort ; il est noté M_4 à la date t_4 .



57. Parmi les quatre affirmations suivantes illustrant la figure 2, une seule est correcte, laquelle ?
- A. Les images sont représentées à intervalle de temps croissant.
 B. A la date t_1 , M_1 est sur le repère vertical.
 C. A la date t_6 non représentée sur la figure 2, on repérera la perturbation sur la graduation 60 de la règle graduée.
 D. Aucune des trois réponses précédentes n'est correcte.

CONCOURS AVENIR – 8 MAI 2012

58. L'intervalle de temps entre deux dates consécutives, dans la figure 2, est de 50ms. La célérité de l'onde vaut alors :
- A. $0,20 \text{ m.s}^{-1}$.
 - B. $1,5 \text{ m.s}^{-1}$.
 - C. $2,0 \text{ m.s}^{-1}$.
 - D. $2,7 \text{ m.s}^{-1}$.
59. Un vibreur accroché à la première spire du ressort provoque une onde périodique sinusoïdale de fréquence $f = 10 \text{ Hz}$. Cette onde se propage le long du ressort à la vitesse de $v = 2,0 \text{ m} \times \text{s}^{-1}$ (on considère le ressort comme étant de longueur infinie de façon à négliger le phénomène de réflexion). La plus petite distance séparant deux spires vibrant en phase est :
- A. 20cm.
 - B. 10cm.
 - C. 20mm.
 - D. 10mm.
60. On arrête le mouvement du vibreur à un instant t choisi comme origine des temps. A quel instant l'extrémité du ressort de longueur 1m s'arrête-t-il de vibrer ?
- A. 10s .
 - B. 1,0s .
 - C. 0,5s .
 - D. 0,1s .

FIN DE L'EPREUVE

STAGES PRÉPA CONCOURS AVENIR

LA MEILLEURE PRÉPA AVENIR

- Intégration des meilleures écoles
- Une préparation progressive
- Petits groupes de préparation
- Support avec différents niveaux de difficulté

 [Préparation concours Avenir](#)



STAGES PRÉPA CONCOURS AVENIR EN LIGNE

- Entraînement et préparation dans les conditions réelles
- Application mobile PrepApp gratuite
- Format où l'élève est au centre de l'attention en pédagogie différenciée

 [Stage en ligne prépa
concours Avenir](#)

