



CONCOURS COMMUNS POLYTECHNIQUES

EPREUVE SPECIFIQUE - FILIERE MP

SCIENCES INDUSTRIELLES

Durée : 3 heures

N.B. : Le candidat attachera la plus grande importance à la clarté, à la précision et à la concision de la rédaction. Si un candidat est amené à repérer ce qui peut lui sembler être une erreur d'énoncé, il le signalera sur sa copie et devra poursuivre sa composition en expliquant les raisons des initiatives qu'il a été amené à prendre.

Les calculatrices sont autorisées.

Le sujet complet comporte 29 pages dont :
14 pages de texte de présentation et questionnement ;
12 pages d'annexes ;
3 pages de documents réponses à compléter.

Toute documentation autre que celle fournie est interdite.

REMARQUES PRÉLIMINAIRES

- Il est conseillé d'utiliser des feuilles de papier brouillon afin de mettre au point les développements mathématiques, schémas, graphes et courbes, avant de les recopier au propre sur la copie à rendre.
- Il est demandé au candidat de bien vouloir inscrire les résultats et les développements nécessaires aux différentes questions sur sa copie, **en précisant bien le numéro de la question traitée et, si possible, dans l'ordre des questions.** Les résultats attendus seront obligatoirement entourés.
- **Il sera tenu compte de la présentation.**

SYSTÈME DE LEVAGE À MULTIPLES COLONNES

Les sociétés de transports publics des grandes agglomérations gèrent des réseaux comportant des bus et/ou des tramways. Ces sociétés possèdent des centres de maintenance ayant en charge l'entretien et la réparation de leurs véhicules. Parmi ces véhicules, on peut trouver des tramways de deux types : sur rails ou sur pneus. On s'intéresse ici à la maintenance de tramways sur rails de type TFS (Tramway Français Standard) : voir Annexe 1 photo 1.

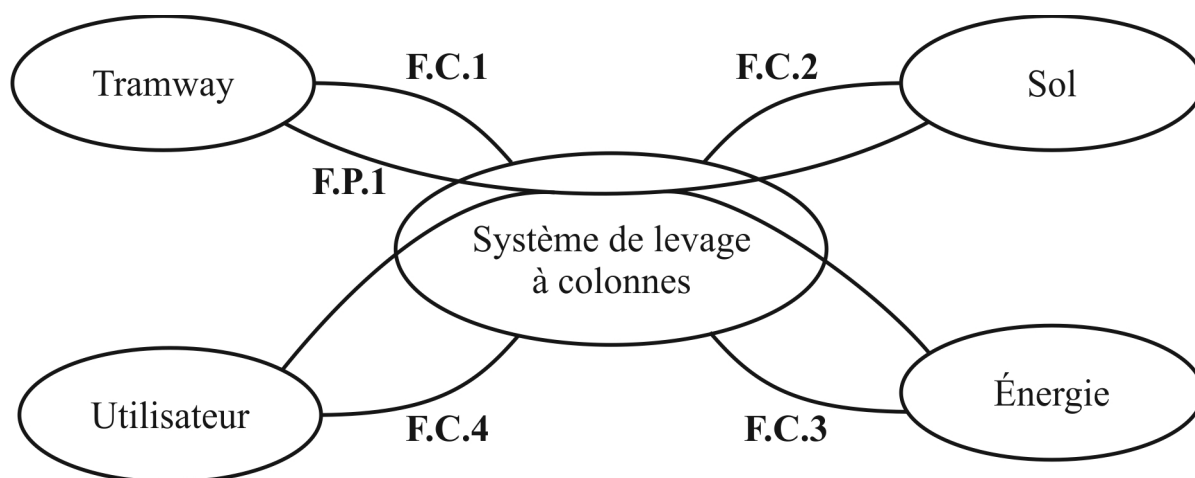
Les rames TFS sont dotées d'un plancher bas, à 35 cm au-dessus du sol, sur les 3/4 de leur longueur. Dans le cadre d'une opération de maintenance, il est nécessaire d'intervenir sous le tramway et donc de le soulever entièrement.

***Problématique** : comment soulever une rame de tramway de 45 tonnes et de 30 mètres de long à une hauteur suffisante (de l'ordre de 1m70) pour réaliser la maintenance des boggies et divers matériels se trouvant sous le tramway ?*

Le système de levage est constitué d'une armoire de commande (nommée PC) munie d'un pupitre de commande, d'un API (Automate Programmable Industriel), de relais et cartes de commande pour moteurs. Cette PC peut gérer jusqu'à 10 colonnes de levage. Ces colonnes de levage (voir Annexe 1, photos 2 à 6) sont des unités indépendantes mobiles que l'on peut déplacer manuellement grâce à des roues escamotables. Elles sont constituées d'un chariot de levage (voir **Modèle numérique de la colonne** en Annexe 1) guidé par 4 galets roulant à l'intérieur d'une colonne (rails en tôle pliée). L'entraînement du chariot se fait par une vis à filet trapézoïdal (voir Annexe 1 photo 6), mise en rotation par un moto-réducteur-frein asynchrone. On met en place les colonnes au niveau de la plateforme du tramway à soulever, aux endroits prévus à cet effet.

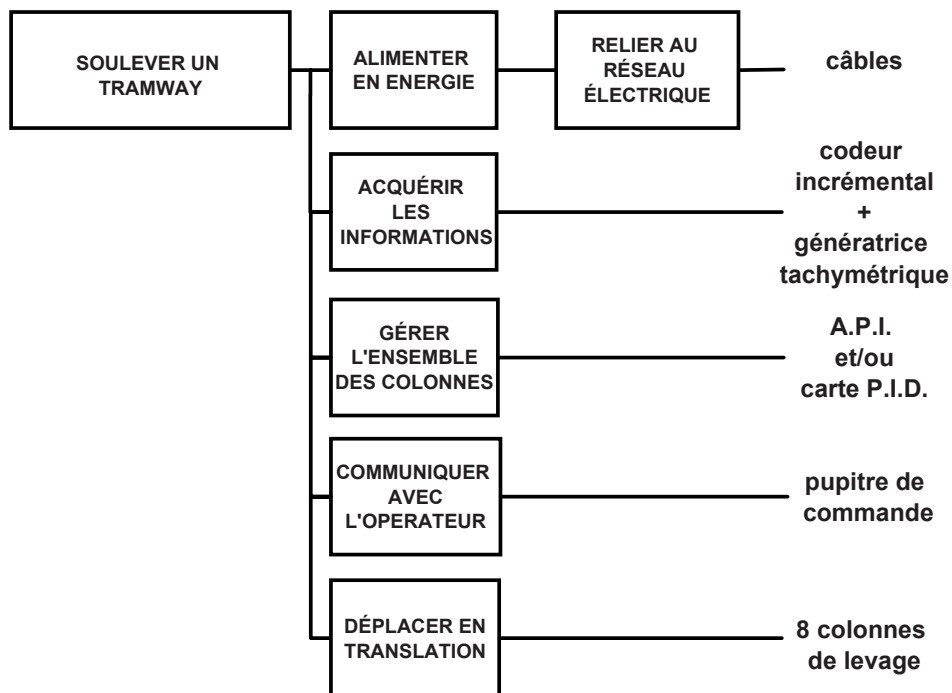
Pour soulever un tramway de 45 tonnes et de 30 mètres de long, le service de maintenance utilise 8 colonnes de levage d'une capacité unitaire maximale de 8,2 tonnes commandées simultanément (voir Annexe 1 photos 2 à 5). Lorsque les colonnes sont en place, on démarre le cycle de levage : l'opérateur peut choisir un fonctionnement manuel ou automatique. En mode automatique, on affiche sur le pupitre la consigne de hauteur à atteindre, la PC pilote alors chaque moteur des 8 colonnes jusqu'à ce que cette hauteur soit atteinte. Chaque colonne est équipée d'un codeur incrémental informant la PC de la position du chariot de levage de la colonne. Pour un fonctionnement en toute sécurité, il faut assurer une certaine horizontalité du tramway soulevé : l'ensemble des points de levage doit être compris entre deux plans parallèles distants de 20 mm au maximum (coplanéité).

DIAGRAMME PARTIEL DES INTER-ACTEURS
EN PHASE D'UTILISATION MONTÉE-DESCENTE

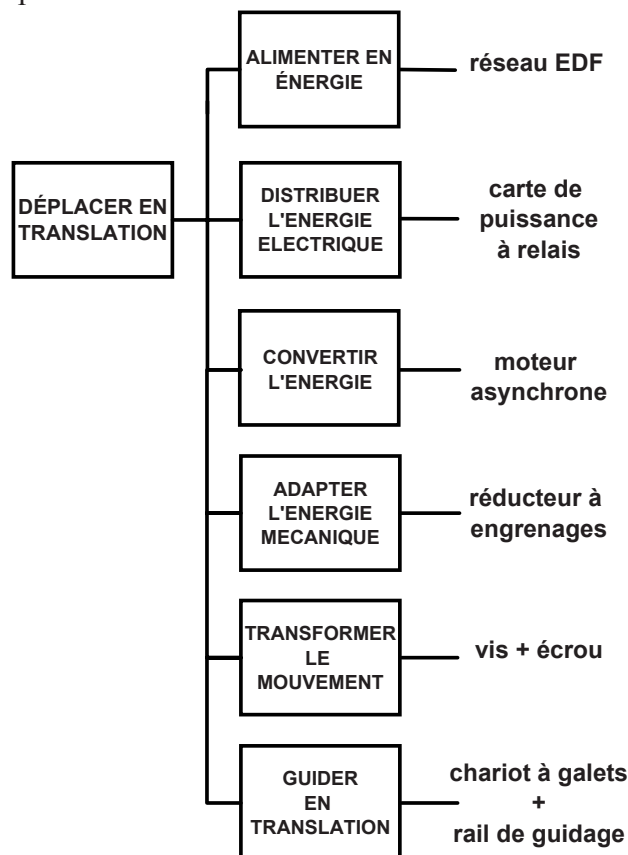


<u>FONCTIONS DE SERVICE</u>	<u>CRITÈRES</u>	<u>NIVEAUX</u> <u>Pour UNE colonne</u>
F.P.1 : PERMETTRE À UN OPÉRATEUR DE SOULEVER UN TRAMWAY DU SOL GRÂCE À DE L'ÉNERGIE ÉLECTRIQUE	HAUTEUR MAXI VITESSE MAXI CHARGE MAXI	1700 mm 10 mm/s 8,2 tonnes
F.C.1 : S'ADAPTER À LA PLATEFORME DU TRAMWAY	COPLANÉITÉ DES POINTS DE LEVAGE SURFACE D'APPUI AU CONTACT DE LA PLATEFORME	Écart maximum de 20 mm 140 x 140 mm ²
F.C.2 : ÊTRE STABLE MÉCANIQUEMENT	SURFACE D'APPUI AU SOL RÉSISTANCE MÉCANIQUE DU SOL (pression de contact maxi)	2 pieds de 600 x 200 mm ² P _{adm} = 8 MPa
F.C.3 : ÊTRE ALIMENTÉ	TENSION DE PUISSANCE TENSION DE COMMANDE	230 - 400 V alternative, 50 - 60 Hz 24 V continu
F.C.4 : ASSURER LA SÉCURITÉ DE L'OPÉRATEUR	VITESSE DE DESCENTE HORS ÉNERGIE	Nulle

Le développement sous forme de FAST de la fonction principale F.P.1 (plus simplement écrite « Soulever un tramway ») est donné ci-après :



Le développement sous forme de FAST de la fonction technique « Déplacer en translation » pour une colonne est donné ci-après :



Afin de vérifier les performances du système, on propose le plan d'étude suivant :

Analyse du système de levage : Question 1

A – Vérification de quelques critères de la F.P.1 : soulever un tramway

A1 - Vérification du critère de charge maximale : *Question 2 et Question 3*

A2 - Dimensionnement du moteur électrique : *Question 4 à Question 8*

B – Vérification du critère de la F.C.2 : être stable mécaniquement

B1 - Vérification du critère de non basculement (stabilité mécanique) : *Question 9*

B2 - Vérification du critère de pression maximale au sol : *Question 10*

C – Étude du critère de coplanéité

C1 - Étude (partielle) d'un modèle de commande séquentielle (F.C.1) : *Question 11 et Question 12*

C2 - Étude (partielle) d'un modèle de commande continue (F.P.1 et F.C.1) : *Question 13 à Question 17*

ANALYSE DU SYSTÈME DE LEVAGE

Question 1 :

a - Compléter sur le document réponse DR1 le diagramme représentant l'architecture de la chaîne d'information et de la chaîne d'énergie du système de levage étudié.

b - Compléter sur le document réponse DR2 le schéma cinématique minimal 3D d'une colonne de levage.

A – Vérification de quelques critères de la F.P.1 : soulever un tramway

A1 - Vérification du critère de charge maximale
--

Objectif : déterminer la valeur de la charge soulevée par chaque colonne.

On rappelle que pour soulever une rame complète de tramway, on utilise 8 colonnes, soit 4 colonnes réparties identiquement de chaque côté du tramway. Le tramway est un véhicule articulé constitué de six éléments (voir Annexe 2, figure 1) ayant des masses différentes. Ainsi, chaque colonne ne soulèvera pas la même charge. L'étude suivante consiste à déterminer la charge soulevée par chaque colonne, donnée essentielle à connaître afin de régler les paramètres de commande de ces unités de levage.

Modèle retenu : (voir impérativement la figure 2 de l'annexe 2).

1. Système isolé : tramway complet.
2. Le plan (G_3, \vec{x}, \vec{z}) étant plan de symétrie pour les efforts et la géométrie, on se limite à une étude plane. Le vecteur unitaire \vec{y} est vers l'arrière du dessin.

3. Les diverses actions mécaniques dues à la pesanteur sont modélisées par des glisseurs de résultantes $\vec{P}_i = P_i \cdot \vec{z}$ aux centres de gravité G_i des six éléments différents. On prendra $g = 9,81 \text{ m/s}^2$.
4. Les actions mécaniques dues aux colonnes de levage sont modélisées par des glisseurs de résultantes $\vec{F}_i = F_i \cdot \vec{z}$ aux points de levage L_1, L_2, L_3 et L_4 .
5. Les voitures motrices $V1$ et $V2$ sont articulées (liaisons sphériques) respectivement aux points A_1 et A_2 avec la voiture d'articulation centrale $V3$.
6. L'action mécanique due à une articulation entre deux voitures i et j sera modélisée par un glisseur de résultante $\vec{R}_{i \rightarrow j}$ au centre de l'articulation.

Données géométriques :

$$\begin{aligned} \overline{L_1 G_{m1}} \cdot \vec{x} = \overline{G_{m2} L_4} \cdot \vec{x} = 1980 \text{ mm} ; \quad \overline{L_1 G_1} \cdot \vec{x} = \overline{G_2 L_4} \cdot \vec{x} = 5510 \text{ mm} ; \quad \overline{L_1 L_2} \cdot \vec{x} = \overline{L_3 L_4} \cdot \vec{x} = 12505 \text{ mm} ; \\ \overline{L_1 A_1} \cdot \vec{x} = \overline{A_2 L_4} \cdot \vec{x} = 13280 \text{ mm} ; \quad \overline{A_1 A_2} \cdot \vec{x} = 3300 \text{ mm} ; \quad \overline{A_1 G_3} \cdot \vec{x} = \overline{A_1 G_{p3}} \cdot \vec{x} = 1650 \text{ mm} . \end{aligned}$$

Nota Bene : Le plan (G_3, \vec{y}, \vec{z}) étant aussi plan de symétrie pour les efforts et la géométrie, on se limite à l'étude des deux voitures (avec leurs boggies) $\{V1, Bm1\}$ et $\{V3, Bp3\}$.

Question 2 : Dessiner sur le document réponse DR2 les vecteurs représentant les actions mécaniques extérieures (en phase de levage) agissant sur les deux voitures isolées (avec boggies) $\{V1, Bm1\}$ et $\{V3, Bp3\}$ en respectant directions et sens.

Question 3 : Exprimer les actions mécaniques des colonnes de levage en L_1 et L_2 , en fonction des grandeurs géométriques et des poids des différents éléments du tramway. Calculer ces actions mécaniques. (Chacune de ces actions est supportée identiquement par deux colonnes).

A2 - Dimensionnement du moteur électrique

Objectif : valider le dimensionnement du moteur (couple, vitesse, puissance) en régime nominal et en phase d'accélération.

L'objectif est de valider que le moteur proposé correspond aux impératifs de couple et de vitesse imposés par le cahier des charges. Les éléments importants à respecter sont :

- « la masse maximale à soulever est de 6 tonnes, soit 6000 kg, inférieure à la capacité maximale » ;
- « la vitesse de levée doit être de 10 mm/s, soit 0,010 m/s » ;
- « la phase d'accélération ne doit pas excéder 0,5 s ».

Lors de la conception, plusieurs technologies ont été étudiées, que ce soit au niveau de la motorisation ou de la commande (étudiée dans la partie C).

La solution retenue concernant la chaîne de transmission de puissance est décrite en Annexe 2 sur les figures 5 et 6 qui présentent le modèle d'étude utilisé et certaines données techniques.

Le moteur choisi est un moteur asynchrone de type LS100L, d'une puissance de 2,2 kW, équipé d'un frein FCR J02 (voir Annexe 2, figure 7).

Question 4 : Compte tenu du paramétrage, on peut écrire : $\overline{\Omega}_{1/0} = \omega_{10} \overline{X}_0 = \dot{\theta}_1 \overline{X}_0$.

a - Exprimer de manière littérale, en fonction du paramètre $\dot{\theta}_1$, et des données concernant les roues dentées et le système vis-écrou, les vecteurs vitesse de rotation $\overline{\Omega}_{2/0}$, $\overline{\Omega}_{3/0}$ et la vitesse de levée $V_L = \dot{z}_4$.

Déterminer numériquement les rapports entre les vitesses $r_{12} = \frac{\omega_{20}}{\omega_{10}}$, $r_{23} = \frac{\omega_{30}}{\omega_{20}}$, $r_{34} = \frac{V_L}{\omega_{30}}$ et

$r_g = \frac{V_L}{\omega_{10}}$ (les vitesses de rotation étant exprimées en rad/s et la vitesse linéaire en m/s).

Quelle que soit la valeur trouvée pour r_g , la valeur utilisée dans la suite du sujet sera : $r_g = 6,36 \times 10^{-5}$ m.

b - Déterminer la vitesse de rotation du moteur souhaitée (à exprimer en tr/min) conformément au cahier des charges. Conclure en comparant la valeur trouvée avec la vitesse nominale du moteur (voir Annexe 2, figure 7).

Question 5 : L'énergie cinétique d'un solide S_i en mouvement par rapport à un repère R_j sera notée T_{ij} .

a - Déterminer les expressions littérales des énergies cinétiques des différents solides du système S (arbre 1, arbre 2, vis 3, chariot 4, masse 5) en mouvement par rapport au repère galiléen R_0 , en fonction des données cinétiques fournies (voir Annexe 2, figure 6), des rapports r_{ij} et du paramètre $\dot{\theta}_1$.

b - Déterminer littéralement et numériquement le rendement global du système, noté η_g , en fonction des différents rendements.

c - Déterminer l'expression de la puissance perdue dans les liaisons en fonction de la puissance motrice P_m et du rendement global η_g .

Dans la suite du problème, on négligera les énergies cinétiques des solides 2, 3, 4 et 5 devant l'énergie cinétique du solide 1 et l'influence de la masse M_4 (21,7 kg) devant la masse M_5 (6000 kg). La valeur de l'accélération de la pesanteur g sera prise égale à $9,81 \text{ m/s}^2$.

Question 6 : Déterminer l'expression littérale du couple moteur C_m en fonction de $\ddot{\theta}_1$.

Question 7 : Phase de montée à vitesse constante

a - Déterminer l'expression de C_m et sa valeur numérique lors d'une montée à vitesse constante.

b - Comparer cette valeur avec celle du « moment nominal M_N » fournie dans la documentation du moteur (voir Annexe 2, figure 7).

c - Quelle serait alors la vitesse de rotation du moteur (exprimée en tr/min) et la vitesse de levée (exprimée en m/s) ? Conclure quant à la pertinence du choix du moteur pour cette phase.

Question 8 : Phase de démarrage

Lors de la phase de démarrage, on peut admettre que le couple moteur a la valeur du « moment de démarrage M_D » donnée par la documentation (voir Annexe 2, figure 7, qui donne la valeur du rapport entre le moment de démarrage M_D et le moment nominal M_N).

a - Déterminer, lors de la phase de démarrage, la relation numérique entre le couple C_m et l'accélération angulaire de l'arbre moteur (exprimée en rad/s^2).

b - Déterminer la durée de la phase d'accélération. Conclure quant à la pertinence du choix du moteur pour cette phase.

B – Vérification du critère de la F.C.2 : être stable mécaniquement

B1 - Vérification du critère de non-basculement (stabilité mécanique)

Objectif : vérifier le NON-BASCULEMENT d'une colonne dans le plan yOz .

La stabilité mécanique de la colonne doit être assurée, quelle que soit la charge à soulever, afin de respecter la fonction complémentaire F.C.2.

Le modèle retenu pour cette étude est le suivant : (voir Annexe 2, figures 3 et 4).

1. Système isolé : colonne entière.
2. Le plan yOz est plan de symétrie pour les efforts et la géométrie.
3. Le poids des éléments de la colonne est négligé par rapport à la charge à soulever.
4. L'action de contact sol/colonne est modélisée par une répartition de pression $q(y)$ variant linéairement entre q_1 et q_2 pour $y \in [e, e + L]$, et restant uniforme selon x , comme indiqué sur les figures 3 et 4. L'unité de $q(y)$ est le MPa.
5. La charge à soulever est modélisée par un glisseur $\overrightarrow{F_{T \rightarrow C}}$ dont le support passe par le point P situé à la distance d de l'axe Oz de la vis du chariot.

Question 9 : Déterminer, sans faire de calcul, les 2 valeurs extrêmes d_{\min} et d_{\max} que peut prendre la distance d , garantissant la stabilité de la colonne dans le plan yOz . Justifier.

B2 - Vérification du critère de pression maximale au sol

Objectif : vérifier le critère P_{adm} de non-dépassement de la résistance mécanique du sol.

Données géométriques : $L = 600 \text{ mm}$; $b = 200 \text{ mm}$; $e = 110 \text{ mm}$

Charge à soulever : $F_{T \rightarrow C} = 60\,000 \text{ N}$

Question 10 : Déterminer la valeur de la distance d pour laquelle la pression $q(y)$ est uniforme selon y . Déterminer alors la valeur de cette pression notée P . Conclure.

C – Étude du critère de coplanéité

C1 et C2 – Étude de la commande du système

Objectifs : satisfaire au critère de vitesse de la fonction F.P.I et au critère de coplanéité des points de levage de la fonction F.C.I.

L'étude proposée est simplifiée : la prise en compte de la sécurité est très partielle et la commande des moteurs n'est pas détaillée (commande du frein, démarrage, protection thermique).

Problématique : comment garantir un écart maximum entre deux points de levage sachant que :

- l'étude statique montre que les charges sont différentes sur les colonnes de levage, ce qui implique des différences de vitesse, et donc des écarts de position au cours du mouvement ;
- les tolérances sur les différents composants constitutifs et des conditions de lubrification différentes impliquent des comportements légèrement différents des colonnes.

Le système existe dans deux versions :

- l'une, pilotée en logique séquentielle, bien adaptée aux structures complexes, mais qui conduit à des arrêts et démarrages fréquents des moteurs et donc à un risque pour les moteurs et à une surconsommation d'énergie ;
- l'autre, à commande asservie, qui conduit à une structure complexe pour la commande simultanée de l'ensemble des moteurs, mais qui évite les arrêts et démarrages fréquents.

Éléments du cahier des charges (certaines valeurs sont différentes de celles retenues pour les études précédentes)

L'étude est conduite pour des rames d'une longueur de 30 m et une masse de 45 tonnes, comportant 3 tronçons ce qui implique l'utilisation simultanée de 8 unités de levage. La charge par unité est comprise entre 5,2 et 6 tonnes. Le temps de levage doit être d'environ 3 minutes pour 1500 mm.

Deux modes de marche sont prévus :

- marche automatique pour atteindre des positions prédéfinies correspondant à des opérations d'entretien particulières, changement de boggies par exemple ;
- marche manuelle pour un positionnement à la demande. Pour ce mode de marche, les alternances « marche-arrêt » étant fréquentes, il est possible d'envisager une commande en trapèze de vitesse pour éviter les secousses et ménager les moteurs.

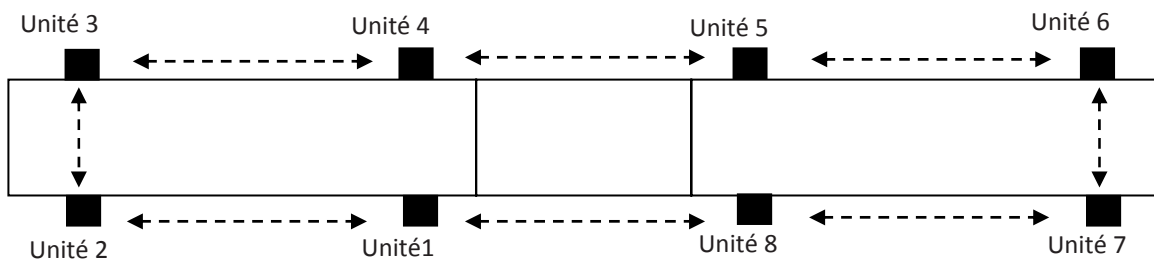
Étant donné le faible rotulage possible dans les liaisons entre les différents tronçons du tramway, l'ensemble des niveaux des colonnes doit constamment être compris entre deux plans distants de 20 mm.

La sécurité du personnel doit être maximale et les risques d'endommager le matériel doivent être minimisés. La sécurité est gérée globalement au niveau du grafset de surveillance.

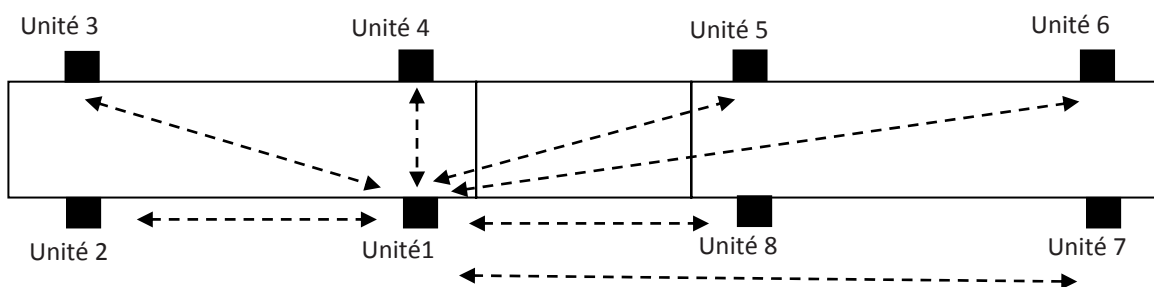
Indépendamment du mode de commande, pour réaliser l'iso-nivelage, il faut comparer entre eux les niveaux atteints par chaque colonne. Plusieurs méthodes pour obtenir ce résultat sont possibles :

- comparer en temps réel les niveaux de l'ensemble des colonnes pour limiter la vitesse ou arrêter les moteurs des unités dont le niveau dépasse d'une certaine valeur, celle de l'unité la plus basse.
- comparer les niveaux des colonnes deux à deux :
 - o soit en boucle ;
 - o soit en étoile, en utilisant une colonne comme référence.

Comparaison en boucle



Comparaison en étoile par rapport à l'unité 1



La première méthode nécessite l'utilisation de modèles de commande plus complexes que la deuxième. La deuxième méthode autorise un écart plus important entre deux colonnes, et permet éventuellement de l'individualiser. C'est cette deuxième méthode qui a été retenue par le fabricant.

Les études portent sur une structure en étoile, plus simple, on prendra un écart maximum de **5 mm** entre deux colonnes.

C1 – Étude (partielle) d'un modèle de commande séquentielle (F.C.1)

Cette étude porte sur une structure en étoile :

Les colonnes sont numérotées de 1 à 8 et l'unité numérotée 1 est prise comme référence.

L'écart de niveau entre la colonne 1 et chacune des autres colonnes devra rester inférieur à 5 mm.

Le pupitre de commande comporte notamment (les variables binaires associées sont entre parenthèses) :

- un arrêt d'urgence (**arup**) ;
- un sélecteur à 3 positions, la valeur 1 ne peut être assignée qu'à une seule des 3 variables :
 - o mode automatique (**aut**),
 - o mode manuel (**man**),
 - o mise en référence des unités (**ref**) ;

- un sélecteur montée-descente (**mont, desc**) : la valeur 1 ne peut être assignée aux deux variables simultanément ;
- un bouton poussoir de marche (**m**) qui sert soit au départ d'un cycle automatique, soit à la commande manuelle de montée-descente, soit au départ de la mise en référence.

Les colonnes sont équipées (les variables binaires associées sont entre parenthèses) :

- d'un moteur-frein asynchrone triphasé car il faut deux sens de marche (**Mi+** pour monter et **Mi-** pour descendre);
- de capteurs de fin de course haut (**fch_i**) et bas (**fc_b_i**) ;
- d'un capteur incrémental (**c_i**) ;
- d'un capteur d'effort (**ef_i**) ;
- d'un bouton d'arrêt d'urgence (**aru_i**).

Description du fonctionnement :

Avant le soulèvement d'une rame, l'ensemble des unités doit être mis en référence. Pour cela, on installe les huit colonnes aux endroits prévus. Les becs d'appui de toutes les colonnes sont mis en contact avec les points de soulèvement de la rame. La mise en référence est obtenue dès que les huit variables binaires **ef_i** prennent la valeur 1 (voir Annexe 2, figure 8, le grafcet de mise en référence **GR**).

Dans le cas de huit colonnes, structure en étoile, il est nécessaire d'avoir huit compteurs : un pour une information de niveau de la colonne 1, et sept pour les comparaisons de niveaux des autres colonnes.

Pour les niveaux, huit capteurs incrémentaux fournissent des informations **c_i**, où *i* est le numéro de la colonne. Chaque front montant de **c_i** (noté $\uparrow c_i$) indique une variation de niveau de 1 mm.

Le capteur **c₁** permet, à chaque front montant, d'incrémenter (à la montée) ou de décrémenter (à la descente) le compteur **N₁** qui indique la hauteur atteinte par la colonne **1** servant de référence : on notera **h** la hauteur à atteindre en mode automatique.

Le « compteur-décompteur » **N₂** donne une indication sur la hauteur atteinte par la colonne **2** par rapport à la colonne **1** servant de référence. Il est incrémenté par les fronts montants du capteur **c₁** et décrémenté par les fronts montants du capteur **c₂**. Les compteurs-décompteurs **N₃** à **N₈** suivent des règles semblables à celles du compteur-décompteur **N₂**.

À l'issue de la phase de mise en référence (voir Annexe 2, figure 8, grafcet **GR**), la valeur 0 est affectée au compteur **N₁**, et la valeur 5 à tous les autres compteurs **N_i**. Les colonnes sont dites en « position initiale ». Un grafcet annexe non représenté permet, quand le sélecteur montée-descente change d'état, d'affecter la valeur 10-**N_i** au compteur **N_i** (*i* variant de 2 à 8).

À la montée comme à la descente, si le niveau de la colonne **i** est « en avance » de 5 mm par rapport à celui de la colonne **1**, le moteur de la colonne **i** correspondante doit s'arrêter : il redémarre quand la colonne **1** est à la hauteur de la colonne **i**. De même, si le niveau de la colonne **1** est « en avance » de 5 mm par rapport à celui d'une colonne **i**, le moteur de la colonne **1** doit s'arrêter : il redémarre quand les colonnes **i** sont toutes au moins à la hauteur de la colonne **1**.

En mode automatique, lorsque le compteur **N₁** atteint la valeur **h**, l'ensemble des colonnes doit s'arrêter. Lorsqu'un capteur de fin de course (haut ou bas) est atteint, la colonne correspondante doit s'arrêter.

Le grafcet **GR** de mise en référence et les grafcets **GM2** et **GM1** de commande des moteurs des colonnes 2 et 1 sont donnés en Annexe 2, figures 8, 9 et 10.

L'étude se limite au couple « colonne 1, colonne 2 ». Pour tous les autres couples « **colonne 1, colonne i** », les grafcets seraient semblables.

Pour cette étude, toutes les réponses devront respecter la norme en vigueur.

Question 11 : *Sur le document réponse DR3 :*

a - Compléter le grafcet GC2 du compteur N_2 .

b - Proposer un grafcet GC1 pour le compteur N_1 .

Question 12 : *À partir des informations délivrées uniquement par le compteur N_2 :*

a - Exprimer les conditions A et B du grafcet GM2 de commande du moteur M2 (Annexe 2, figure 9).

b - Exprimer les conditions D et E du grafcet GM1 de commande du moteur M1 (Annexe 2, figure 10), sans tenir compte des colonnes 3 à 8.

C2 - Étude (partielle) d'un modèle de commande continue (F.P.1 et F.C.1)

Objectif : *déterminer la valeur de certains paramètres de la chaîne asservie pour obtenir la vitesse de montée du cahier des charges (critère de F.P.1), et pour le critère de coplanéité (iso-nivelage) de la fonction F.C.1.*

On donne le schéma-bloc de l'asservissement d'une colonne en Annexe 2, figure 11.

La commande peut se faire, soit en position (mode automatique), soit en vitesse (mode manuel) par le commutateur position/vitesse (voir Annexe 2, figure 11). Un seul des deux modes est possible.

La commutation entre les modes de fonctionnement se fait au niveau du pupitre de commande.

Première étude, Question 13 à Question 15 : détermination de la tension U_{sat} permettant d'obtenir une vitesse de montée de 10 mm/s pour une colonne supportant une charge moyenne.

Hypothèses :

- Les correcteurs C_1 et C_2 seront pris égaux à 1.
- La charge maximale par unité est de 6 tonnes, la charge minimale est de 5,2 tonnes.
- Pour la charge moyenne de 5,6 tonnes, la vitesse de montée doit être de 10 mm/s.
- U_{sat} et C_r sont considérés comme des échelons.

L'étude est conduite pour la montée, la tension d'alimentation du moteur étant limitée à U_{sat} .

En avant-projet, il est possible de travailler (Question 13 à Question 15) uniquement sur le schéma partiel donné en Annexe 2, figure 12. Ce schéma modélise le fonctionnement, **non asservi**, du moteur électrique à courant continu, actionneur de la chaîne asservie, avec une charge extérieure représentée par C_r .

Valeurs numériques : $R = 3 \Omega$; $L = 0,03 \text{ H}$; $K_m = 1,4 \text{ Nm/A}$; $J = 0,02 \text{ kg.m}^2$;

$f_v = 0,012 \text{ Nm/(rad/s)}$; $K_e = 1,4 \text{ V/(rad/s)}$; $K_v = 1$; $\lambda = 0,637 \cdot 10^{-4} \text{ (m/s)/(rad/s)}$

Question 13 : Cas où $C_r = 0$.

- a - Déterminer la fonction de transfert $H_1(p) = V_s(p) / U_{sat}(p)$ et la mettre sous forme canonique.
- b - Déterminer l'expression de la valeur finale de la vitesse V_s en réponse à un échelon $U_{sat}(t)$ d'amplitude $U_{sat-vide}$.
- c - En déduire la valeur de $U_{sat-vide}$ pour obtenir une vitesse $V_s = 10 \text{ mm/s}$.

Question 14 : Cas où $U_{sat} = 0$.

- a - Déterminer la fonction de transfert $H_2(p) = V_s(p) / C_r(p)$ et la mettre sous forme canonique.
- b - Déterminer l'expression de la valeur finale de la vitesse V_s en réponse à un échelon $C_r(t)$ d'amplitude C_r .
- c - Effectuer l'application numérique pour $C_r = 12 \text{ Nm}$.

Question 15 : Cas où $U_{sat} \neq 0$ et $C_r = 12 \text{ Nm}$.

- a - Déterminer la valeur de l'amplitude de l'échelon U_{sat} , noté $U_{sat-charge}$, afin de compenser l'effet de la perturbation $C_r(t)$.
- b - Effectuer l'application numérique.
- c - Justifier qu'un correcteur proportionnel-intégral $K_i \cdot \left(1 + \frac{I}{T_i \cdot p} \right)$ permettrait d'avoir un système précis, en boucle fermée.

Deuxième étude, Question 16 et Question 17 : détermination du gain K permettant de coupler les commandes d'une paire de colonnes dans une structure en étoile.

Même si en régime permanent les vitesses de consigne seront effectivement atteintes, il y a un risque au niveau du régime transitoire d'avoir une différence de position de plus de 5 mm entre les hauteurs des colonnes : il est donc nécessaire de contrôler l'écart de position entre les colonnes.

Le schéma simplifié de l'asservissement pour la commande en vitesse d'une paire de colonnes dans une structure en étoile, est donné en Annexe 2, figure 13. **La compréhension de ce schéma n'est pas indispensable pour traiter les questions, il permet uniquement de présenter la structure fonctionnelle envisagée pour la commande asservie d'une paire de colonnes.**

L'étude sera conduite pour une commande en vitesse, le schéma simplifié étant donné en Annexe 2, figure 14, entre la colonne 1 et la colonne 2.

La sortie considérée est ε_{12} .

Question 16 : Justifier pourquoi un correcteur proportionnel-intégral ne pourrait pas convenir dans ce cas précis.

Hypothèses :

- $C_2(p)$ et $C_4(p)$ sont toujours considérés comme unitaires, et on prendra aussi $K_v = 1$.
- L'inductance des moteurs est négligée.
- C_{r1} et C_{r2} sont supposés être en échelon.
- Les deux colonnes sont considérées identiques.

On note ΔC_r la différence de moment extérieur, ramenée sur l'arbre moteur, correspondant à la différence de charge entre la colonne 1 et la colonne 2.

Pour une différence de charge de 800 kg, avec une petite majoration par sécurité : $\Delta C_r = 2 \text{ Nm}$.

Pour $C_{r2} = 0$ et $V_c = 0$, on obtient compte-tenu des hypothèses :

$$\varepsilon_{12-1}(p) = \frac{-\lambda R C_{r1}(p)}{p [R(f_v + Jp) + K_m(K_e + \lambda K_v)] + \lambda K K_m} .$$

Question 17 : Pour $C_{r1} = 0$ et $V_c = 0$, on obtient le schéma partiellement simplifié donné en Annexe 2, figure 15 (avec L négligé et $C_2(p) = C_4(p) = 1$).

a - Déterminer l'expression de $\varepsilon_{12-2}(p)$ en fonction de $C_{r2}(p)$ (avec $C_{r1} = 0$ et $V_c = 0$).

b - L'écart de position entre les deux colonnes est : $\varepsilon_{12}(t) = \varepsilon_{12-1}(t) + \varepsilon_{12-2}(t)$. Quelle doit être la valeur de K pour que $\varepsilon_{12}(t)$ reste inférieure à 5 mm pour $\Delta C_r = 2 \text{ Nm}$?

Fin de l'énoncé

DANS CE CADRE

NE RIEN ECRIRE

Académie : _____ Session : _____ Modèle EN.m

Examen ou Concours : **Concours Communs Polytechniques** Série* : **MP**

Spécialité/option : _____ Repère de l'épreuve : _____

Epreuve/sous-épreuve : **Sciences Industrielles**

NOM : _____
(en majuscules, suivi s'il y a lieu, du nom d'épouse)

Prénoms : _____ N° du candidat :

Né(e) le : _____
(le numéro est celui qui figure sur la convocation ou la liste d'appel)

Examen ou concours : **Concours Communs Polytechniques** Série* : **MP**

Spécialité/option : _____

Repère de l'épreuve : _____

Epreuve/sous-épreuve : **Sciences Industrielles**
(Préciser, s'il y a lieu, le sujet choisi)

Si votre composition comporte plusieurs feuilles, numérotez-les et placez les intercalaires dans le bon sens

Note : / 20

Appréciation du correcteur (uniquement s'il s'agit d'un examen) : _____

* Uniquement s'il s'agit d'un examen.

MPSI007

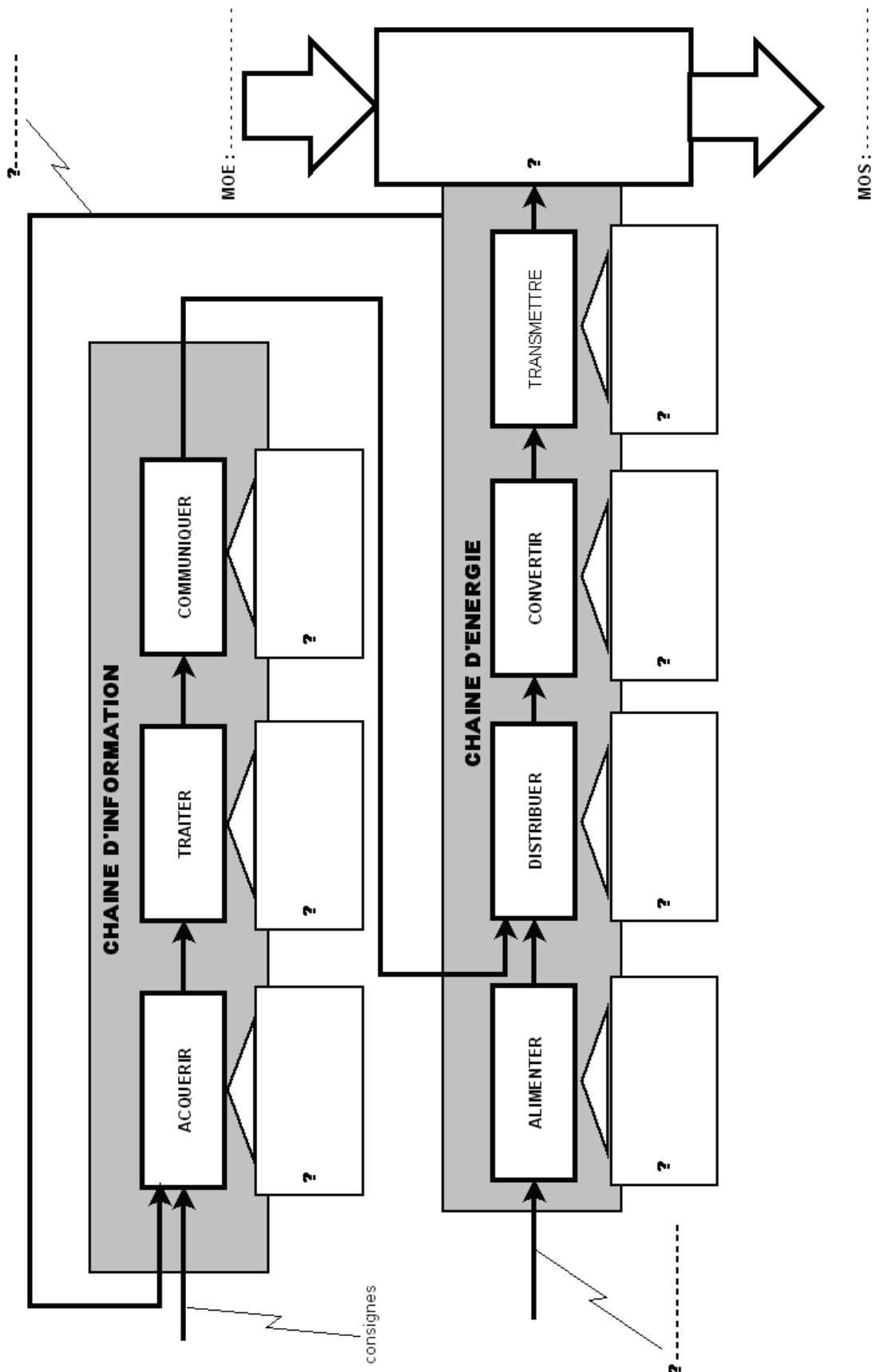
Documents réponses

DR1, DR2 et DR3

À rendre avec la copie

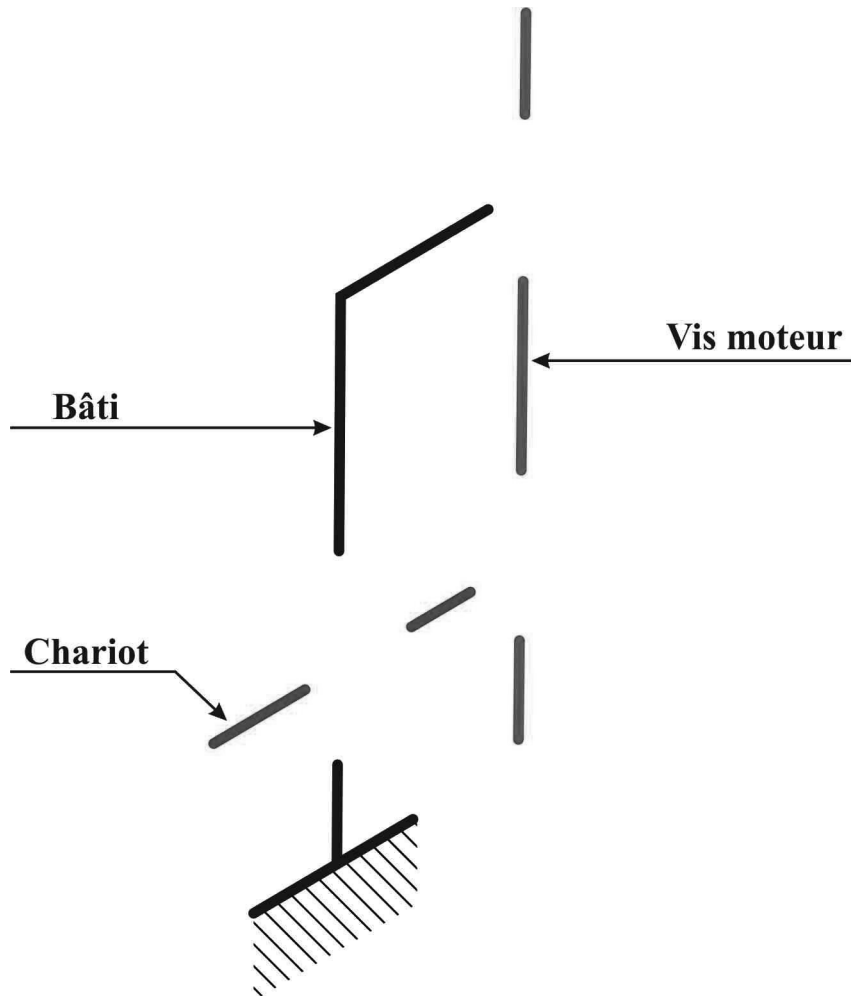
Document réponse DR1

Question 1-a : Chaîne d'information et chaîne d'énergie

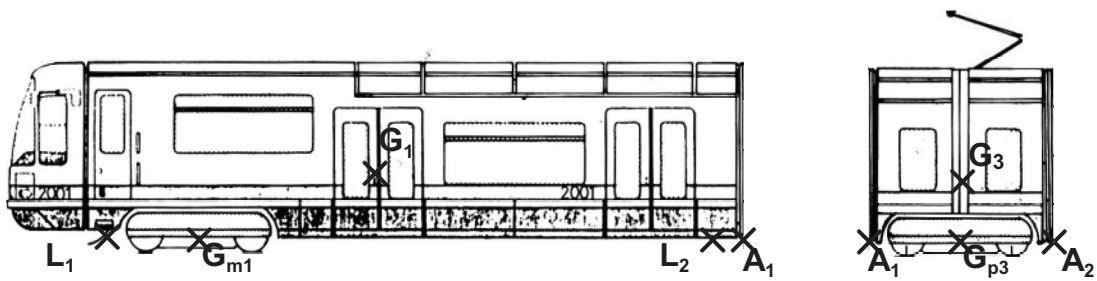


Document réponse DR2

Question 1-b : Schéma cinématique minimal :

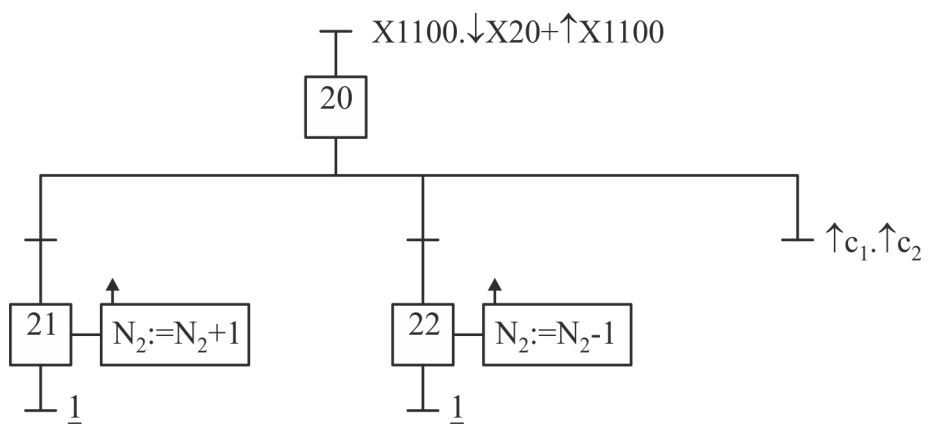
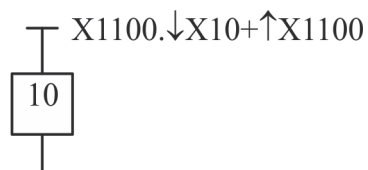


Question 2 : Bilan des actions mécaniques extérieures agissant sur les voitures $\{V1, Bm1\}$ et $\{V3, Bp3\}$:



Document réponse DR3

Question 11 :

a - Grafcet GC2 d'incrémentation et de décrémentation du compteur N_2 b - Grafcet GC1 d'incrémentation et de décrémentation du compteur N_1 

ANNEXES

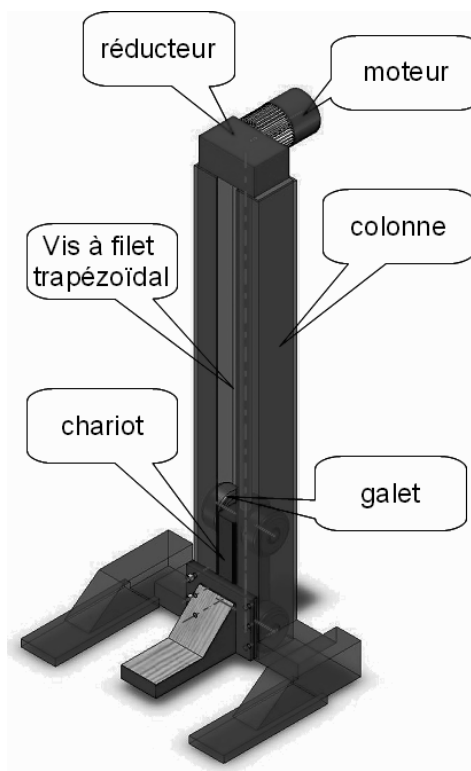
Annexe 1 : Photos 1 à 6



Photo 1 : TFS = Tramway Français Standard

Photo Legrand - Wikipédia

Photo 2 : Colonne de levage



Modèle numérique de la colonne



Photo 3 : Mise en place d'une colonne



Photo 4 : Colonne d'extrémité en phase de levage

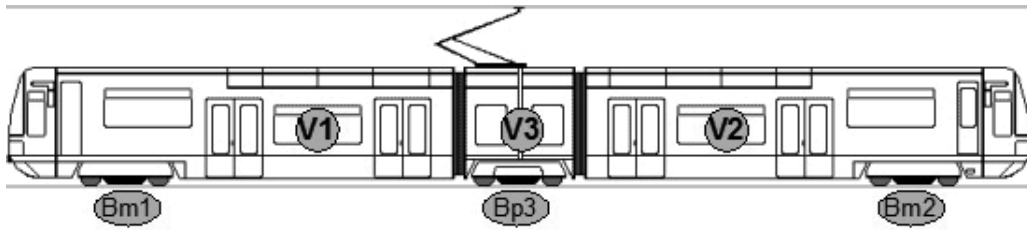


Photo 5 : Tramway en position soulevée



Photo 6 : Vis d'entraînement

Annexe 2 : Figures et données géométriques



Tramway de masse totale 44,6 tonnes

Bm1 et Bm2 : boggies moteurs de masse 5,9 tonnes chacun

Bp3 : boggie porteur de masse 4,3 tonnes

V1 et V2 : voitures motrices de masse 12,7 tonnes chacune (sans boggie)

V3 : voiture d'articulation de masse 3,1 tonnes (sans boggie)

Figure 1 : Description des éléments du tramway TFS

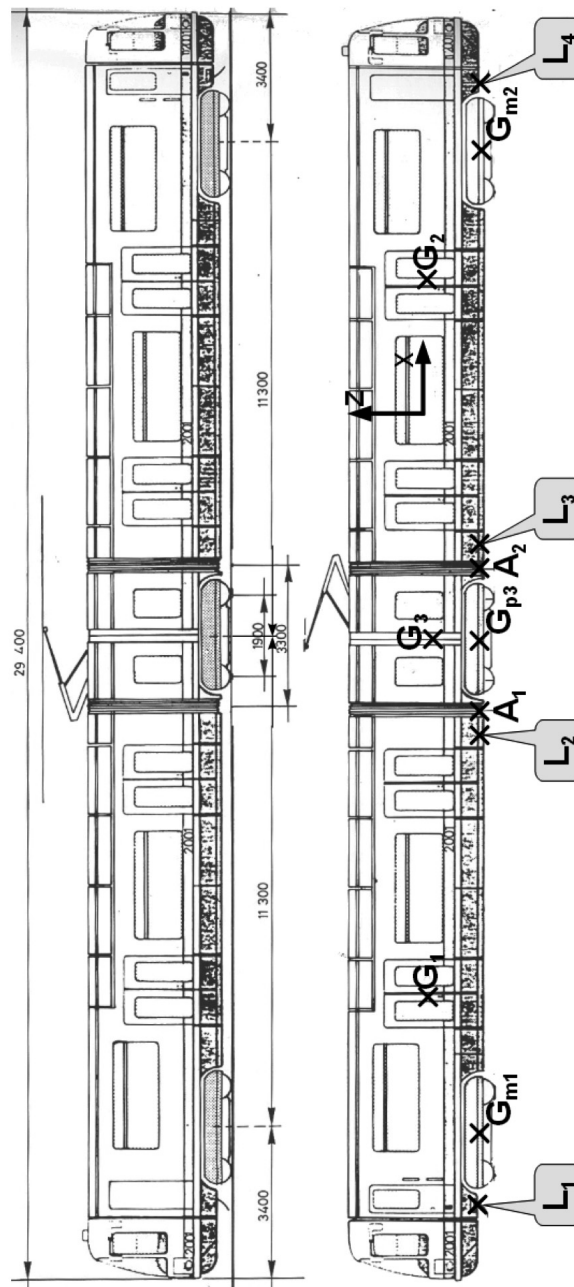


Figure 2 : Données géométriques sur le tramway (dimensions en mm)

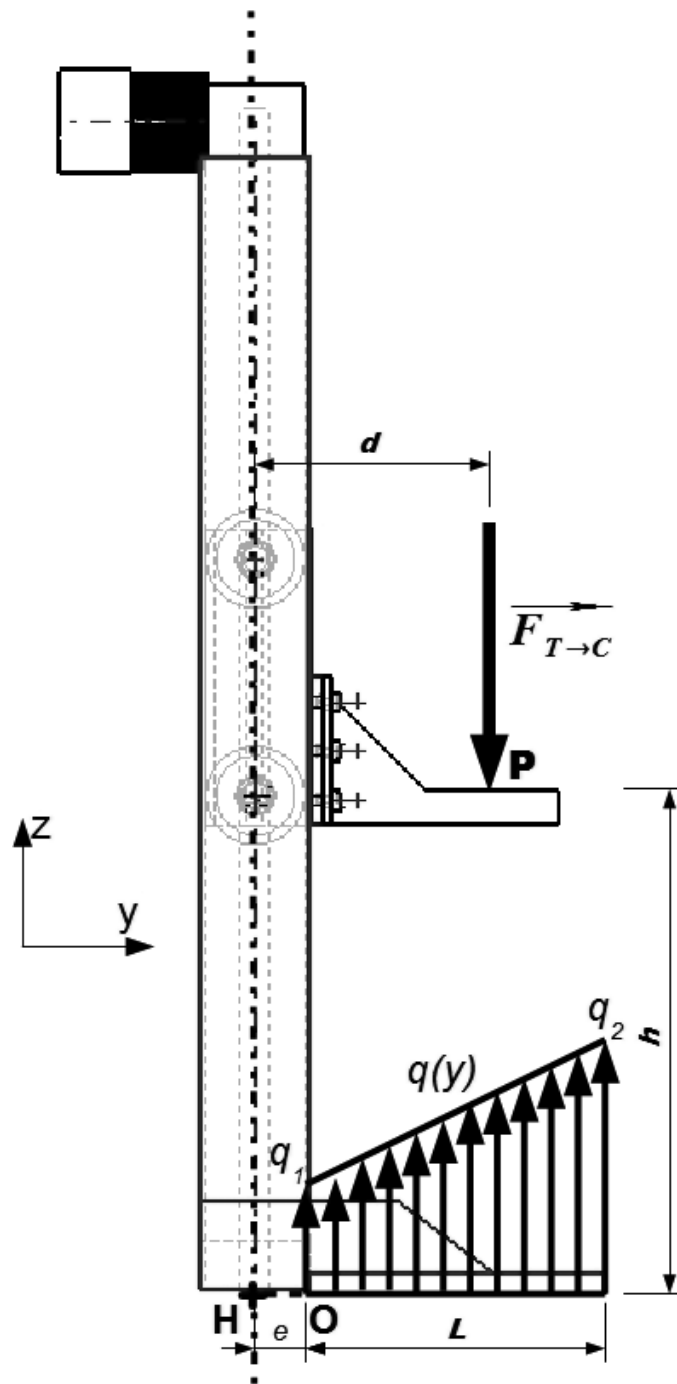


Figure 3 : Modélisation pour l'étude du basculement

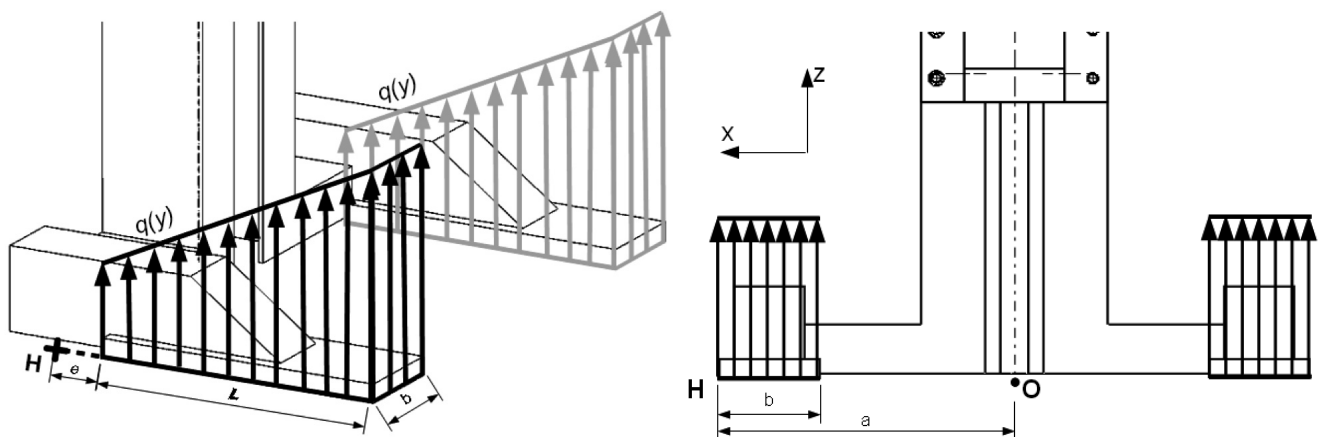
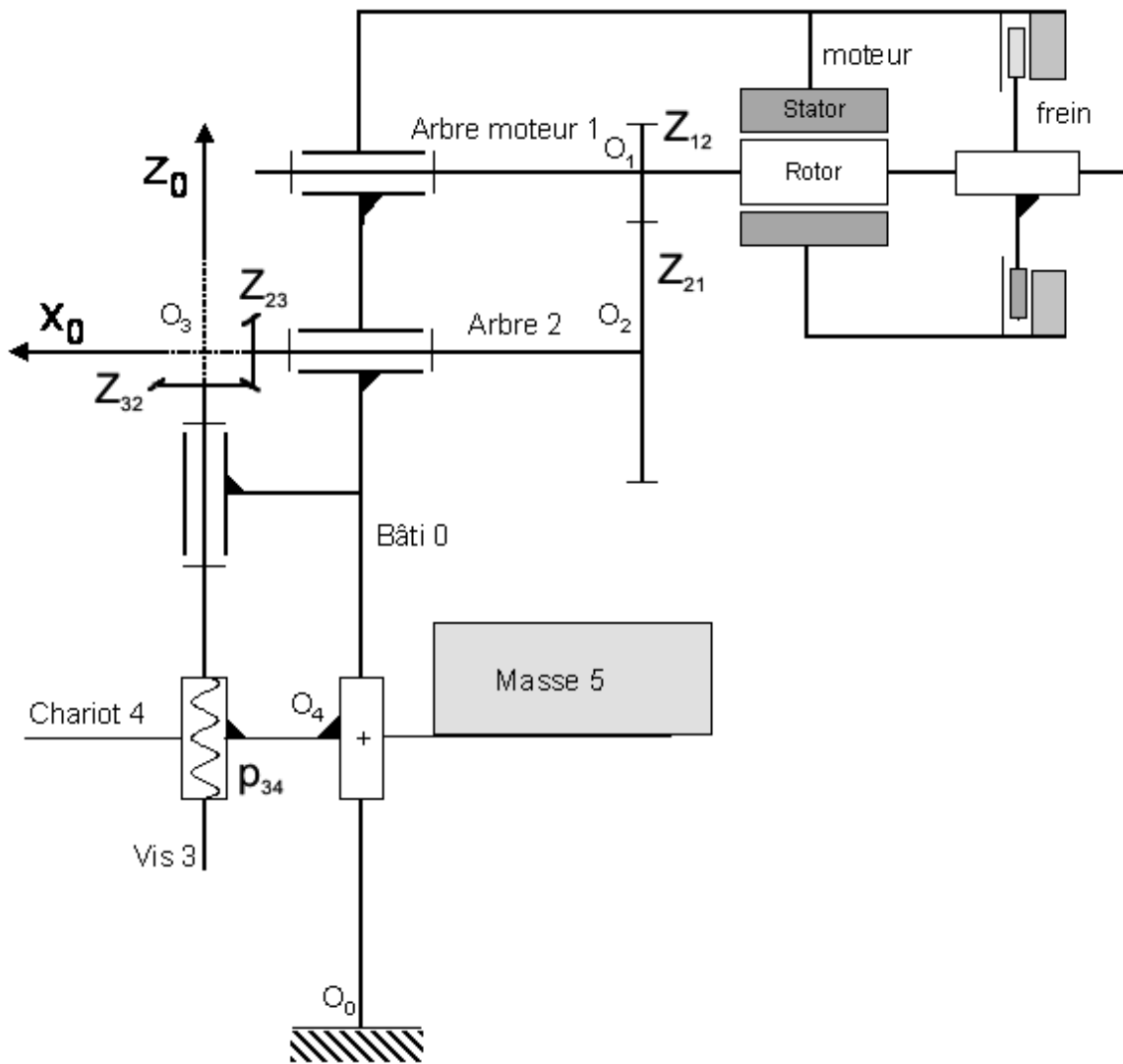


Figure 4 : Modélisation pour le calcul de la pression de contact



Actions exercées par le moteur : Actions exercées par le stator sur le rotor modélisées par le couple C_m

Paramètres associés aux mouvements :

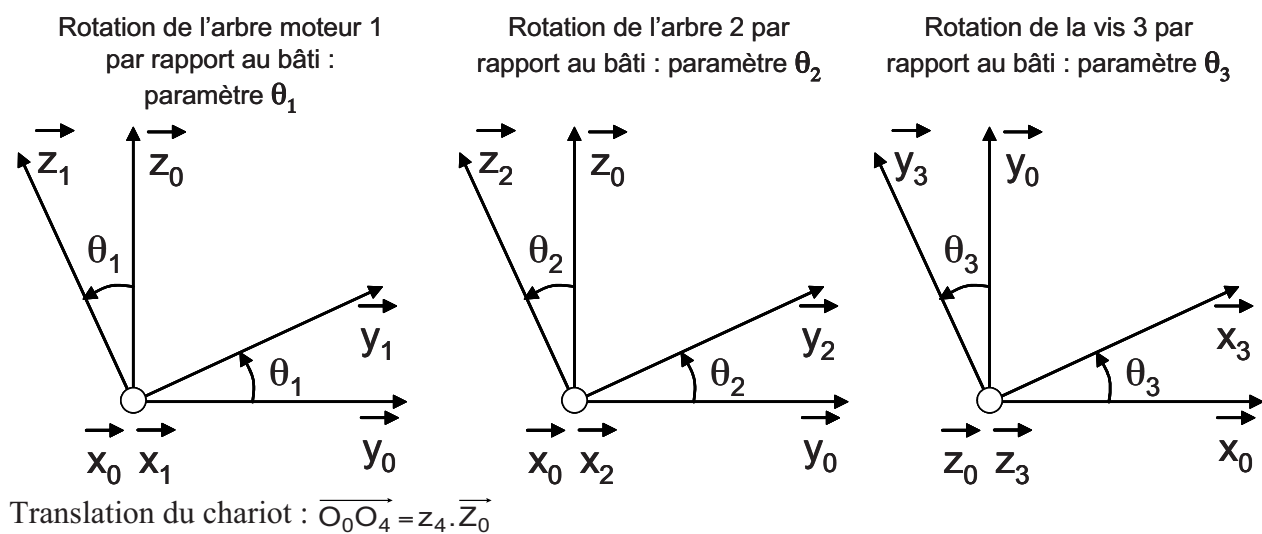


Figure 5 : Modélisation cinématique

Données sur les liaisons :

a) Liaison L_{12}

Pignon de l'arbre 1 engrenant avec l'arbre 2 : nombre de dents $Z_{12} = 15$

Roue de l'arbre 2 engrenant avec l'arbre 1 : nombre de dents $Z_{21} = 75$

Rendement $\eta_{12} = 0,9$

b) Liaison L_{23}

Pignon de l'arbre 2 engrenant avec la vis 3 : nombre de dents $Z_{23} = 14$

Roue de la vis 3 engrenant avec l'arbre 2 : nombre de dents $Z_{32} = 35$

Rendement $\eta_{23} = 0,9$

c) Liaison L_{34}

Pas du système vis-écrou : $p_{34} = 5$ mm

Rendement $\eta_{34} = 0,4$

d) Autres liaisons parfaites

Caractéristiques cinétiques :

Arbre 1

Masse : $M_1 = 8,9$ kg

Matrice d'inertie :

$$I(G_1,1) = \begin{bmatrix} A_1 & 0 & 0 \\ 0 & B_1 & 0 \\ 0 & 0 & C_1 \end{bmatrix}_{(\bar{x}_1, \bar{y}_1, \bar{z}_1)}$$

$$A_1 = 10,5 \times 10^{-3} \text{ kg.m}^2$$

$$B_1 = 32,6 \times 10^{-3} \text{ kg.m}^2$$

$$C_1 = 32,6 \times 10^{-3} \text{ kg.m}^2$$

Arbre 2 :

Masse $M_2 = 7,7$ kg

Matrice d'inertie :

$$I(G_2,2) = \begin{bmatrix} A_2 & 0 & 0 \\ 0 & B_2 & 0 \\ 0 & 0 & C_2 \end{bmatrix}_{(\bar{x}_2, \bar{y}_2, \bar{z}_2)}$$

$$A_2 = 16,2 \times 10^{-3} \text{ kg.m}^2$$

$$B_2 = 29,8 \times 10^{-3} \text{ kg.m}^2$$

$$C_2 = 29,8 \times 10^{-3} \text{ kg.m}^2$$

Vis 3 :

Masse : $M_3 = 37,1$ kg

Matrice d'inertie :

$$I(G_3,3) = \begin{bmatrix} A_3 & 0 & 0 \\ 0 & B_3 & 0 \\ 0 & 0 & C_3 \end{bmatrix}_{(\bar{x}_3, \bar{y}_3, \bar{z}_3)}$$

$$A_3 = 13,6 \times 10^{-3} \text{ kg.m}^2$$

$$B_3 = 17,9 \text{ kg.m}^2$$

$$C_3 = 17,9 \text{ kg.m}^2$$

Chariot 4 :

Masse $M_4 = 21,7$ kg

Matrice d'inertie :

$$I(G_4,4) = \begin{bmatrix} A_4 & 0 & -E_4 \\ 0 & B_4 & 0 \\ -E_4 & 0 & C_4 \end{bmatrix}_{(\bar{x}_4, \bar{y}_4, \bar{z}_4)}$$

$$A_4 = 12,1 \text{ kg.m}^2$$

$$B_4 = 5,7 \text{ kg.m}^2$$

$$C_4 = 8,1 \text{ kg.m}^2$$

$$E_4 = 3,2 \text{ kg.m}^2$$

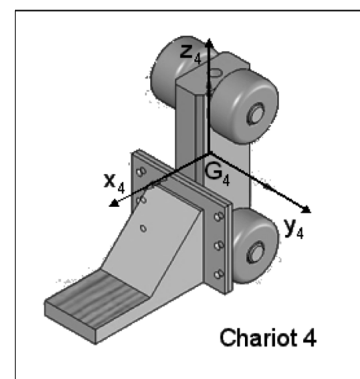
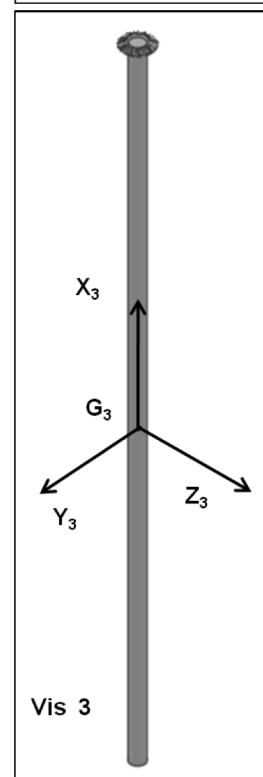
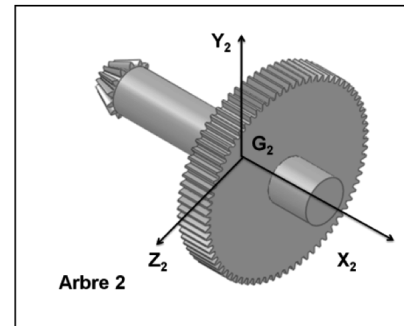
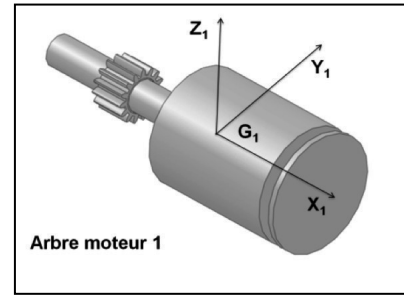
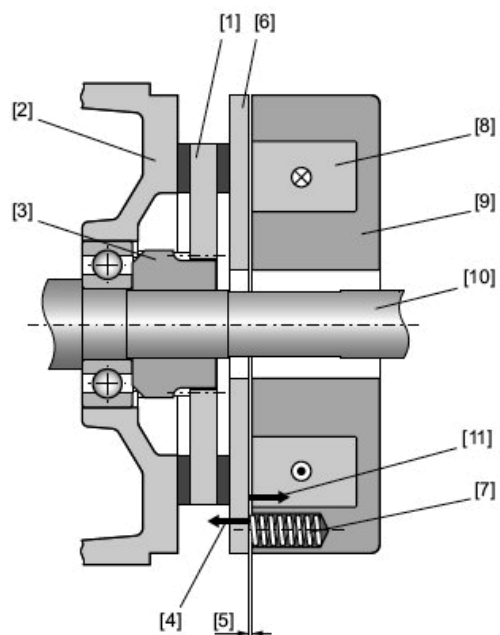
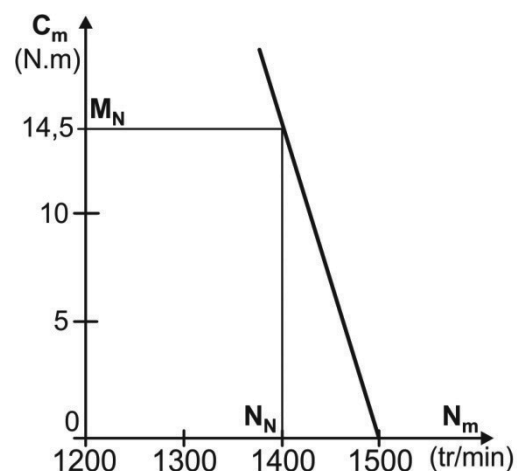


Figure 6 : Données techniques et cinétiques du modèle d'étude



- [1] Porte-garnitures
- [2] Flasque-frein
- [3] Moyeu d'entraînement
- [4] Action des ressorts
- [5] Entrefer
- [6] Disque de freinage
- [7] Ressort de frein
- [8] Bobine de frein
- [9] Corps magnétique
- [10] Arbre moteur
- [11] Force électromagnétique



**Courbe couple/vitesse
du moteur LS100L**

		Puissance nominale à 50 Hz	Vitesse nominale	Moment nominal	Intensité nominale	Facteur de puissance	Rendement	Intensité démarrage /intensité nominale	Momentdémarrage /moment nominal	Moment d'inertie	Moment de freinage	Masse IM B5	
Type moteur	Type frein	P_N kW	N_N min^{-1}	M_N N.m	I_N A	Cos 100%	η 100%	I_D/I_N	M_D/M_N	J 10^{-3} kg.m^2	M_f N.m	J01 à J03 kg	Type moteur
LS80L	FCRJ02	0,55	1370	3,5	1,64	0,71	68	3,8	2,9	3,8	10	15,5	LS80L
LS80L	FCRJ02	0,75	1370	5,12	2	0,77	70	4,2	2,7	4,3	10	16,6	LS80L
LS90L	FCRJ02	1,1	1360	7,35	2,8	0,8	70	3,9	1,9	7,3	20	20,5	LS90L
LS90L	FCRJ02	1,5	1380	10,03	3,8	0,78	73,5	4,4	2,3	7,9	20	22,5	LS90L
LS90L	FCRJ02	1,8	1400	11,95	4,2	0,81	77,3	5,4	2,7	8,4	20	24,2	LS90L
LS100L	FCRJ02	2,2	1400	14,5	5,4	0,77	76	5,3	2,5	9	25	27	LS100L
LS100L	FCRJ02	3	1410	19,5	7,1	0,77	79	5,4	2,7	10,2	32	30	LS100L
LS160LR	FCRJ02	15	1450	98	27,8	0,88	87	7,4	3,1	63	160	101	LS160LR

Figure 7 : Caractéristiques du moteur frein

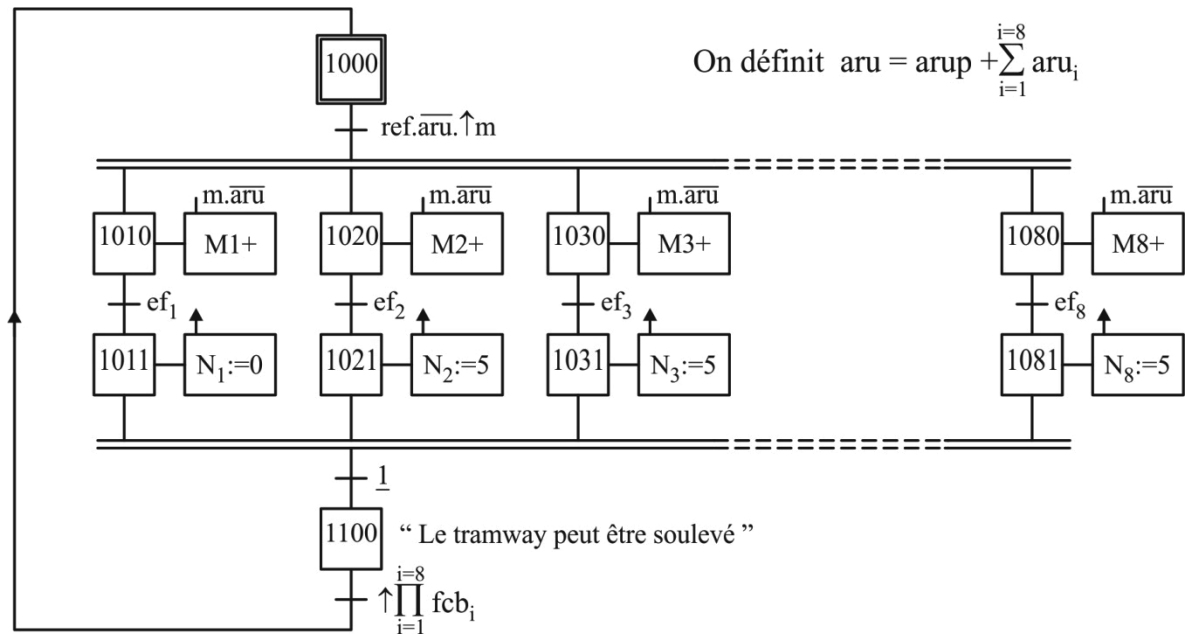
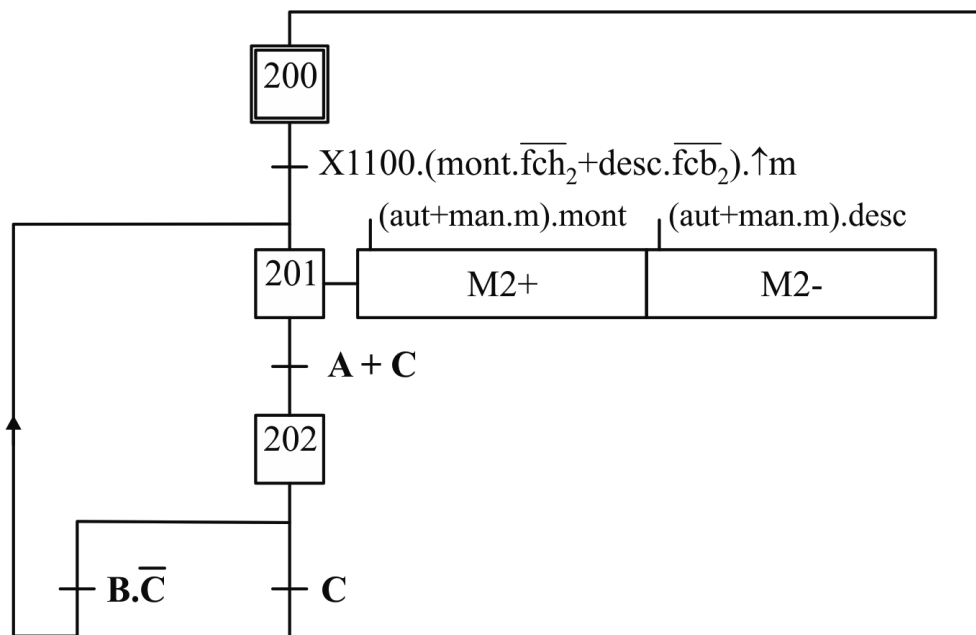


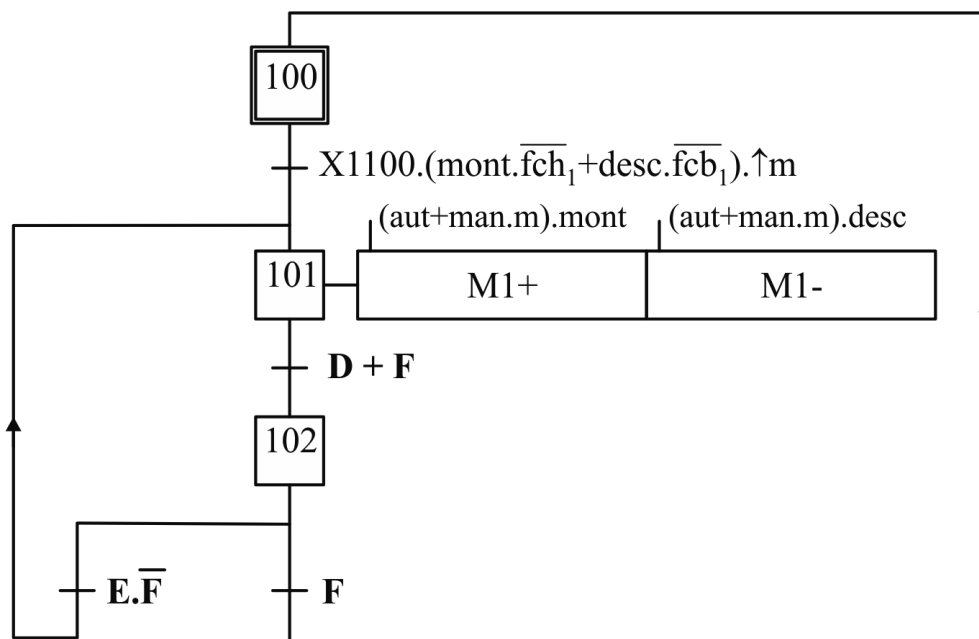
Figure 8 : Grafcet GR de mise en référence



A et B sont des informations provenant du compteur N_2

$$C = mont.(aut.[N_1=h]+fch_2)+desc.fcb_2$$

Figure 9 : Grafcet GM2 de commande du moteur de la colonne 2



D et E sont des informations provenant du compteur N_2

$$F = \text{mont.}(\text{aut.}[N_1=h] + \text{fch}_1) + \text{desc.} \text{fcb}_1$$

Figure 10 : Grafcet GM1 de commande du moteur de la colonne 1

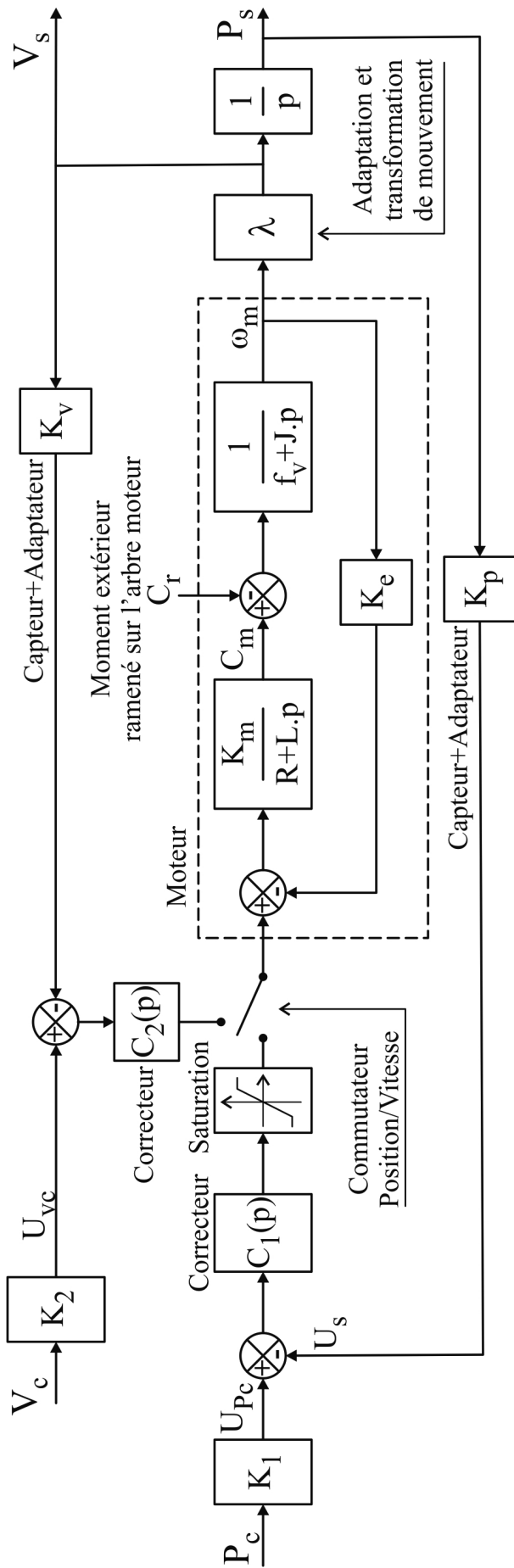


Figure 11 : Asservissement d'une colonne (Pour information)

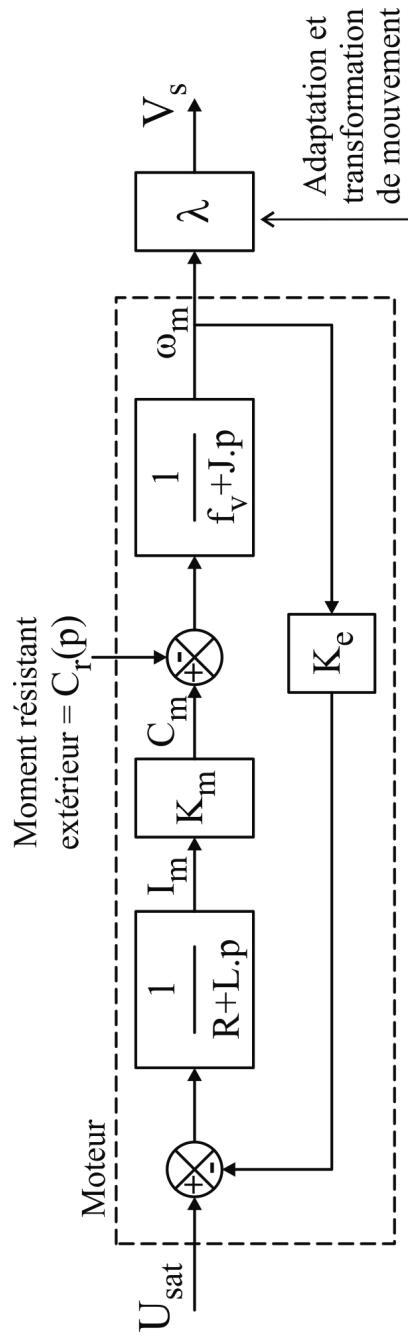


Figure 12 : Schéma partiel de l'asservissement d'une colonne

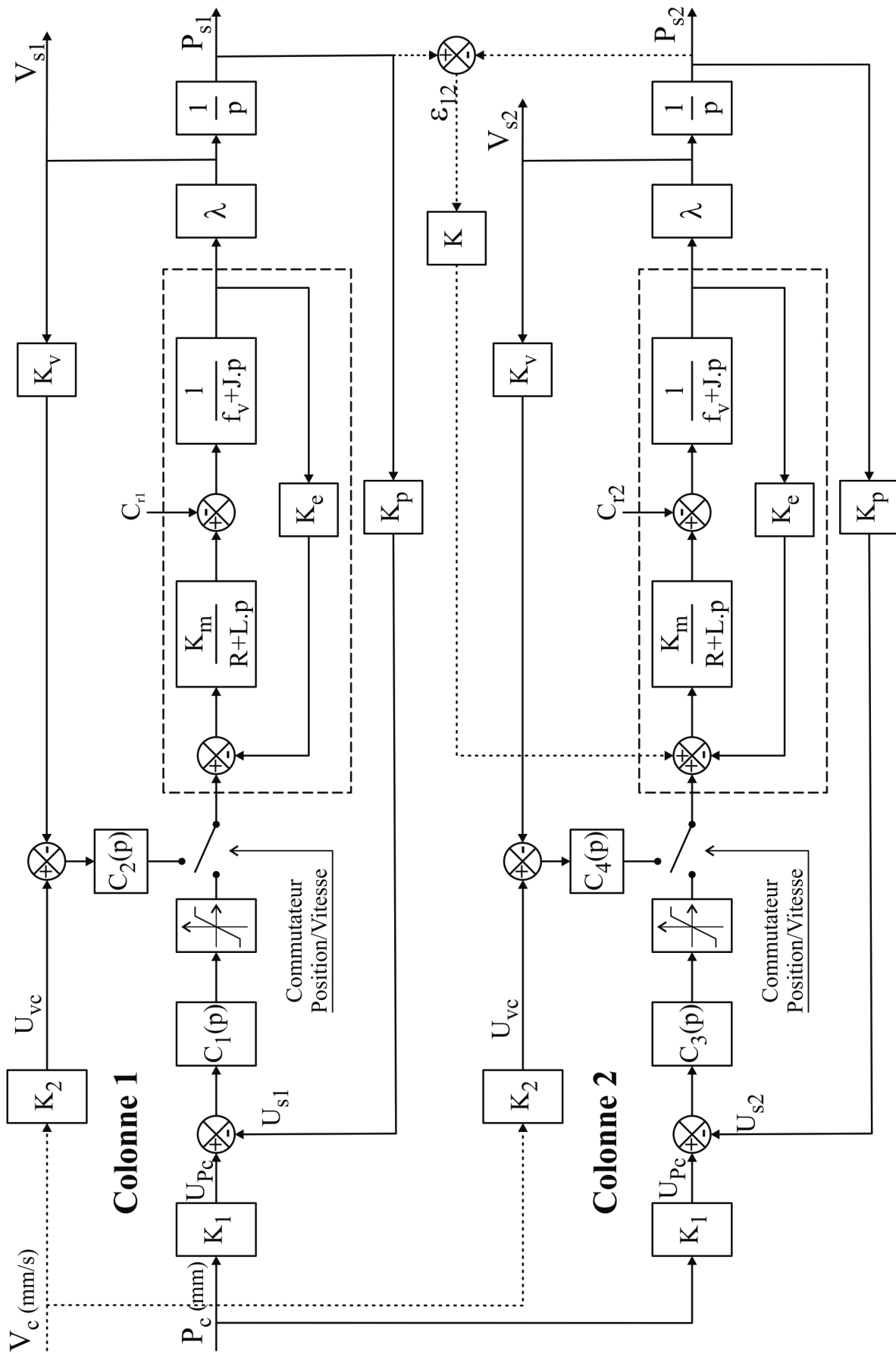


Figure 13 : Présentation de la commande asservie d'une paire de colonnes dans une structure en étoile (Pour information)

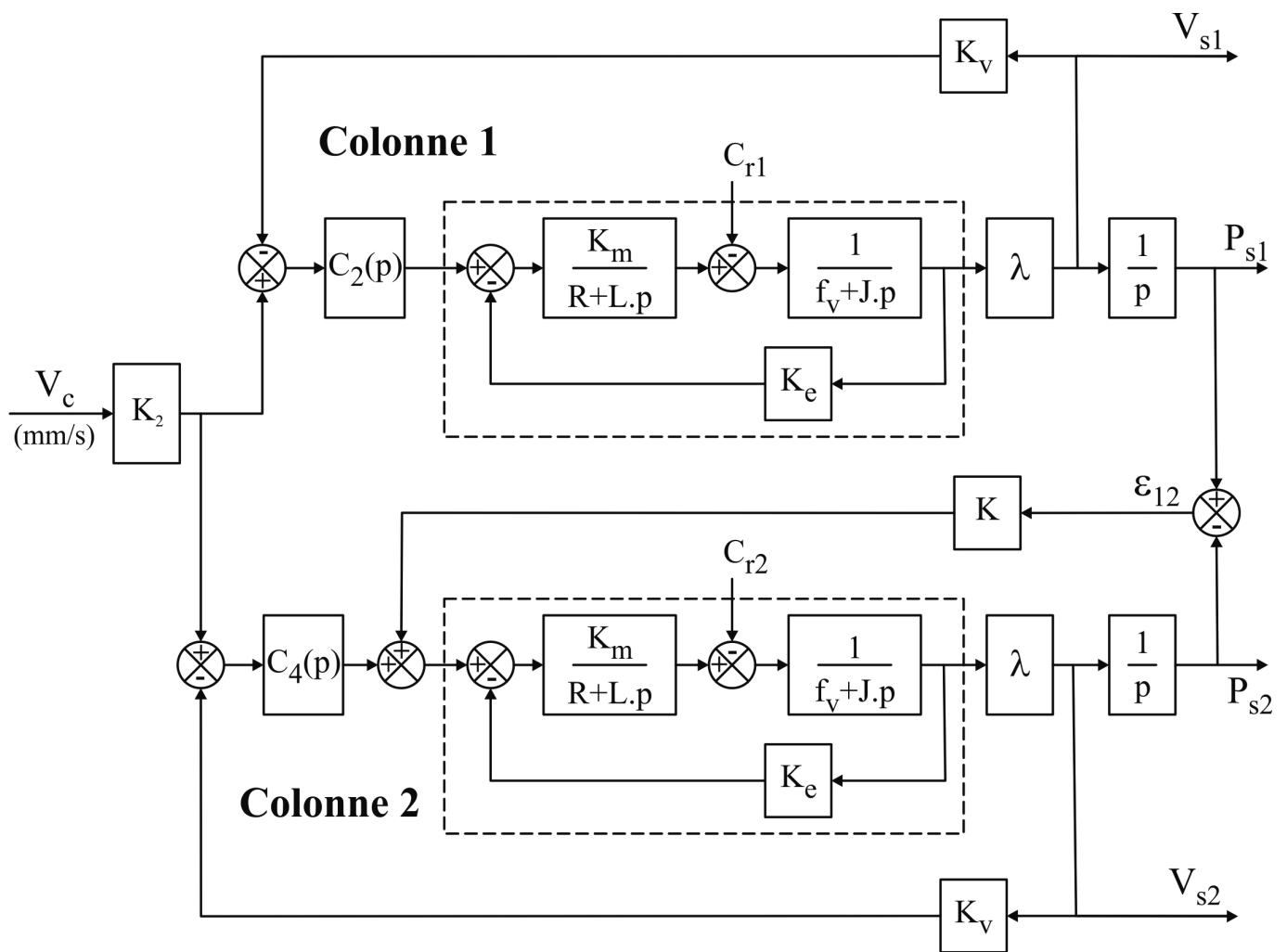


Figure 14 : Commande asservie, schéma SIMPLIFIÉ (Pour information)

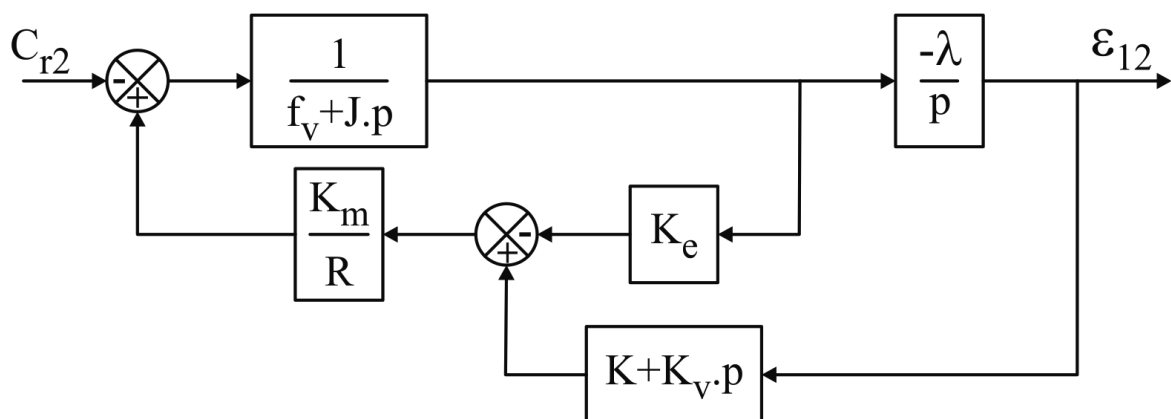


Figure 15 : Schéma partiellement simplifié avec $C_{r1} = 0$, $V_c = 0$, $C_2(p) = C_4(p) = 1$ et L négligé