



Fauteuil dynamique de cinéma

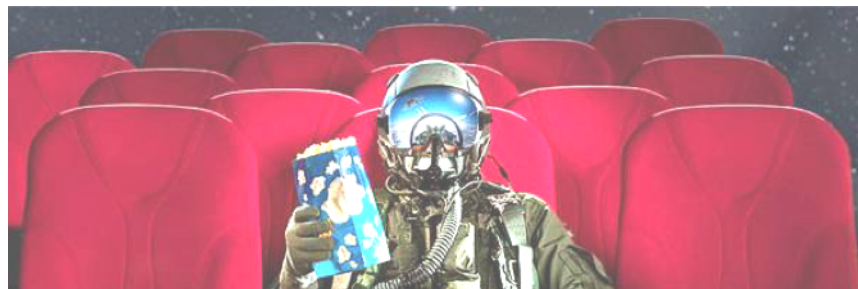
I Présentation du système

I.A – Contexte

Ce concept a été inventé au Canada en 2008, et s'est étendu à toute l'Amérique du Nord avant de traverser l'Atlantique pour proposer un cinéma dynamique avec une quantité d'effets spéciaux et spatiaux. Le fauteuil dynamique de cinéma est principalement destiné à l'industrie du divertissement et de la simulation. Un train filant à vive allure, une poursuite à moto ou en avion de chasse dans un canyon, autant de scènes fréquentes dans le cinéma d'action du XXI^e siècle. Pour ressentir au mieux ces sensations, la technologie permet désormais de ressentir dans son fauteuil les différents mouvements, par de fortes vibrations et accélérations. Ce système repose sur la post-synchronisation des films. Comme pour un doublage ou un sous-titrage, les mouvements du film sont transmis au fauteuil. Le fauteuil dynamique permet de compléter la palette sensorielle offerte au spectateur afin d'accroître le réalisme de son environnement. Les mouvements qui en résultent sont parfaitement synchronisés avec le visuel à l'écran, créant ainsi une expérience immersive d'un grand réalisme. Si la plate-forme à six degrés de liberté s'est imposée dans le cas des simulateurs de vols, elle ne répond pas aux exigences plus étendues des fauteuils dynamiques. Des solutions spécifiques à un environnement de simulation aussi réaliste que possible nécessitent le recours à un système de restitution des mouvements. Le système étudié est une évolution en cours d'étude des fauteuils dynamiques actuellement commercialisés, qui s'inspire des sièges dynamiques utilisés pour l'entraînement des pilotes d'avion de chasse (voir [figure 1](#)).



Fauteuil dynamique de cinéma actuellement commercialisé



Publicité annonçant l'évolution des fauteuils dynamiques



Sièges dynamiques de différents constructeurs mondiaux pour l'entraînement des pilotes d'avion de chasse

Figure 1

I.B – Mise en situation

Le siège dynamique est constitué :

- du dossier (voir figure 2) qui permet d’agir directement sur la tête du spectateur afin d’amplifier la sensation d’accélération (via l’oreille interne). Le point de contact entre le dossier et la tête du spectateur est matérialisé par le point D ;
- de l’assise du siège (voir figure 3) qui permet d’obtenir un mouvement de tangage et un mouvement de roulis du spectateur.

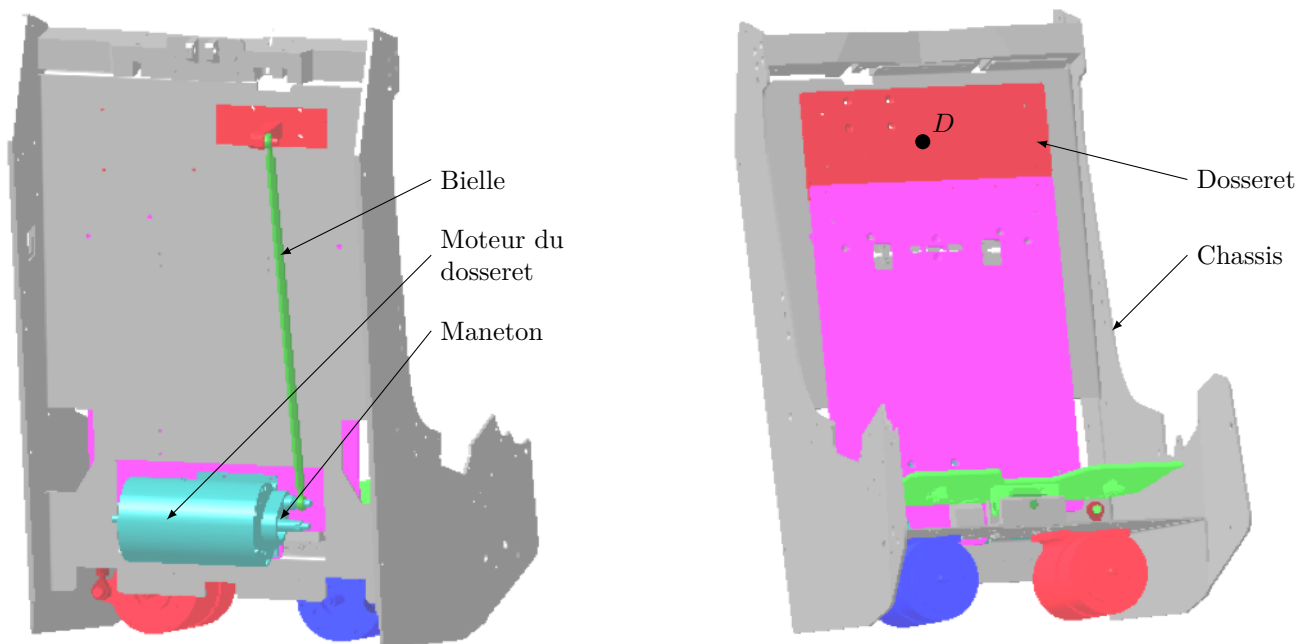


Figure 2 Dossieret

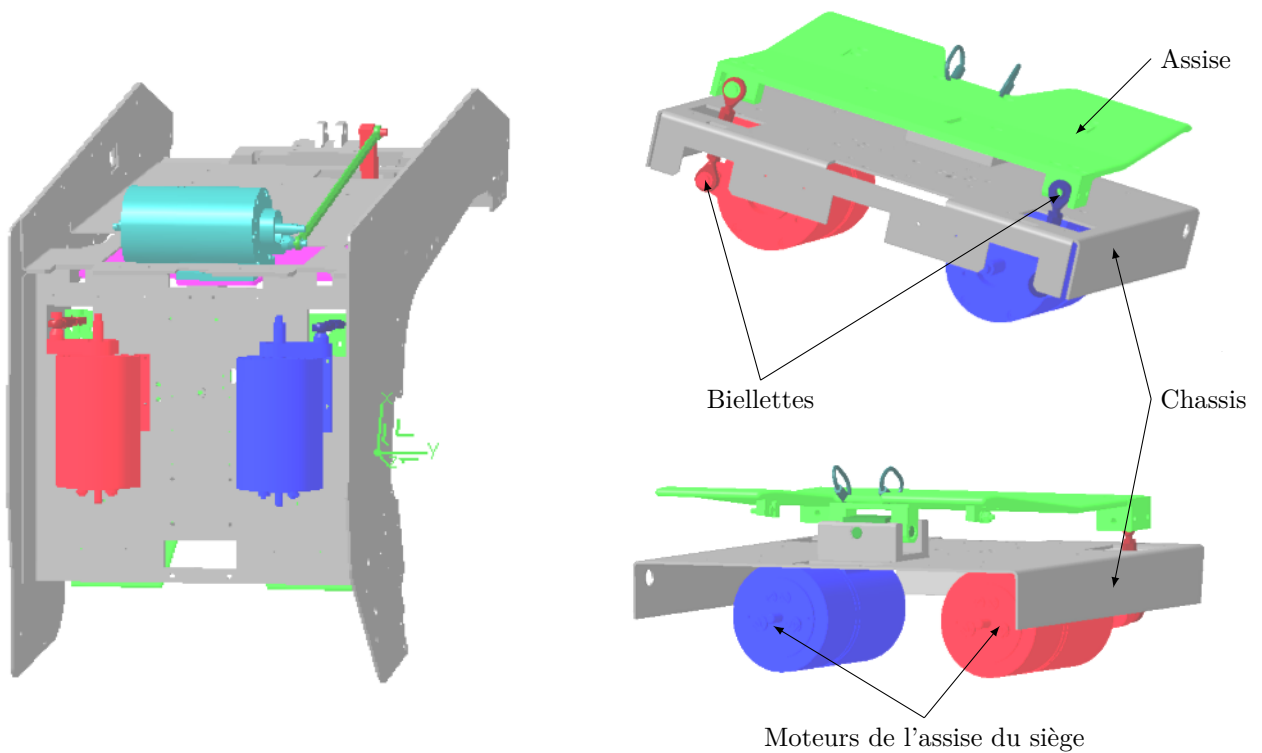


Figure 3 Assise du siège

Les trois motorisations (une pour le dossier et deux pour l’assise) sont composées chacune d’un moteur à courant continu à aimants permanents et d’un réducteur de vitesse. Chaque moteur est alimenté par un variateur de vitesse dont la structure de puissance est un hacheur. Un capteur de courant interne au variateur est utilisé par ce

dernier pour réaliser un asservissement de courant, donc implicitement de couple. Une génératrice tachymétrique accouplée à l'axe de chaque moteur est utilisée par le variateur correspondant pour réaliser un asservissement de vitesse. Un codeur incrémental accouplé aussi sur l'axe de chaque moteur est utilisé par une carte à base de microcontrôleur pour réaliser un asservissement de position, une sortie analogique de cette carte étant reliée à l'entrée de consigne du variateur de vitesse.

I.C – Étude proposée

Les accélérations procurées aux spectateurs sont un élément fondamental qui conditionne la conception et la réalisation de ce fauteuil dynamique de cinéma. Les solutions technologiques retenues répondent à cet objectif. Elles ne sont pas toutes abordées dans ce sujet. Quelques unes de celles retenues pour le fauteuil dynamique de cinéma sont étudiées pour valider les solutions choisies par les concepteurs vis-à-vis des performances attendues listées par le cahier des charges. Dans cette optique, il est proposé au candidat les trois études suivantes :

- modélisation, validation et optimisation de certains constituants associés à l'exigence fonctionnelle « amplifier la sensation d'accélération » ;
- validation de l'architecture de la chaîne fonctionnelle réalisant l'exigence fonctionnelle « incliner le spectateur suivant l'axe de tangage et de roulis » ;
- synthèse globale de l'étude proposée.

II Exigence fonctionnelle « amplifier la sensation d'accélération »

Objectif

Proposer un modèle de comportement des éléments réalisant l'exigence fonctionnelle « amplifier la sensation d'accélération » puis valider les performances attendues listées par le cahier des charges (figure 4).

Exigence	Critères d'appréciation	Niveau
Amplifier la sensation d'accélération	Précision statique de la boucle d'asservissement de position	
	Erreur statique de position	< 1%
	Erreur statique de trainage	< 1%
	Erreur statique d'accélération	< 1%
	Rapidité pour un échelon de consigne d'accélération	
	Temps de montée de 0 à 100% de la consigne	< 5 ms
Dépassement	< 20%	
	Accélération maximale du point D de la tête du spectateur situé à 85 mm au dessus de l'axe de rotation du dossier	$6\text{m}\cdot\text{s}^{-2}(0,6g) < a_{\max} < 7\text{m}\cdot\text{s}^{-2}(0,7g)$

Figure 4 Extrait du cahier des charges associé à l'exigence fonctionnelle « Amplifier la sensation d'accélération » réalisée par le dossier

II.A – Notations et hypothèses

Le schéma multi physique modélisant l'asservissement de position du dossier est fourni figure 5.

Le schéma-bloc retenu pour la modélisation de l'asservissement de position du dossier est fourni figure 6.

II.A.1) Notations

	Description	Variable temporelle	Unité
$\theta_{Cd}(p)$	consigne de position du dossier	$\theta_{Cd}(t)$	rad
$\theta_C(p)$	consigne de position de l'axe moteur	$\theta_C(t)$	rad
$\theta(p)$	position de l'axe moteur	$\theta(t)$	rad
$\theta_r(p)$	position de l'axe de sortie du réducteur	$\theta_r(t)$	rad
$\theta_d(p)$	position du dossier	$\theta_d(t)$	rad
$N_{\text{codeur}}(p)$	valeur numérique issue du comptage incrémental	$N_{\text{codeur}}(t)$	
r	rapport de transmission du réducteur		
K_C	gain du mécanisme de la transformation de mouvement du dossier		

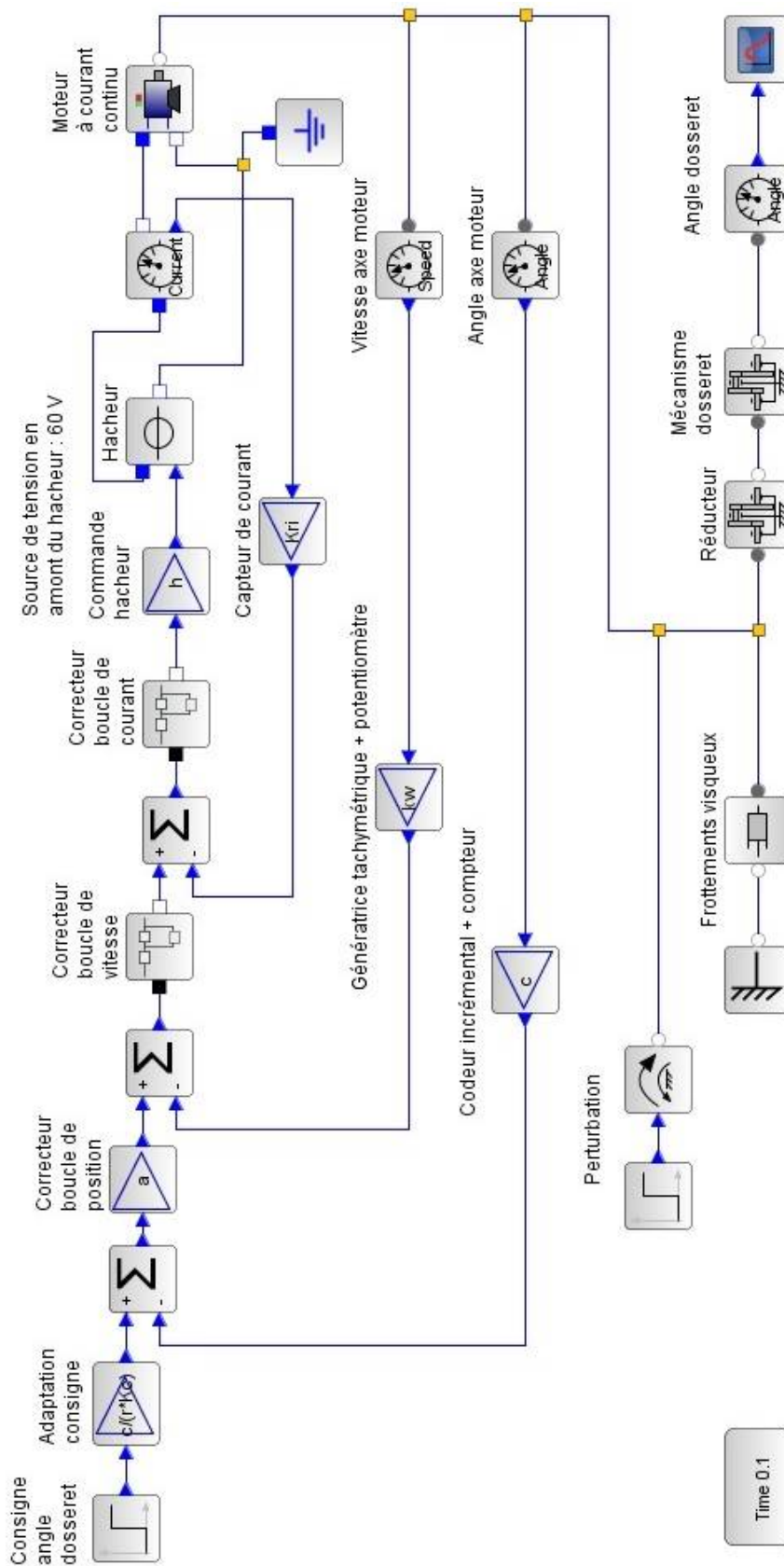


Figure 5 Schéma multi physique de l'asservissement du dossieret

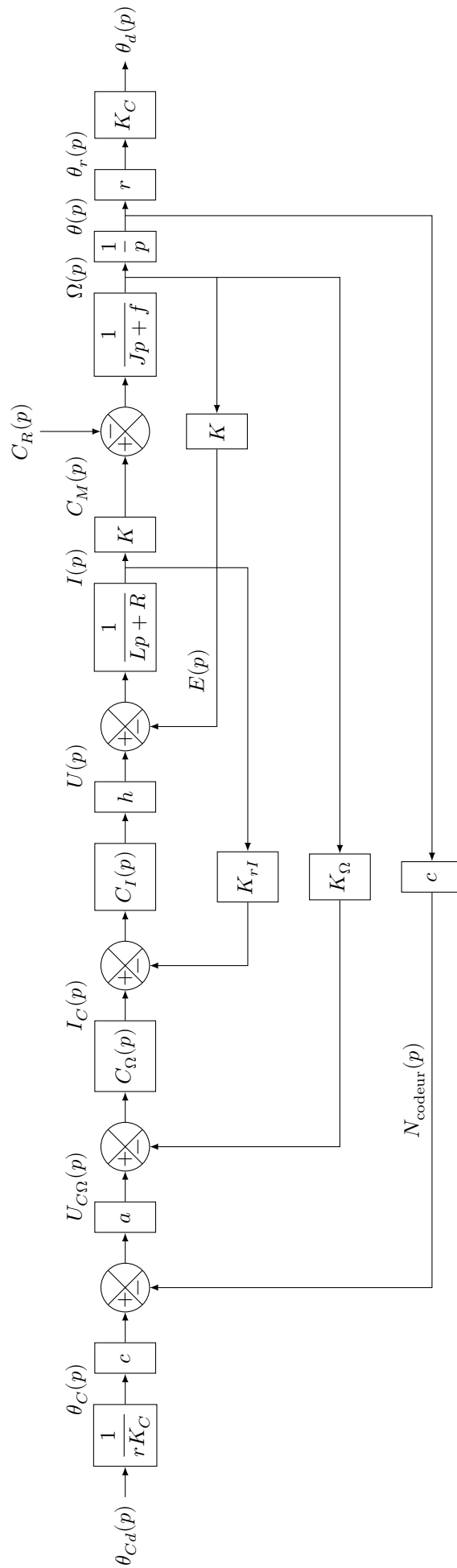


Figure 6 Schéma-bloc de l'asservissement du dosseret

	Description	Variable temporelle	Unité
c	gain du codeur incrémental		rad ⁻¹
a	gain proportionnel du correcteur de l'asservissement de position		V
$U_{C\Omega}(p)$	image de la consigne de vitesse de l'axe moteur	$u_{c\Omega}(t)$	V
$\Omega(p)$	vitesse de l'axe moteur	$\Omega(t)$	rad·s ⁻¹
$C_{\Omega}(p)$	correcteur de l'asservissement de vitesse		
$I_C(p)$	image de la consigne de courant	$i_C(t)$	V
$C_I(p)$	correcteur de l'asservissement de courant		
h	gain du hacheur		
K_{rI}	gain du capteur de courant		
$U(p)$	tension d'alimentation du moteur	$u(t)$	V
$E(p)$	force électromotrice du moteur	$e(t)$	V
$I(p)$	courant dans l'induit du moteur	$i(t)$	A
$C_M(p)$	couple moteur	$c_M(t)$	N·m
$C_R(p)$	couple résistant perturbateur	$c_R(t)$	N·m
L	inductance du circuit d'induit du moteur		
R	résistance du circuit d'induit du moteur		
K_{Ω}	gain de la génératrice tachymétrique		V·s·rad ⁻¹
K	gain de la constante de couple ou de la constante de force électromotrice		
J	moment d'inertie de l'ensemble en mouvement, ramené au niveau de l'axe moteur		
f	coefficient de frottements visqueux équivalent pour l'ensemble en mouvement		

II.A.2) Données

$$K = 0,115 \text{ N}\cdot\text{m}\cdot\text{A}^{-1} \text{ (V}\cdot\text{s}\cdot\text{rad}^{-1})$$

$$h = 6$$

$$R = 1 \Omega$$

$$r = 1/50$$

$$L = 1,1 \text{ mH}$$

$$f = 4 \times 10^{-4} \text{ N}\cdot\text{m}\cdot\text{s}\cdot\text{rad}^{-1}$$

$$K_{rI} = 0,5 \text{ V}\cdot\text{A}^{-1}$$

$$J = 0,16 \times 10^{-3} \text{ kg}\cdot\text{m}^2$$

Correcteur courant $C_I(p) = k_2 \left(1 + \frac{1}{T_2 p} \right)$ avec $k_2 = 5$ et $T_2 = 0,3$ ms.

Correcteur vitesse $C_{\Omega}(p) = k_1 \left(1 + \frac{1}{T_1 p} \right)$ avec $k_1 = 20$.

II.A.3) Hypothèses

- La période d'échantillonnage est suffisamment faible pour être négligeable devant la dynamique globale du système et les différentes variables sont donc toutes considérées comme des fonctions continues du temps.
- Le temps de réponse du hacheur est considéré négligeable dans l'étude.
- Les conditions de Heaviside sont vérifiées.

II.B – Comportement cinématique du mécanisme de transformation de mouvement du dossieret

— Objectif —

Valider la linéarité du comportement du mécanisme de transformation de mouvement du dossieret (figure 7) en établissant la loi de comportement cinématique.

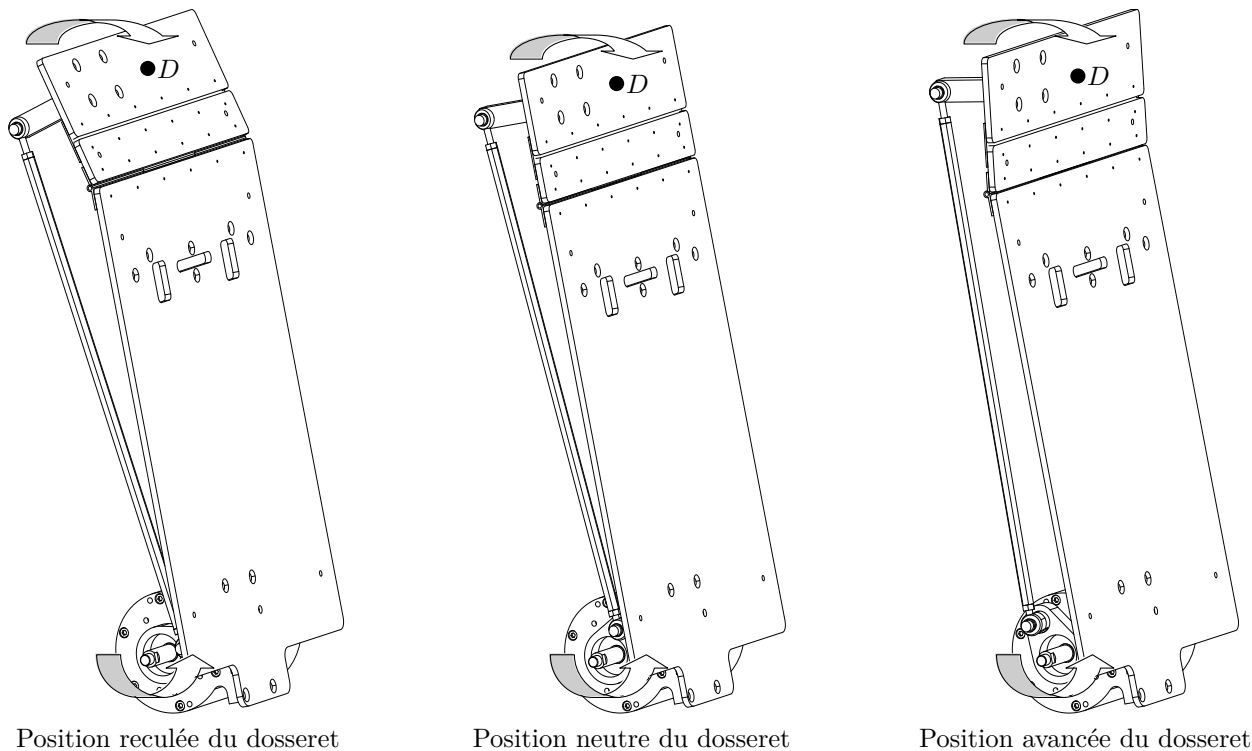
Le modèle cinématique de la transformation de mouvement du dossieret est fourni figure 8.

Q 1. À l'aide d'une fermeture géométrique, exprimer littéralement l'angle θ_d en fonction de l'angle θ_r . Mettre l'expression sous la forme :

$$\cos \theta_d (E + F \cos \theta_r) + \sin \theta_d (G + F \sin \theta_r) = H + (I \cos \theta_r + J \sin \theta_r)$$

Une simulation numérique a permis d'obtenir le tracé représenté sur la figure 9. Afin d'obtenir un modèle linéaire de la caractéristique $\theta_d = f(\theta_r)$, l'étude se fait autour de son point de fonctionnement statique pour de petites variations.

Q 2. Déterminer par linéarisation autour du point de fonctionnement $\theta_r = 0^\circ$, la valeur numérique du gain dynamique K_C de la transformation de mouvement du dossieret.



Position reculée du dosseret

Position neutre du dosseret

Position avancée du dosseret

Figure 7 Mécanisme de transformation de mouvement du dosseret

II.C – Comportement du codeur incrémental et de la génératrice tachymétrique

— Objectif —

Établir un modèle de comportement du codeur incrémental et de la génératrice tachymétrique.

Le moteur AXEM a pour référence F12M4. Il est alimenté par une carte variateur de vitesse RTS 10-20-60 (PARVEX) alimentée sous 60 V DC et pouvant délivrer 20 A pendant 2 s, avec un courant nominal de 10 A. Ce dernier comprend les boucles d'asservissement de vitesse et de courant. Sur l'arbre moteur sont montés une génératrice tachymétrique et un codeur incrémental 250 points · tour⁻¹. Le comptage incrémental est effectué sur le front montant d'une des deux voies. La génératrice tachymétrique est raccordée à l'entrée de retour vitesse du variateur. Un réglage par potentiomètre présent dans le variateur est effectué pour obtenir une tension de 5 V au niveau du comparateur de l'asservissement de vitesse lorsque la fréquence de rotation du moteur est égale à 3000 tr · min⁻¹.

Q 3. En tenant compte des informations précédentes, calculer la valeur numérique de c et de K_{Ω} (figure 6).

II.D – Comportement de l'ensemble variateur et moteur du dosseret

— Objectif —

Valider un modèle simplifié de l'asservissement de position de l'axe moteur afin d'analyser les paramètres influant sur la précision et proposer une amélioration du système.

Pour cela, il faut :

- établir un modèle simplifié de l'asservissement de courant ;
- établir un modèle simplifié de l'asservissement de vitesse ;
- analyser la précision de l'asservissement de position.

II.D.1) Modélisation de l'asservissement du courant

L'étude suivante consiste à vérifier la validité de la simplification du modèle de la boucle d'asservissement du courant de la figure 10 par le modèle de la figure 11.

Pour le modèle de la figure 10 lorsque $C_R(p) = 0$, la fonction de transfert s'écrit :

$$\frac{\Omega(p)}{I_C(p)} = \frac{Kk_2hT_2p + Kk_2h}{T_2LJp^3 + (T_2(Lf + RJ) + k_2hk_{rI}T_2J)p^2 + (T_2(Rf + K^2) + k_2hk_{rI}(T_2f + J))p + k_2hk_{rI}f}$$

À l'aide d'un logiciel de simulation, une comparaison du comportement de la vitesse en sortie des deux modèles a été effectuée (figure 12) et ce pour un échelon unitaire de consigne de courant appliqué en entrée.

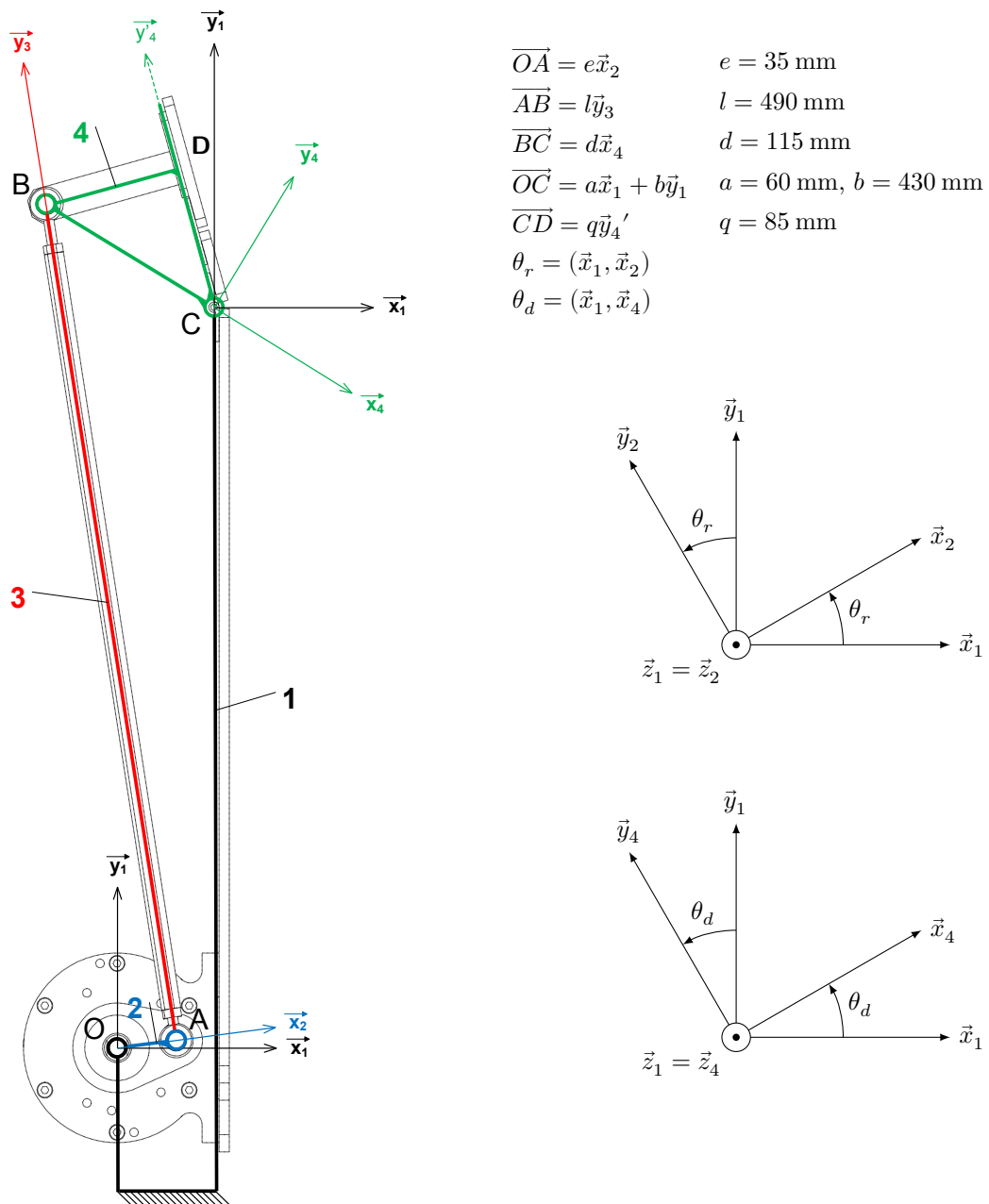


Figure 8 Modèle cinématique de la transformation de mouvement du dosseret

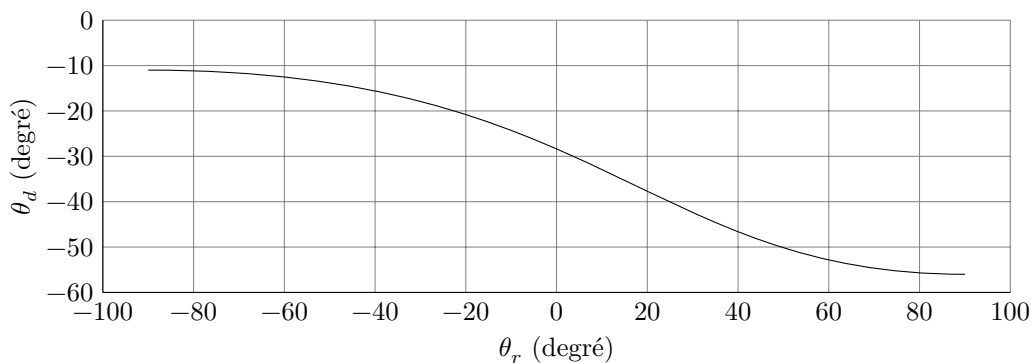


Figure 9 Représentation de l'équation de fermeture géométrique

Q 4. Pour chacun des deux modèles (initial et simplifié), quelle est la valeur finale de $\Omega(t)$ lorsque $i_C(t)$ est un échelon unitaire ? À l'aide de ces résultats et des relevés issus de la simulation dans le régime transitoire, conclure quant à la validité de la simplification du modèle sachant que chaque sollicitation du dosseret a une durée d'environ 30 ms.

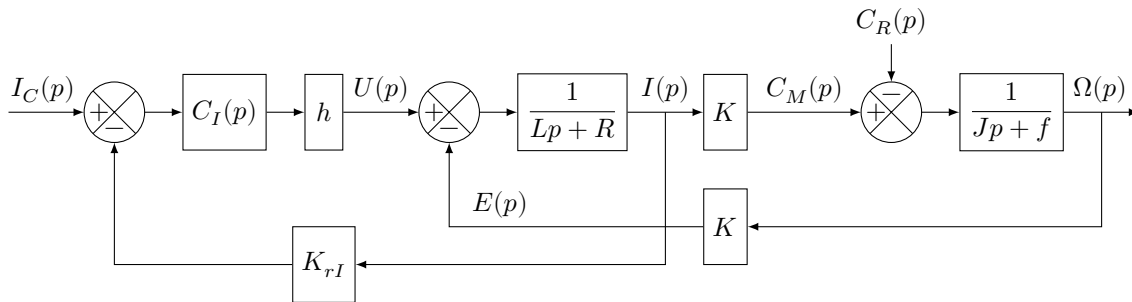


Figure 10 Modèle initial de la boucle d'asservissement de courant

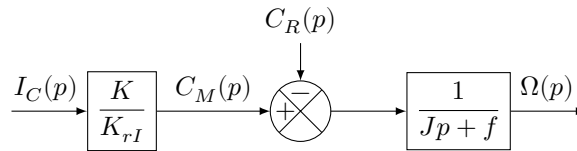


Figure 11 Modèle simplifié de la boucle d'asservissement de courant

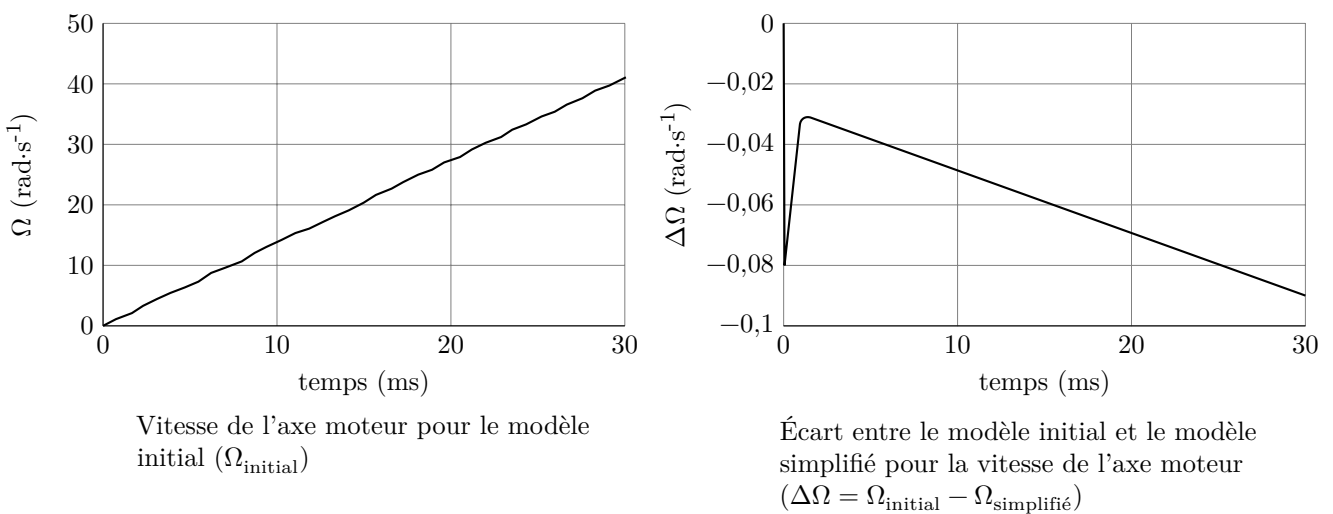


Figure 12

II.D.2) Modélisation de l'asservissement de vitesse

L'étude suivante consiste à obtenir un modèle simplifié de la boucle d'asservissement de vitesse (figure 13) au regard des réglages effectués et de l'influence d'une perturbation de type échelon sur le dossieret. En effet, vu la courte durée des sollicitations, la perturbation sur le dossieret, dont l'origine peut être une action du spectateur sur ses muscles cervicaux, peut être modélisée par un échelon.

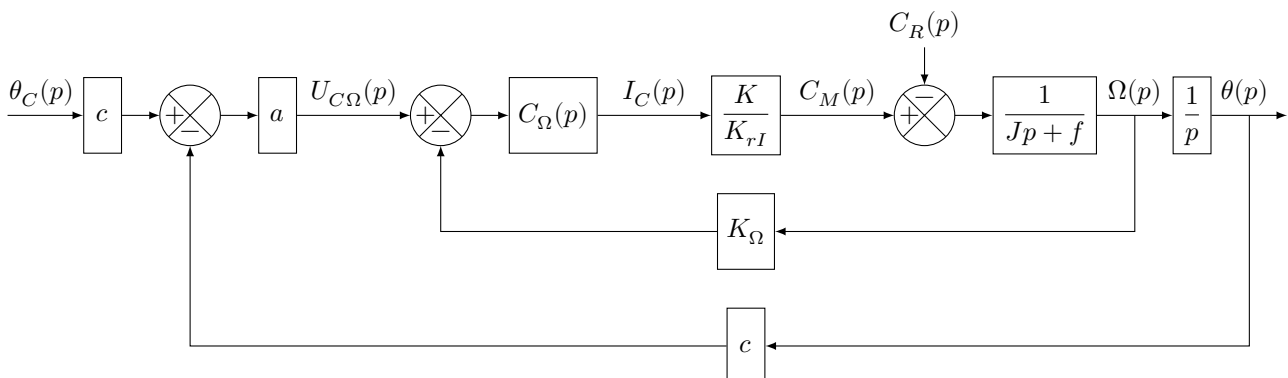


Figure 13 Modèle de la boucle d'asservissement de vitesse

Q 5. Exprimer la fonction de transfert de la boucle de vitesse $H_{\Omega}(p) = \Omega(p)/U_{C_{\Omega}}(p)$, lorsque $C_R(p) = 0$.

Rappel : $C_{\Omega}(p) = k_1 \left(1 + \frac{1}{T_1 p} \right)$.

Q 6. T_1 étant égal à J/f , montrer alors que la fonction de transfert en boucle fermée peut se mettre sous la forme $\frac{b}{\tau p + 1}$. Calculer les valeurs numériques des termes b et τ .

Q 7. En déduire, à l'aide de la figure 13, $\theta(p)/C_R(p)$ lorsque $\theta_C(p) = 0$. Calculer ensuite la valeur finale de $\theta(t)$ lorsque $c_R(t)$ est un échelon unitaire. Conclure quant à l'action, en régime permanent, du correcteur proportionnel et intégral sur les effets d'une perturbation $c_R(t)$ de type échelon.

II.D.3) Modélisation de la boucle d'asservissement de position

Après toutes les simplifications précédentes, est obtenu le modèle de la figure 14 où seul le comportement en réponse à la consigne θ_C est abordé.

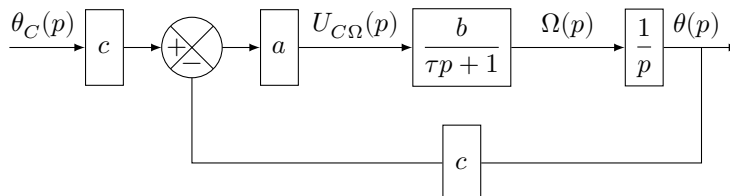


Figure 14 Modèle simplifié de la boucle d'asservissement de position

Q 8. Exprimer la fonction de transfert $\theta(p)/\theta_C(p)$. Déterminer ensuite la valeur numérique de a pour avoir un facteur d'amortissement égal à 0,7. Justifier le choix de ce facteur d'amortissement. (Pour ce calcul et les calculs suivants prendre $b = 63 \text{ rad}\cdot\text{s}^{-1}\cdot\text{V}^{-1}$, $\tau = 2,2 \text{ ms}$, $c = 40 \text{ rad}^{-1}$.)

II.D.4) Analyse de la précision du système

Un aspect important pour la simulation sensorielle du siège dynamique est la capacité du système à reproduire fidèlement la consigne de position issue du programme de simulation sensorielle du siège dynamique. Dans un premier temps, l'étude se limite à la précision statique en utilisant le modèle défini à la figure 14. L'erreur représente la différence entre l'entrée $\theta_C(t)$ et la sortie $\theta(t)$ et est définie par la variable $\mu(t) = \theta_C(t) - \theta(t)$.

La précision statique du système est définie par les trois paramètres suivants :

- $\mu_p = \lim_{t \rightarrow \infty} \mu(t)$ suite à une entrée de type échelon unité ($\theta_C(t) = \mathcal{U}(t)$, $\theta_C(p) = 1/p$) appelé erreur de position ;
- $\mu_v = \lim_{t \rightarrow \infty} \mu(t)$ suite à une entrée de type rampe ($\theta_C(t) = t\mathcal{U}(t)$, $\theta_C(p) = 1/p^2$) appelé erreur de trainage ;
- $\mu_a = \lim_{t \rightarrow \infty} \mu(t)$ suite à une entrée de type accélération ($\theta_C(t) = t^2\mathcal{U}(t)/2$, $\theta_C(p) = 1/p^3$) appelé erreur en accélération.

Q 9. Exprimer dans un premier temps $\mu(p)$ en fonction de $\theta_C(p)$, puis déterminer de façon littérale et numérique l'erreur de position μ_p , l'erreur de trainage μ_v et l'erreur en accélération μ_a . Conclure quant à la précision statique du système suite aux différentes consignes $\theta_C(p)$ de type échelon, rampe et accélération.

II.E – Validation de la performance simulée en accélération du dossieret

Objectif

Valider la performance simulée en accélération au regard du cahier des charges fonctionnel.

Grâce à la modélisation de la chaîne fonctionnelle réalisée précédemment, un logiciel de simulation permet d'obtenir la courbe de la vitesse angulaire maximale $\dot{\theta}_d$ (figure 15) ainsi que celle de l'accélération angulaire maximale $\ddot{\theta}_d$ (figure 15) du dossieret. Ces deux courbes sont tracées sur une durée de 30 ms lors du démarrage du moteur (au-delà de ce temps le moteur atteint sa vitesse nominale).

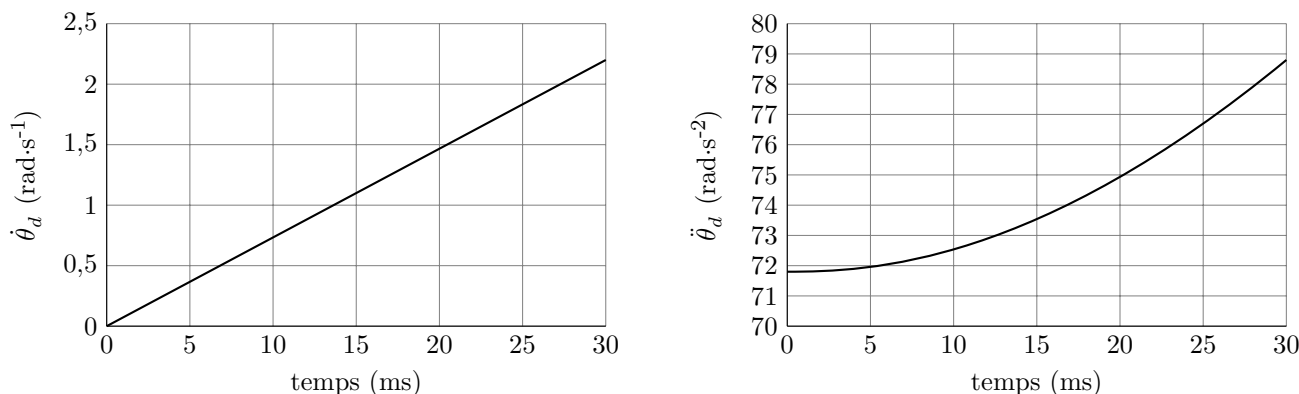


Figure 15 Vitesse et accélération angulaires en fonction du temps

Q 10. Déterminer, à partir du paramétrage donné figure 8, l'expression littérale au point D (représentant le point de contact avec la tête du spectateur) du vecteur accélération $\vec{\Gamma}_{D \in \text{dosseret}/\text{chassis}}$. Calculer numériquement la norme de ce vecteur accélération au point D correspondant à la valeur maximale de $\ddot{\theta}_d$.

Q 11. Conclure quant au respect du nombre de g du cahier des charges (figure 4) vis-à-vis des accélérations simulées produites par le dosseret du siège dynamique de cinéma.

II.E.1) Optimisation des performances du dosseret

La figure 16 représente la structure d'une correction par anticipation qui permet d'améliorer la précision statique du système.

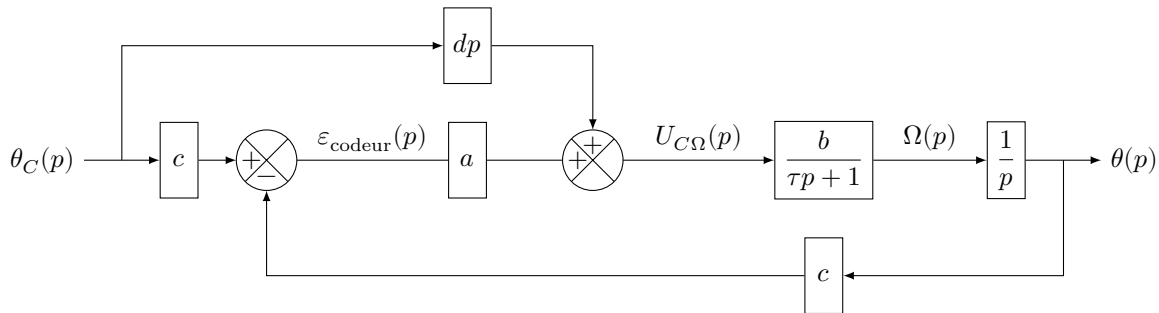


Figure 16 Structure avec anticipation

Q 12. Déterminer l'erreur de position μ_p puis l'erreur de trainage μ_v . Conclure sur l'erreur de position au regard du cahier des charges.

Q 13. D'après l'erreur de trainage μ_v déterminée à la question précédente, calculer la valeur numérique de d qui permet d'annuler cette erreur de trainage. En prenant en compte la valeur numérique de d et de b , déterminer l'expression de l'erreur en accélération μ_a . Calculer ensuite sa valeur numérique et conclure au regard du cahier des charges.

Un aspect important pour la simulation sensorielle du siège dynamique est la capacité du système à reproduire rapidement les consignes d'accélération. À l'aide d'une simulation, la variable accélération $\ddot{\theta}_d$ possède les deux comportements donnés figure 17 pour la période transitoire, et ce lorsque la consigne vaut $\theta_{Cd}(t) = \frac{t^2}{2}\mathcal{U}(t)$.

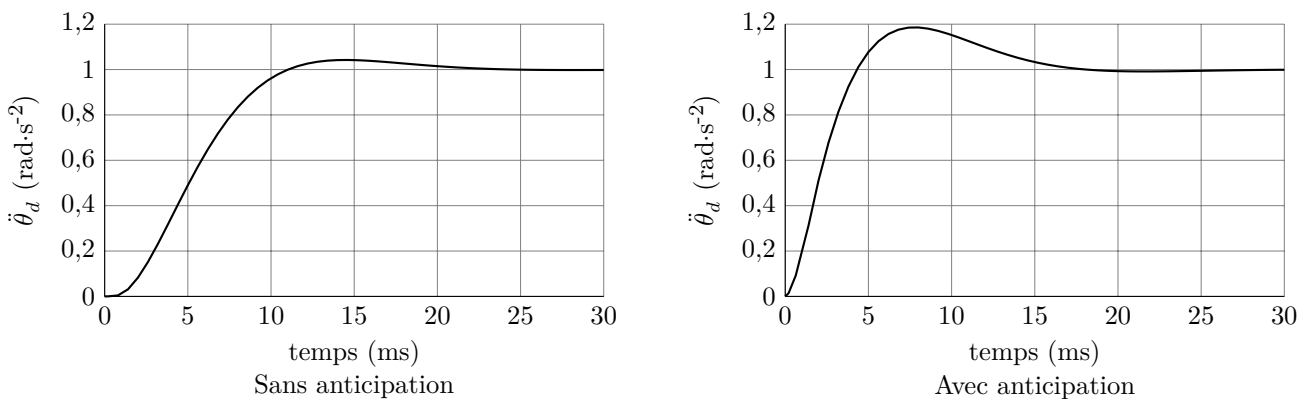


Figure 17 Accélération du dosseret avec et sans anticipation

Q 14. Conclure quant au respect du cahier des charges vis-à-vis des accélérations produites par le dosseret du siège dynamique de cinéma.

II.F – Validation du dimensionnement du moteur du dosseret

Objectif

Justifier le choix du moteur à courant continu et de son variateur associé utilisé pour entrainer le dosseret du siège dynamique (figures 7 et 8).

Ces calculs visent à déterminer l'équation dynamique qui permet d'obtenir le couple moteur en fonction des caractéristiques géométriques, massiques et inertielles des pièces ainsi que des conditions d'utilisation.

II.F.1) Détermination du couple à la sortie du réducteur C_{red}

Hypothèses :

- toutes les liaisons sont supposées parfaites ;
- la masse du maneton est négligée ;

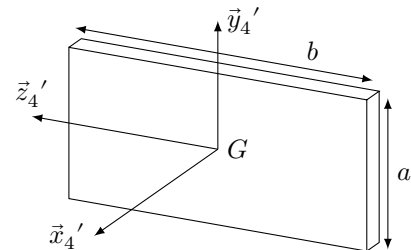
- la masse de la bielle est négligée ;
- le dossier est assimilé à une plaque rectangulaire homogène d'épaisseur négligeable ;
- l'effort exercé au point D par la tête du spectateur sur le dossier, reste normal à la surface de contact ;
- l'accélération normale du dossier est négligeable devant l'accélération tangentielle de celui-ci.

Données :

- accélération maximale de la tête au point D , $a_{\max} = 7 \text{ m}\cdot\text{s}^{-2}$;
- effort (en newtons), $\vec{F}_{\text{tête}\rightarrow\text{dossier}} = -40\vec{x}_4'$;
- rayon $CD = q = 85 \text{ mm}$;
- distance de l'axe de rotation du dossier au centre d'inertie de la plaque, $CG = 62 \text{ mm}$;
- masse du dossier, $M_d = 0,900 \text{ kg}$;
- la matrice d'inertie de la plaque rectangulaire en G , centre de la plaque, est donnée **figure 18**.

$$I(G, S) = \begin{pmatrix} \frac{1}{12}m(a^2 + b^2) & 0 & 0 \\ 0 & \frac{1}{12}mb^2 & 0 \\ 0 & 0 & \frac{1}{12}ma^2 \end{pmatrix}_{(\vec{x}_4', \vec{y}_4', \vec{z}_4')}$$

$$a = 124 \text{ mm}, b = 346 \text{ mm}$$



Plaque rectangulaire homogène

Figure 18 Données concernant le dossier

Afin de déterminer le couple moteur maximal C_M , on propose d'appliquer le théorème de l'énergie cinétique au système isolé $E = \{\text{dossier} + \text{bielle} + \text{maneton}\}$ en mouvement par rapport au châssis dont le repère associé est supposé galiléen.

Pour un déplacement du dossier qui entraîne la tête du spectateur vers l'avant :

Q 15. Déterminer l'expression littérale de l'énergie cinétique du système isolé E par rapport au repère lié au sol supposé Galiléen, en fonction des différents paramètres.

Q 16. Appliquer le théorème de l'énergie cinétique au système isolé E pour déterminer l'expression littérale du couple C_{red} exercé par l'arbre de sortie du réducteur sur le dossier.

Q 17. Calculer numériquement ce couple C_{red} .

II.F.2) Détermination du couple moteur

Hypothèses :

- le réducteur a un facteur de perte estimé à $\eta = 0,9$;
- le moment d'inertie des éléments mobiles du réducteur ramené à l'arbre du moteur est négligé ;
- les liaisons (autres que celles dans le réducteur) sont supposées parfaites.

Données :

- rapport de transmission du réducteur, $r = 1/50$;
- moment d'inertie du rotor du moteur, $J_M = 15 \times 10^{-5} \text{ kg}\cdot\text{m}^2$.

Q 18. En appliquant le principe fondamental de la dynamique à l'arbre du moteur, calculer le couple moteur C_M pour cette phase d'accélération.

Le moteur à courant continu AXEM de référence F12M4, a une puissance utile nominale de 242 W pour une vitesse nominale de $3000 \text{ tr}\cdot\text{min}^{-1}$. Son courant nominal est de 7,7 A et son couple nominal est de 0,77 N·m. Le moteur peut délivrer un couple impulsionnel de 8,6 N·m pendant 50 ms.

Le variateur de vitesse de référence RTS 10-20-60 a un courant nominal de 10 A et peut délivrer un courant de 20 A pendant 2 s.

Le fonctionnement est considéré intermittent périodique. La sollicitation avec le couple moteur calculé à la **question 18** peut au maximum se répéter 5 fois par seconde. Considérer que lors de cette sollicitation, ce couple est constant durant 30 ms puis nul ensuite.

Q 19. Calculer le couple thermique équivalent du moteur ainsi que le courant efficace délivré par le variateur. Conclure quant au choix du moteur à courant continu et de son variateur associé.

III Exigence fonctionnelle « incliner le spectateur suivant l'axe de tangage et de roulis »

— Objectif —

Valider le choix de conception permettant de transmettre l'énergie mécanique à l'assise du siège.

III.A – Commande en simultanée des deux moteurs de l'assise du siège

— Objectif —

Valider le choix de conception pour la réalisation de la commande simultanée des deux moteurs de l'assise du siège.

En mode simultané (figure 19), les consignes de vitesse de chaque variateur sont issues d'un calculateur numérique : a , d et c sont identiques. En revanche, le réglage du retour vitesse des cartes variateur est effectué à l'aide d'un potentiomètre et celui-ci peut ne pas avoir été réglé avec précision. En imposant le réglage du retour vitesse de la motorisation 1 à 5 V pour 3000 tr·min⁻¹ et celui de la motorisation 2 à 5,5 V pour 3000 tr·min⁻¹, les calculs donnent $b_1 = 62,8 \text{ rad}\cdot\text{s}^{-1}\cdot\text{V}^{-1}$ et $b_2 = 57,1 \text{ rad}\cdot\text{s}^{-1}\cdot\text{V}^{-1}$. Les inerties au niveau de chaque moteur, supérieures à celle au niveau du moteur de dossier, peuvent fluctuer en fonction de la position du spectateur. En tenant compte d'une variation d'inertie de 10%, les calculs donnent $\tau_1 = 1/366 \text{ s}$ et $\tau_2 = 1/447 \text{ s}$. On prendra $a = 0,09 \text{ V}$, $c = 40 \text{ rad}^{-1}$ et $d = 0,016 \text{ V}\cdot\text{rad}^{-1}\cdot\text{s}$.

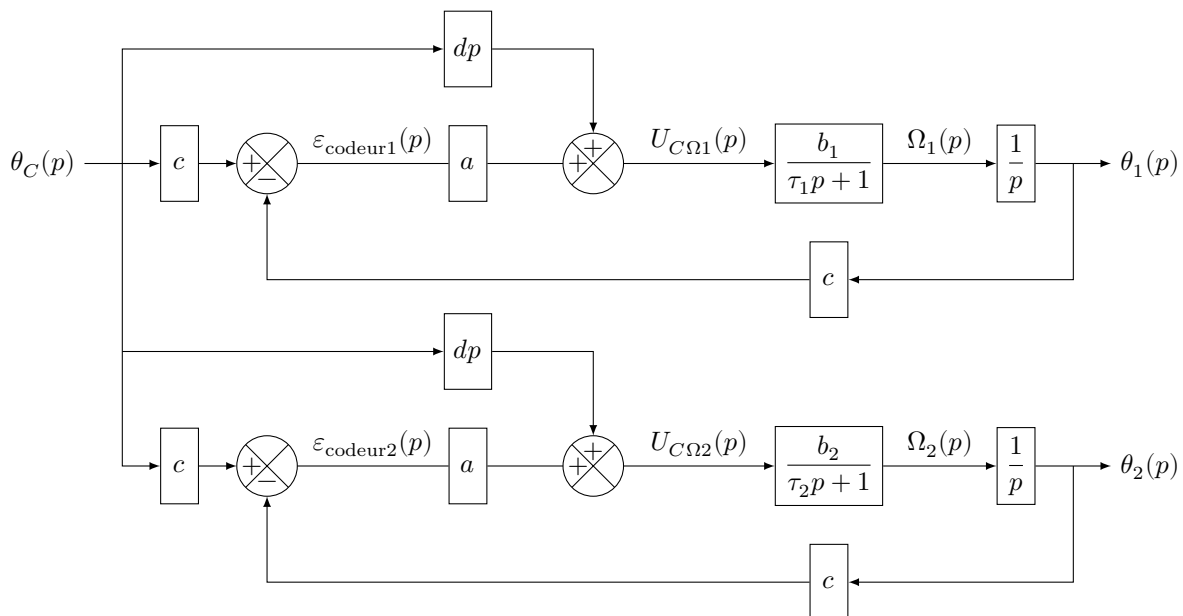


Figure 19 Commande simultanée des deux moteurs

Q 20. En réutilisant les calculs effectués aux questions 12 et 13 et en tenant compte des différences de réglage de retour vitesse et des différences d'inertie entre les deux motorisations, exprimer la valeur finale de $\theta_1(t) - \theta_2(t)$ lorsque la consigne $\theta_C(t)$ est respectivement égale à $\mathcal{U}(t)$, $t\mathcal{U}(t)$ puis $\frac{t^2}{2}\mathcal{U}(t)$, $\mathcal{U}(t)$ étant la fonction échelon unité.

La figure 20 représente le résultat d'une simulation de $\theta_1(t) - \theta_2(t)$ pour une consigne $\theta_C(t) = \frac{t^2}{2}\mathcal{U}(t)$.

Q 21. Conclure quant à l'erreur en accélération lors de la commande simultanée.

III.B – Association variateur de vitesse – moteur de l'assise du siège

— Objectif —

Valider le choix du moteur au regard des formes d'ondes issues du variateur de vitesse. Pour cela, une analyse des formes d'ondes du variateur permet de quantifier le facteur de forme, paramètre influant sur l'échauffement du moteur.

Le schéma structurel du variateur de vitesse est représenté figure 21.

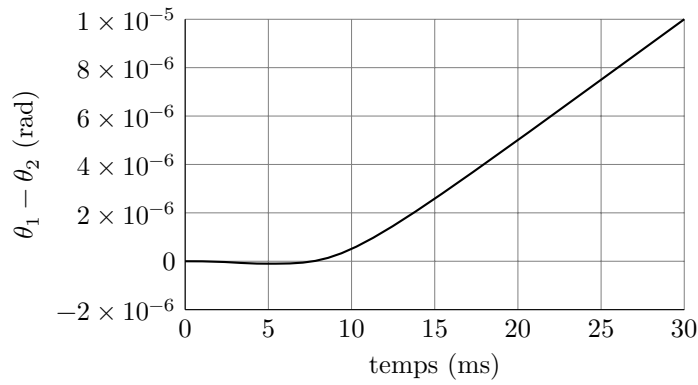


Figure 20 $\theta_1 - \theta_2$ en fonction du temps

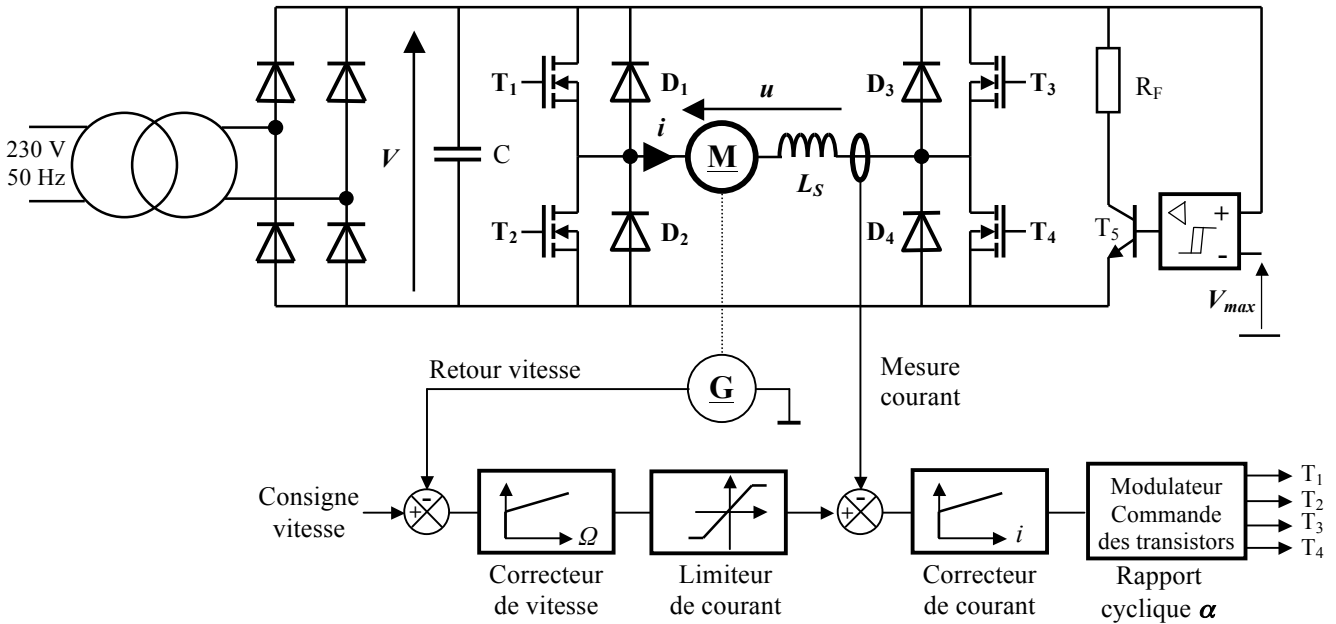


Figure 21 Schéma structurel du variateur de vitesse

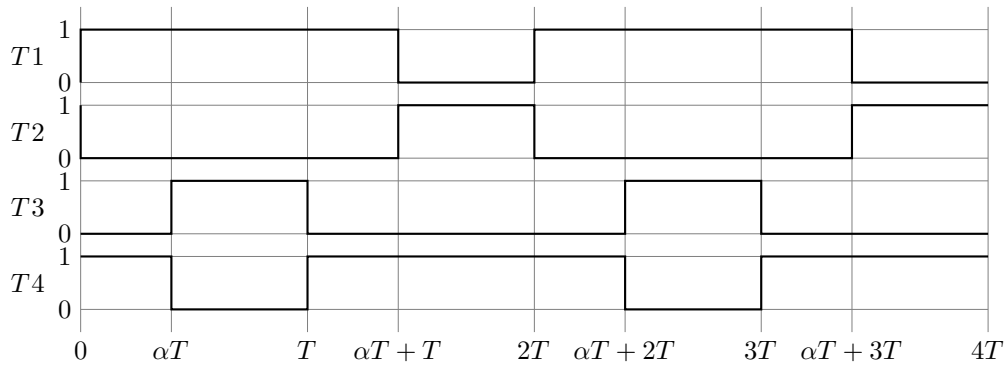


Figure 22 Commande des transistors

Lors du fonctionnement dans le quadrant 1 du plan vitesse en fonction du couple, la commande des transistors est faite selon la séquence donnée figure 22 où $T = \frac{1}{f} = \frac{1}{17000}$ s est la période de découpage et $\alpha \in [0, 1]$ le rapport cyclique.

La constante de temps du circuit d'induit du moteur ((inductance du moteur + L_S) / résistance du circuit d'induit) étant élevée devant la période de découpage, on peut négliger $Ri(t)$ devant $L \frac{di}{dt}$.

Le schéma équivalent en sortie du hacheur est représenté figure 23 où E est la force électromotrice du moteur, considérée constante pour les trois questions suivantes, L est la somme de l'inductance du moteur et de l'inductance de lissage L_S .

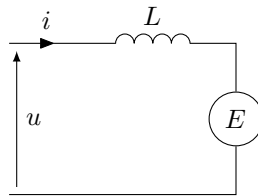


Figure 23

Q 22. Représenter les chronogrammes de $u(t)$ et de $i(t)$ en supposant $0 < I_m \leq i(t) \leq I_M$ et en prenant $\alpha = 0,5$. Indiquer sur le chronogramme les composants par lesquels passe effectivement le courant.

L'ondulation de courant est définie par $\Delta i = (I_M - I_m)/2$.

Q 23. Exprimer Δi_{\max} , la valeur maximale de l'ondulation du courant. Pour cela, exprimer successivement :

- $i(t)$ pour $0 \leq t < \alpha T$ en fonction de V , L , I_m , E et t ;
- Δi en fonction de V , E , L , α et T ;
- E en fonction de α et V sachant que $i(t)$ est périodique ;
- Δi en fonction de V , L , α et f ;
- Δi_{\max} en fonction de V , L et f .

Le calcul précédent montre que cette ondulation est maximale pour $\alpha = 0,5$. Le constructeur du variateur recommande la mise en série d'une inductance de 1 mH, ce qui conduit à une ondulation de courant Δi_{\max} de 0,4 A. Celui du moteur recommande d'avoir un facteur de forme F (valeur efficace / valeur moyenne) inférieur à 1,02 pour éviter de déclasser le moteur.

Q 24. Exprimer I_{eff} , la valeur efficace de $i(t)$, en fonction de I , la valeur moyenne du courant $i(t)$ et de l'ondulation de courant Δi_{\max} . Calculer ensuite F pour $I = 7,7$ A. Conclure quant à la nécessité éventuelle de déclassement du moteur.

III.C – Commande des variateurs de vitesse de l'assise du siège

— Objectif —

Établir l'interface entre les consignes d'accélération issues du logiciel de simulation sensorielle du siège dynamique et les variateurs de vitesse.

Pour chaque axe, la consigne venant du logiciel de simulation du siège dynamique n'est pas une consigne de position comme cela est représenté dans le schéma-bloc de la chaîne fonctionnelle de la figure 6. La consigne est une accélération γ_C , le logiciel effectuant les opérations mathématiques nécessaires pour tenir compte de la non linéarité des chaînes cinématiques. Un système à base de microcontrôleur récupère cette consigne à travers une liaison série et élabore, sur une de ses sorties analogiques, une tension V_{out} , image de la consigne de vitesse adéquate pour le variateur de vitesse.

Le convertisseur numérique analogique (CNA) 12 bits du microcontrôleur délivre une tension $V_{\text{out}} = \frac{V_{\text{ref}} \cdot N_{C\Omega}}{4096}$ avec $V_{\text{ref}} = 3$ V. L'entrée consigne du variateur de vitesse doit être comprise entre -10 V et $+10$ V et doit être égale à 0 V pour $N_{C\Omega} = 2^{11}$. Une carte électronique interface est réalisée [figure 24](#).

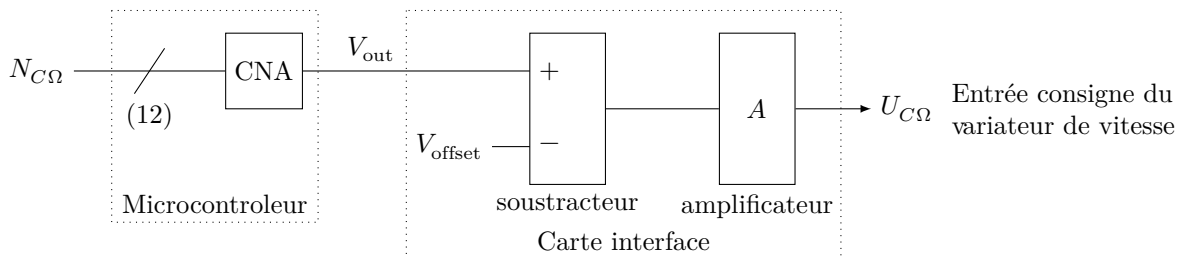


Figure 24 Carte électronique interface

Q 25. Déterminer les valeurs numériques de V_{offset} et de A .

À l'accélération maximale γ_{\max} correspond une accélération $\left(\frac{d^2\theta}{dt^2}\right)_{\max}$ du moteur. La commande est réalisée

figure 25 avec $e = \frac{\left(\frac{d^2\theta}{dt^2}\right)_{\max}}{\gamma_{\max}}$.

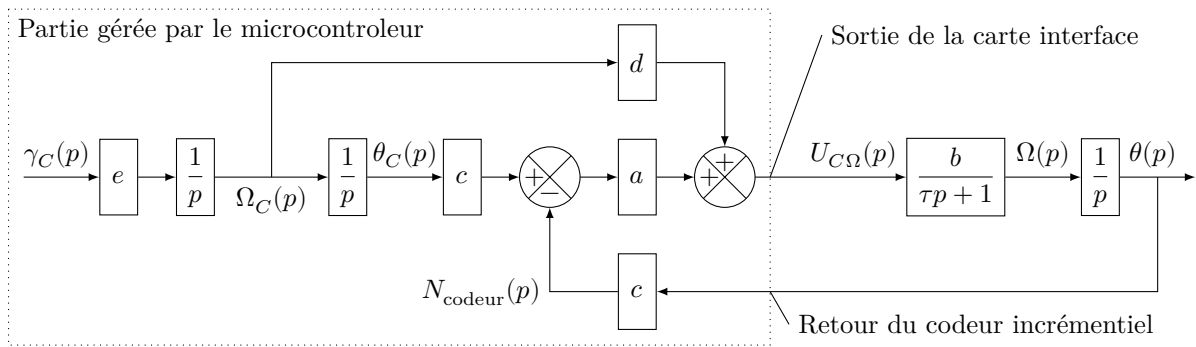


Figure 25 Commande en accélération

Une fonction `Acquérir_consigne()` récupère la consigne γ_C par le biais d'une liaison série du microcontrôleur. Une fonction `Acquérir_codeur()` délivre la variable de type entier N_{codeur} . Les variables γ_C , Ω_C , θ_C et $U_{C\Omega}$ ainsi que les constantes a , c , d et e sont de type réel. T_e est définie comme la période d'échantillonnage qui est aussi la période du pas de calcul. La variable $U_{C\Omega}$ devra être bornée à $[-10\text{ V}, +10\text{ V}]$. Pour les calculs, N_{codeur} sera convertie en variable de type réel $N_{codeur\text{ réel}}$, ainsi que T_e qui sera convertie en variable de type réel $T_e\text{ réel}$. Les calculs utilisent aussi une variable de type réel $N_{C\Omega\text{ réel}}$ qui est convertie à la fin en variable de type entier $N_{C\Omega}$.

Q 26. Quel lien y-a-t'il entre $N_{C\Omega\text{ réel}}$ et $U_{C\Omega}$?

Une fonction dédiée du microcontrôleur permet d'acquérir la durée de fonctionnement en μs de ce dernier depuis sa mise en service : `Acquérir_temps_courant()`. Deux variables sont définies : `temps_courant` et `temps_précédent`. Pour obtenir une période d'échantillonnage T_e fixe, indépendante du nombre d'instructions, on commence par une boucle d'attente tant que $(\text{temps_courant} - \text{temps_précédent}) < T_e$.

Q 27. Compléter sur le document réponse, à l'aide notamment de la [figure 25](#), l'algorithme `COMMANDE_VARIATEUR` correspondant à la commande du variateur de vitesse d'un moteur.

La variable `temps_courant` repasse par 0, quand le compteur interne de temps écoulé du microcontrôleur atteint sa valeur maximale `max_tc`, ce qui conduit au blocage de la boucle, d'où du système.

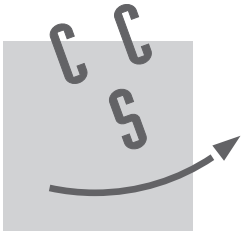
Q 28. Compléter l'algorithme donné sur le document réponse qui permet de remédier au problème précédemment évoqué. À cet effet une nouvelle variable `duree` est définie.

IV Synthèse globale de l'étude

Q 29. Identifier dans les calculs effectués, l'élément qui apparait le plus déterminant dans la performance en terme d'accélération. Identifier ensuite le bloc du schéma multi physique de la figure 5 dans lequel la valeur de cet élément doit être renseignée.

Q 30. Proposer un autre type de motorisation qui permettrait de rendre le produit encore plus performant et ce toujours en terme d'accélération.

• • • FIN • • •



NOM :

Prénom :

Signature :

Épreuve de **S2I** Filière **TSI**

CONCOURS CENTRALE•SUPÉLEC

NUMÉRO DE PLACE

Ne rien porter sur cette feuille avant d'avoir rempli complètement l'en-tête

Question 27

Algorithme COMMANDE_VARIATEUR

Déclarations des variables

: entier

$\gamma_C, \Omega_C, \theta_C, N_{\text{codeur}} \text{ réel}, U_{C\Omega}, N_{C\Omega} \text{ réel}, T_e \text{ réel} : \text{réel}$

temps_courant $\leftarrow 0$: entier long

temps_précédent $\leftarrow 0$: entier long

a \leftarrow

c $\leftarrow 40$: réel

d \leftarrow

e $\leftarrow 1667$: réel

Te $\leftarrow 100$: entier long

Début programme principal

$\Omega_C \leftarrow 0$

$\theta_C \leftarrow 0$

$\gamma_C \leftarrow \text{Acquérir_consigne}()$

Répéter à l'infini

temps_courant $\leftarrow \text{Acquérir_temps_courant}()$

Tant que faire

Fin tant que

$N_{\text{codeur}} \leftarrow \text{Acquérir_codeur}()$

$T_e \text{ réel} \leftarrow \text{convertir_en_réel}(Te)$

$\Omega_C \leftarrow \Omega_C + (\gamma_C * e * T_e \text{ réel} * 10^{-6})$

$\theta_C \leftarrow$

$U_{C\Omega} \leftarrow a * ((c * \theta_C) - \text{})$

$N_{C\Omega} \text{ réel} \leftarrow$

$N_{C\Omega} \leftarrow$

Si ($N_{C\Omega} > 4096$) alors

Fin si

Si ($N_{C\Omega} < 0$) alors

Fin si

CNA $\leftarrow N_{C\Omega}$

Fin répéter à l'infini

Fin programme principal

Ne rien écrire

dans la partie barrée

Question 28

Algorithme pour remédier au débordement de la variable `temps_courant`

```
temps_courant ← Acquérir_temps_courant()
durée ← (temps_courant - temps_précédent)
Tant que (durée < Te) faire
    temps_courant ← Acquérir_temps_courant()
    durée ← (temps_courant - temps_précédent)
    Si (durée < 0) alors
```

```
    Fin si
Fin tant que
temps_précédent ← temps_courant
```