

CONCOURS GÉNÉRAL DES LYCÉES

SESSION 2009

Sciences de l'Ingénieur

Durée : 5 heures

Aucun document n'est autorisé

Le matériel autorisé comprend toutes les calculatrices de poche, y compris les calculatrices programmables alphanumériques ou à écran graphique, à condition que leur fonctionnement soit autonome et qu'il ne soit pas fait usage d'imprimante, conformément à la circulaire n°99-181 du 16 novembre 1999.

Recyclage et valorisation des matières plastiques



Contenu du dossier :

Sujet :	document de 12 pages
Dossier Technique :	documents DT1 à DT8
Documents Réponses :	documents DR1 à DR4

Conseils au candidat :

Vérifiez que vous disposez bien de tous les documents définis ci-dessus.

La phase d'appropriation d'un système pluri technique passe par la lecture attentive de l'ensemble du sujet. Il est fortement conseillé de consacrer au moins 30 minutes à cette phase de découverte.

La construction du sujet suit le processus de la filière de recyclage mais les différentes parties sont indépendantes et peuvent être traitées dans un ordre quelconque.

Recyclage et valorisation des matières plastiques

1. PRÉSENTATION DE L'ÉTUDE

1.1. INTRODUCTION

Les matières plastiques ont envahi notre quotidien et il est difficile aujourd'hui de leur échapper. Symbole fort de la société de consommation, les matières plastiques sont considérées comme un matériau peu valorisant. Les consommateurs l'assimilent à un produit « jetable ». Pourtant, il devient impératif de réagir car elles représentent plus de 10 % de la masse totale des ordures ménagères.

Les bouteilles plastiques par exemple, sont difficilement décomposées par les micro-organismes : imputrescibles, elles ne sont pas biodégradables. Ces propriétés sont, à terme, une cause de pollution durable. Le recyclage ou leur traitement est donc impératif.



Figure 1 : Bouteilles en PET

Le polyéthylène téréphtalate, autrement dit le PET, est utilisé principalement pour les emballages de boisson. Comme tous les plastiques, le PET est produit à partir de pétrole. Il a remplacé progressivement le verre grâce à sa légèreté et sa résistance aux chocs.

La taxe anticipée de recyclage (TAR) perçue à l'achat des bouteilles en PET permet de financer leur recyclage. On réduit ainsi le tonnage des ordures incinérées en économisant une quantité importante de pétrole.

Ce recyclage comprend plusieurs étapes symbolisées sur la figure ci-contre :

- la collecte des bouteilles ;
- le tri des bouteilles ;
- le broyage sous forme de paillettes ;
- le conditionnement en sac ;
- la régénération en matière première ;
- la transformation en nouveaux produits de consommation ;
- la gestion des déchets.

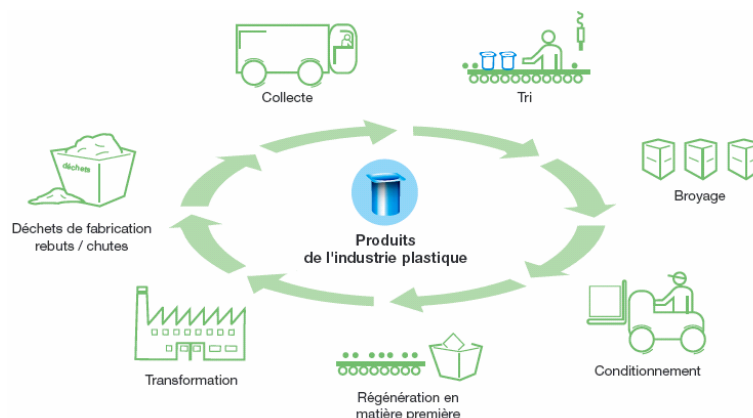


Figure 2 : Cycle de recyclage des bouteilles PET

1.2. PRÉSENTATION DE L'USINE DE RECYCLAGE **RÉGÈNE-ATLANTIQUE** (DOCUMENT TECHNIQUE DT1)

L'usine Régène Atlantique s'intègre dans cette chaîne de transformation et de recyclage. Elle traite les bouteilles collectées du Grand Sud-Ouest. Le flux global annuel de déchets plastiques arrivant à l'usine est de 22 000 tonnes.

L'usine comprend deux filières principales de recyclage :

- une filière de tri et conditionnement des bouteilles PET ;
- une filière de tri et conditionnement des bouteilles PEHD (polyéthylène haute densité).

La filière de recyclage des bouteilles PET, la plus importante, est présentée en détail sur le document technique DT1. Cette filière prend en charge les bouteilles depuis leur arrivée, sous forme de balles compactées, jusqu'à la sortie de sacs de paillettes de PET.

Le fonctionnement de l'usine se fait en continu toute l'année.

Un arrêt pour maintenance des filières est prévu pendant 4 heures, 2 fois par semaine.

1.3. CONTRAINTES ENTRE CLIENT ET FOURNISSEUR (DOCUMENTS TECHNIQUES DT1, DT2)

Le principal client de l'usine Régène-Atlantique se situe en aval dans le processus de recyclage. Il utilise les paillettes de PET afin d'obtenir de la fibre polaire à partir de matière première régénérée. Ce client, par sa filière de transformation, impose les contraintes suivantes à l'usine Régène-Atlantique :

- C1.** Contrainte d'approvisionnement en continu de la filière de transformation à raison de 15 000 tonnes de paillettes PET par an ;
- C2.** Matière première PET avec un taux de contamination* inférieur à 1% ;
- C3.** Transformation du PET sous forme de paillettes de taille maximale 8 mm ;
- C4.** Conditionnement du PET sous forme de sacs (*big bags*) de volume de 2 m³ et de masse 1 tonne.



Figure 3 : Blouson en fibre polaire

- * Le taux de contamination d'un matériau représente le pourcentage en masse de matériaux parasites présents dans le matériau initial et pouvant entraîner des défauts lors de sa transformation.

➔ **Question 1A :**

À partir de la lecture du document technique DT1, déterminer parmi les étapes présentes sur la filière de recyclage PET de l'usine Régène-Atlantique, celles qui entrent dans la réalisation des contraintes du client citées précédemment. Compléter pour cela le tableau du document réponse DRI. Préciser pour chaque étape entrant dans la réalisation de la contrainte C2, le type de déchets rejetés. Compléter pour cela le tableau du document réponse DRI.

Chacune des deux filières (PET ou PEHD) est alimentée par des balles de bouteilles pré-triées, mais il existe encore parmi elles, certaines bouteilles ou autres déchets qui ne sont pas dans le matériau voulu. Le document technique DT2 présente les différents types de matières plastiques recyclables (caractéristiques chimiques, densité...).

➔ **Question 1B :**

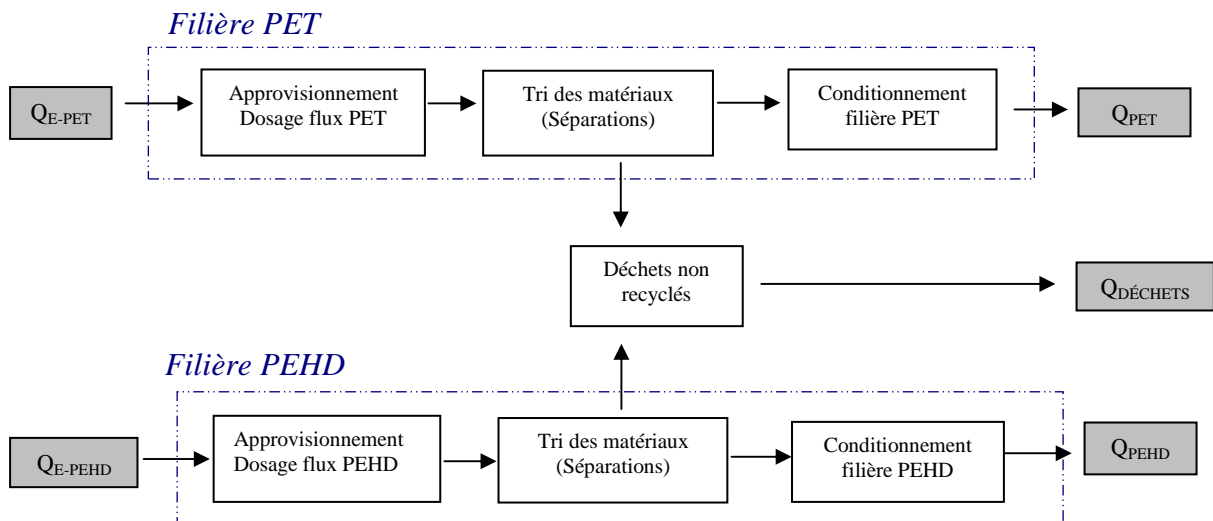
Expliquer quels sont les problèmes rencontrés au niveau de la régénération des matières premières PET ou PEHD si l'on ne prend pas soin de trier au mieux les matériaux. On prendra en compte le critère température.

2. GESTION DES FLUX

L'objet de cette étude consiste à vérifier la cohérence des flux sur les différents postes de la chaîne de recyclage des bouteilles en PET en regard de la contrainte client **CI**.

2.1. DONNÉES GÉNÉRALES DES CHAINES DE RECYCLAGE (DOCUMENT TECHNIQUE DT1)

L'actigramme ci-dessous représente le déplacement des flux à travers les deux filières de recyclage, ainsi que les débits à l'entrée et à la sortie de l'usine.



On considère que les déchets proviennent en même proportion des deux filières. On note Q_{ENTREE} le flux global annuel de déchets plastiques arrivant à l'usine. La masse moyenne d'une bouteille vide à recycler est de 42 grammes.

→ Question 2A :

À partir des données du document technique DT1, déterminer le débit moyen Q_{ENTREE} à l'entrée de l'usine en tonnes par heure.

Calculer les différents débits et compléter le tableau du document réponse DRI.

2.2. CONTROLE ET DOSAGE DU FLUX

Une balance dynamique située à l'entrée de la filière de recyclage PET, permet de contrôler et gérer le débit d'approvisionnement des tapis roulants.

Le débit maximal autorisé par la balance est de 2,8 tonnes/heure.

→ Question 2B :

Vérifier que le débit est suffisant pour alimenter la filière PET.

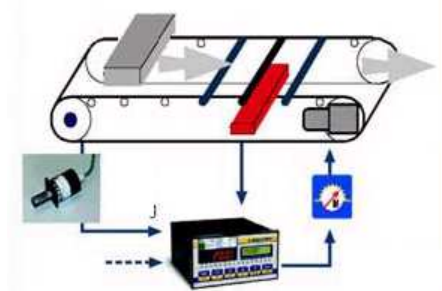


Figure 4 : Balance dynamique

2.3 TRI INFRAROUGE (DOCUMENT TECHNIQUE DT3)

Seule la vérification des capacités de la machine de tri infrarouge **Pellenc** est abordée ici.

Le fonctionnement de la machine sera vu en détail dans la partie 3.

Le schéma ci-contre précise les conditions d'étude pour déterminer le débit moyen théorique de la machine. Chaque bouteille arrive sur le tapis en occupant une « place

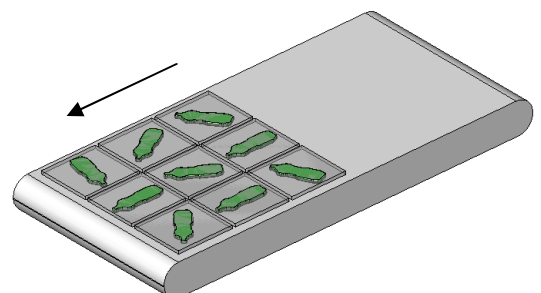


Figure 5 : Tapis machine Pellenc

statistique » correspondant à un pavé de base carrée de 350 mm de côté et de 20 mm d'épaisseur. La bouteille aplatie peut occuper n'importe quelle position dans le pavé statistique. Le tapis a une largeur de 1 200 mm (3 places statistiques traitées simultanément). La vitesse du tapis est de 2,8 m/s.

➔ **Question 2C :**

- À partir de ces éléments, déterminer le débit moyen théorique en tonne/heure du tapis.
- Vérifier que le débit est suffisant pour la filière.

2.4. CONDITIONNEMENT EN BIG BAGS

Seule la vérification des capacités du poste de conditionnement en sacs est abordée ici. Le fonctionnement détaillé du poste sera vu dans la partie 4.

Les paillettes de PET sont conditionnées dans des grands sacs (big bags) d'une tonne dont les dimensions en millimètres sont : 2 050×1 000×1 000. La densité apparente des paillettes est $d_{PET} = 0,5$.

Le temps de remplissage d'un big bag est de 20 minutes.

Le poste de remplissage des sacs est muni de deux convoyeurs de sacs permettant d'assurer un fonctionnement en continu et d'obtenir le débit maximal du poste.

➔ **Question 2D :**

- Déterminer le débit maximal en tonne/heure du poste de conditionnement.
- Vérifier que le débit est suffisant pour la filière PET.

3. TRI DES BOUTEILLES EN PET

L'objet de cette partie consiste à vérifier que la machine de tri Pellenc sépare correctement les bouteilles de PET et de PEHD en regard de la contrainte client C2.

Le document technique DT3 présente les caractéristiques techniques et le principe de fonctionnement de la machine de tri Pellenc. Les bouteilles non triées arrivent par le tapis convoyeur ❶ dont la vitesse est donnée par un capteur optique monté sur le tambour d'entraînement ❷. Elles passent ensuite devant une tête de lecture infrarouge ❸ qui relève le spectre correspondant au matériau de chaque bouteille. Après reconnaissance de l'objet par analyse du spectre, deux cas sont possibles :

- ↳ Cas n° 1 : l'objet est en PET : celui-ci est convoyé par simple gravité sur le tapis ❹ ;
- ↳ Cas n° 2 : l'objet n'est pas en PET : il est alors dévié de sa trajectoire par une buse de soufflage ❺ pour atterrir sur le tapis ❸.

3.1 CHAÎNE FONCTIONNELLE DU TRI DES BOUTEILLES

Le document technique DT4 présente le détail de la lecture par un spectromètre du matériau constituant chaque bouteille.

→ **Question 3A :**

Compléter la chaîne fonctionnelle du tri par jet d'air sur le document réponse DR1.

3.2 ÉTUDE DU POSITIONNEMENT DES TAPIS ET DES PARAMÈTRES DE SOUFFLAGE (DOCUMENT TECHNIQUE DT3)

Les tapis convoyeurs ❶ et ❹ doivent être correctement espacés pour pouvoir éjecter les bouteilles non PET tout en permettant le passage par gravité des bouteilles PET.

On se place dans les conditions d'étude suivantes :

- vitesse constante du tapis $V=2,5$ m/s ;
- dimension objet : $300 \times 100 \times 20$ (encombrement d'une bouteille aplatie) ;
- masse d'une bouteille : 42 g ;
- l'objet se présente longitudinalement sur le tapis (c'est le cas le plus défavorable pour le calcul d'encombrement) ;
- une seule buse de soufflage est actionnée à la fois ;
- la direction de soufflage est supposée verticale ;
- la position entre les deux tapis est fixée. Les distances horizontales X_t et verticale Y_t sont précisées sur le schéma « Position initiale ».

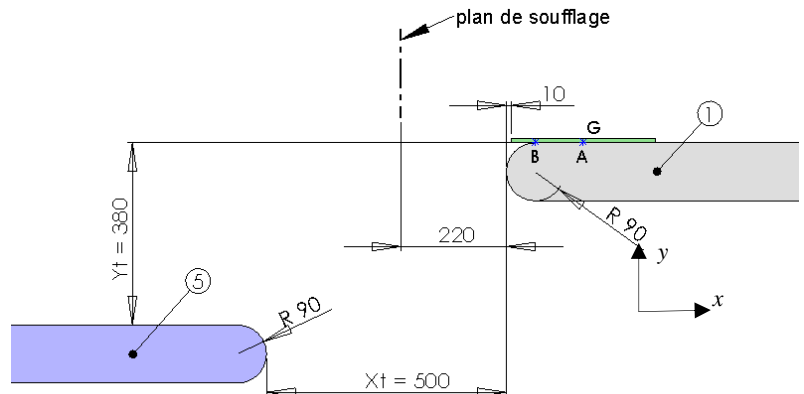


Figure 6 : Position initiale : $t_0 = 0$

Cas n° 1 : la bouteille est en PET :

La figure ci-contre montre la trajectoire suivie par l'objet lors d'une simulation mécanique.

De A à B : l'objet reste en contact avec le tapis.

De B à C l'objet n'a plus de support.

Les équations du mouvement du centre de gravité G d'une bouteille en PET par

rapport au repère (O, x, y, z) sont alors :

$$y = -\frac{1}{2} g(t - t_B)^2 \quad \text{et} \quad x = -Vt$$

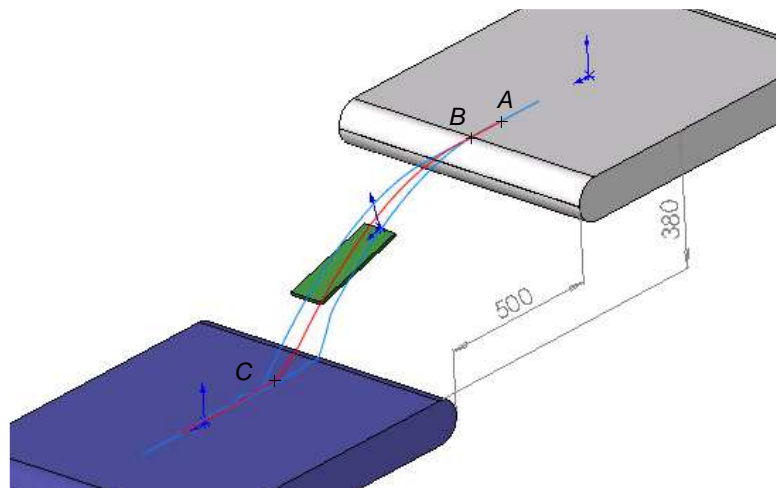


Figure 7 : Trajectoire d'une bouteille en PET

avec $g = 9,81 \text{ m/s}^2$ et t_B temps nécessaire à l'objet pour arriver au point B.

→ **Question 3B :**

- Déterminer la position du point de chute du centre de gravité de la bouteille sur le tapis (étude de l'objet ramené à un point matériel). On néglige les effets de portance de l'air pour se placer dans le cas le plus défavorable.
- La distance horizontale X_t choisie de 500 mm est-elle suffisante ?
- De combien peut-on augmenter cette distance si la vitesse du tapis passe à 2,8 m/s et si la hauteur Y_t est conservée ?

Cas n° 2 : la bouteille n'est pas en PET (soufflage) :

Pour que la bouteille soit correctement chassée vers le bas, le déclenchement de la buse de soufflage doit avoir lieu lorsque le centre d'inertie de la bouteille passe dans le plan de soufflage (situation n°1 ci-contre).

→ **Question 3C :**

- Relever, à l'aide du document technique DT3, l'effort exercé par la buse de soufflage.
- Déterminer le temps t_s de déclenchement de la buse de soufflage à partir de la fin de mesure du spectre (temps t_0).

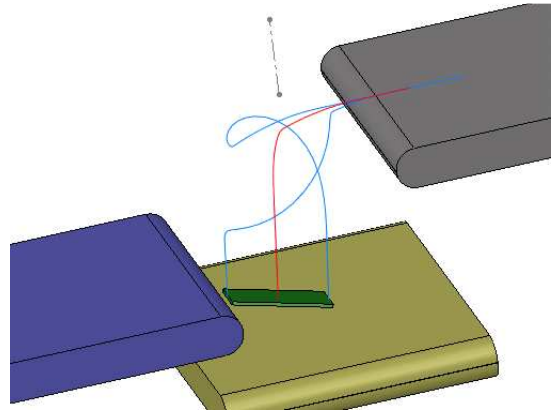


Figure 8 : Situation N° 1

La figure 1 du document réponse DR2 représente la bouteille en mouvement à l'instant t_s .

→ **Question 3D :**

Compléter la figure 1 en y ajoutant :

- les actions mécaniques exercées sur la bouteille (sens et direction) ;
- les composantes du vecteur vitesse du centre d'inertie G de la bouteille par rapport au bâti. Donner les valeurs numériques de ces composantes.

Les situations n°2 et n°3 ci-dessous correspondent à deux cas où le soufflage ne se déclenche pas au bon moment.

Figure 9 : Situation n°2

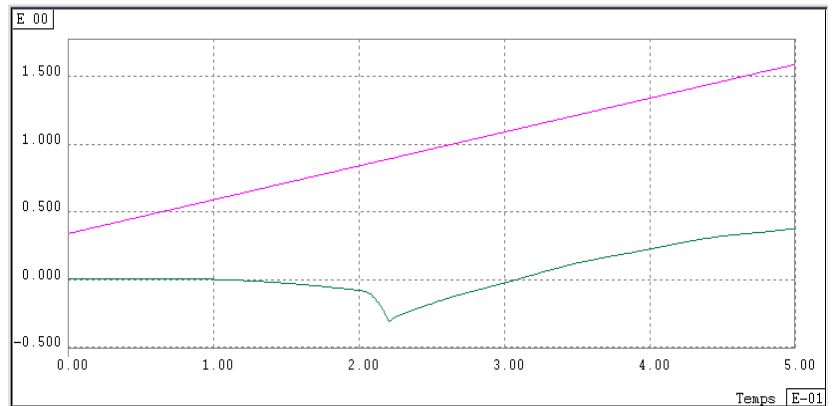
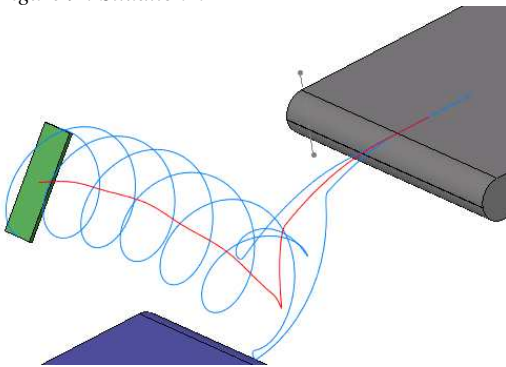
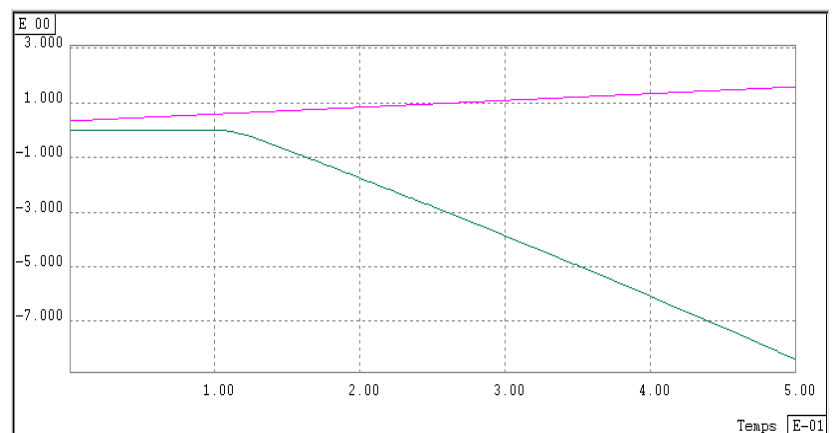
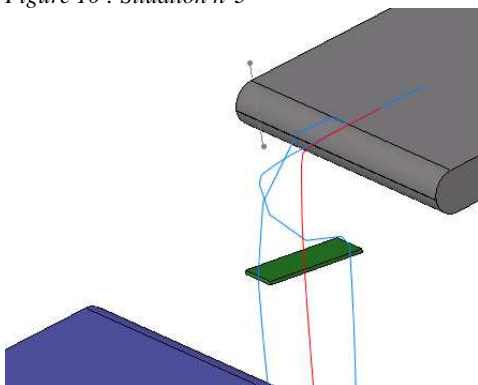


Figure 10 : Situation n°3



■ Position G_x (m) ■ Position G_y (m)

→ **Question 3E :**

En vous aidant du résultat des simulations ci-dessus, préciser pour chacune des situations :

- le temps t_S de déclenchement de la buse de soufflage ;
- sur quel tapis se retrouve la bouteille à l'issue de son passage sur la zone de tri.

3.3. CONCLUSION SUR LE TRI

Une fois que la machine a trié les différents matériaux, on peut mesurer les performances du tri à l'aide de 2 indicateurs :

- l'efficacité d'un flux est le rendement du tri de ce flux ;
- la pureté de tri rend compte de la quantité d'objets triés sans erreur.

Le tri est dit positif si on éjecte les objets conformes (bouteilles PET), il est dit négatif si on éjecte les objets non conformes (bouteilles non PET).

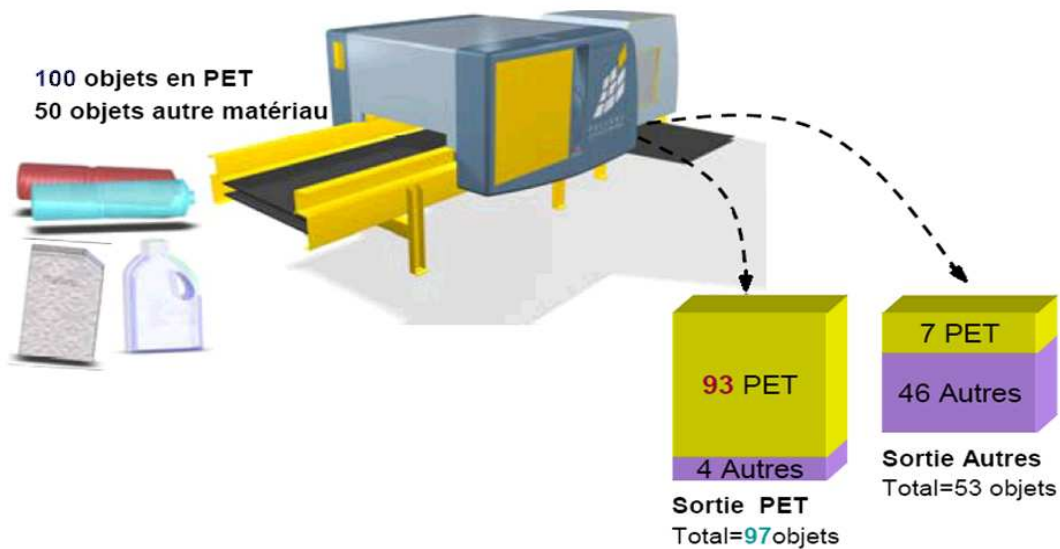


Figure 11 : Mesure des performances en tri positif

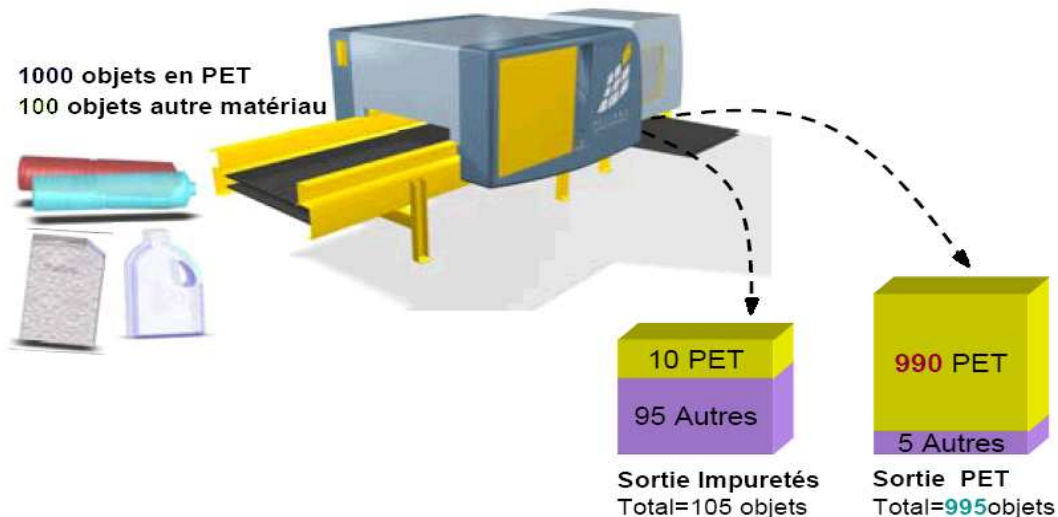


Figure 12 : Mesure des performances en tri négatif

→ **Question 3F :**

- À partir des deux mesures effectuées ci-dessus, exprimer en pourcentage l'efficacité du tri de PET puis la pureté du tri de PET dans le cas d'un tri positif puis négatif.
- En déduire la pertinence du choix effectué.
- À partir de la réponse de la question 3E, indiquer comment évoluent les 2 indicateurs de performance du tri.

4. REMPLISSAGE DES BIG BAGS

L'objet de cette étude consiste à vérifier les performances du poste de conditionnement en sacs (big bags) de 1 tonne sur la filière de recyclage des bouteilles en PET en regard de la contrainte client C4.

Fonctionnement de l'installation

L'installation est prévue pour remplir des big bags, alternativement sur la ligne de gauche et sur la ligne de droite, en commençant, à la mise en route, par celle de gauche. Les big bags pleins sont transportés sur des palettes déplacées par des engins de manutention.

L'opérateur pose une palette sur le convoyeur d'entrée.

Lorsque la palette est détectée par la cellule 1, une temporisation s'enclenche et la palette est entraînée vers la station de remplissage au bout de 20 secondes par les 2 moteurs convoyeurs. Le passage devant la cellule 2 du convoyeur 2 arrête les moteurs.

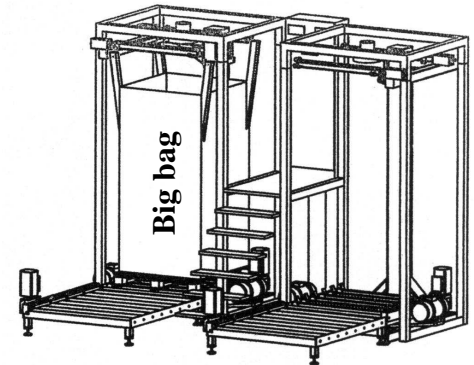


Figure 13 : Poste de conditionnement avec 1 big bag dans la station de remplissage

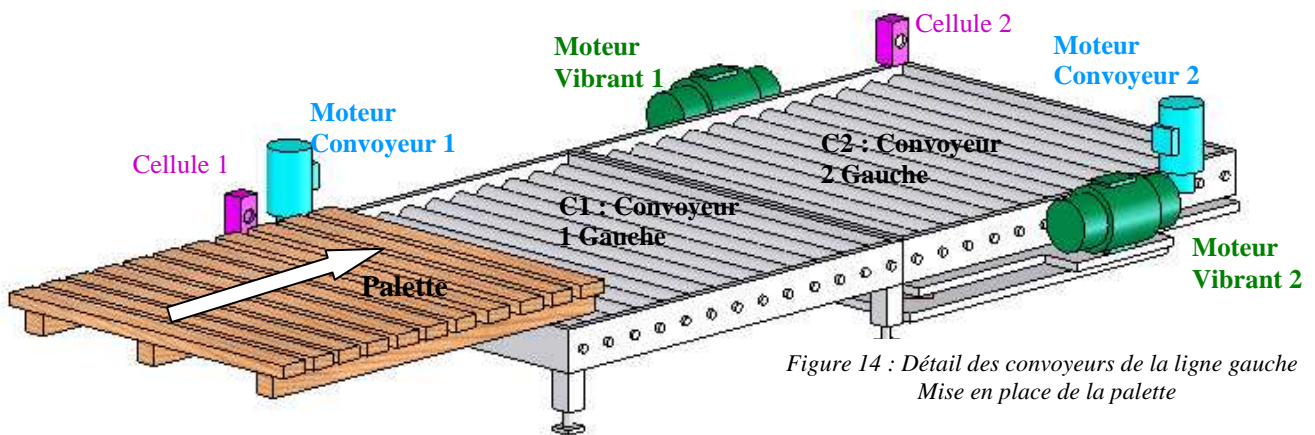


Figure 14 : Détail des convoyeurs de la ligne gauche
Mise en place de la palette

L'opérateur installe alors un big bag, à partir de la passerelle centrale existante, sur la ligne gauche puis sur la ligne droite.

Les bras pivotants sont munis de crochets et de pinces permettant d'accrocher les bretelles des sacs et de les maintenir ouverts tout au long du remplissage.

Chaque station de remplissage est composée de :

- un convoyeur C1 « entrée et sortie » constitué de rouleaux entraînés par un moteur (Moteur Convoyeur 1) ;
- un convoyeur C2 monté sur 4 capteurs de pesage ;
- un plateau vibrant, équipé de 2 vibreurs, fixé sous le convoyeur C2 et permettant la vibration du contenu du big bag pour optimiser le remplissage.

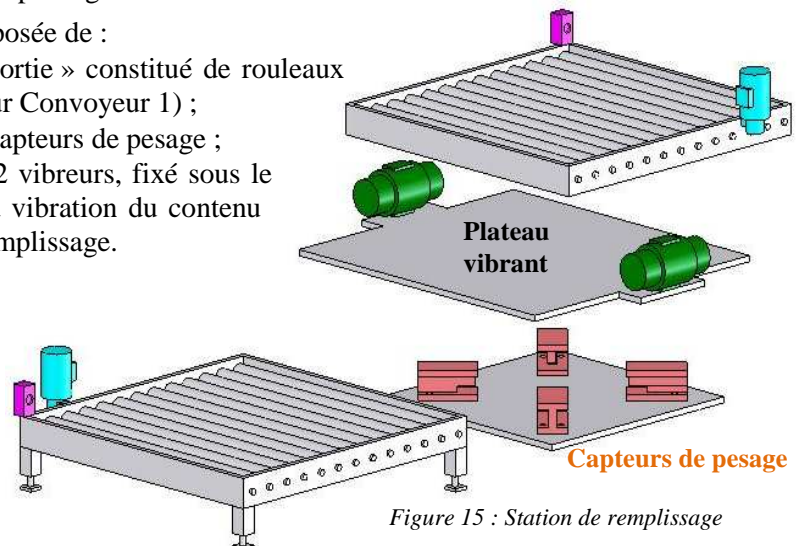


Figure 15 : Station de remplissage

Le remplissage d'un sac se déroule après une mise en route manuelle selon le scénario suivant :

- le produit remplit le sac jusqu'à une masse M1 qui déclenche la mise en route du vibreur n°1 du plateau concerné ;
- quand on atteint la masse M2, le deuxième vibreur se met en route ;
- à la masse M3, les vibreurs passent en basse fréquence, ce qui améliore le tassement du produit ;

- à la masse M4, la vanne d'arrivée du produit bascule et le remplissage commence sur l'autre ligne ;
- lorsqu'un sac est rempli, un opérateur vient le refermer et commande son convoyage « sortie ».

En fonction du produit, on peut faire varier la valeur des masses M1 à M4 et la fréquence de vibration. L'installation est pilotée à partir d'une armoire électrique comprenant un terminal de dialogue Siemens et deux indicateurs de pesage numériques affichant la masse sur chacune des deux lignes.

4.1. DÉPLACEMENT DES PALETTES (DOCUMENTS TECHNIQUES DT4, DT5)

→ **Question 4A :**

Compléter les Grafctet sur le document réponse DR3.

Les capteurs de présence de palettes sont des cellules XUK 5 APANL2.

→ **Question 4B :**

- Citer le principe de détection de ce capteur.
- Préciser le principe retenu pour la détection d'une palette.
- Sur le document réponse DR2, câbler le capteur à l'entrée (E1) de l'automate. Quelle tension obtient-on sur cette entrée lors de la présence d'une palette ?

4.2. MÉCANISME DE CHANGEMENT DES SACS (DOCUMENT TECHNIQUE DT6)

Le dessin ci-dessous représente le mécanisme d'accrochage des sacs. Les sacs sont munis de 4 poignées fixées aux 4 crochets C1, C2, C3 et C4 montés eux-mêmes sur deux bras pivotants autour des axes X1 et X2. Les crochets C2 et C4 peuvent translater respectivement suivant ces deux axes pour permettre à l'opérateur de fixer plus facilement les sacs.

→ **Question 4C :**

Proposer un schéma cinématique du mécanisme, à main levée, de préférence en 3D, mettant en évidence les liaisons et classes d'équivalence composant le mécanisme.

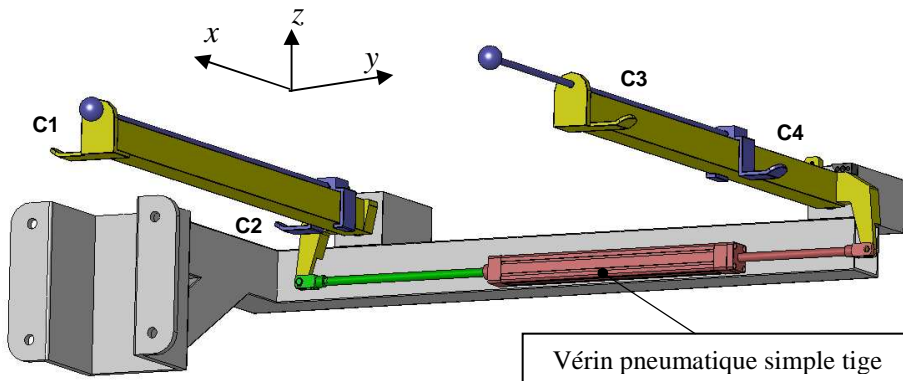
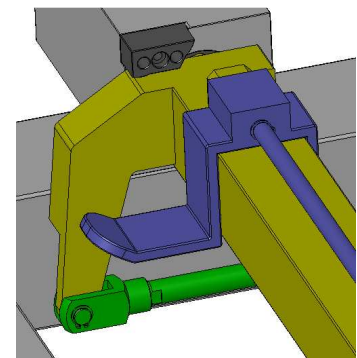


Figure 16 : Mécanisme en position « crochets relevés ».



Détail du bras pivotant en butée « crochets relevés »

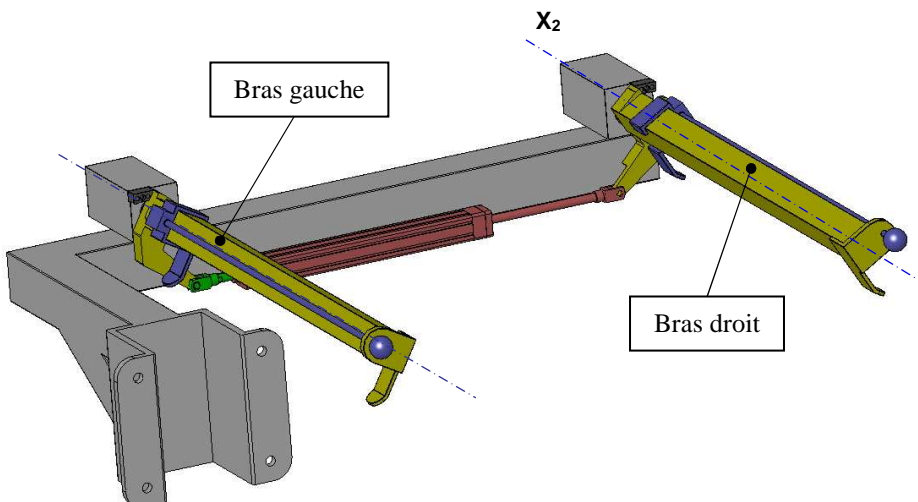
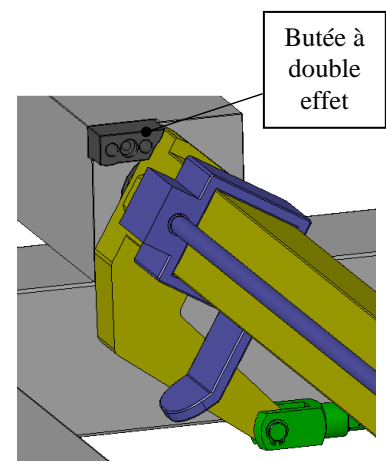


Figure 17 : Mécanisme en position « crochets escamotés »



Détail du bras pivotant en butée « crochets escamotés »

4.3. VÉRIN PNEUMATIQUE DE COMMANDE (DOCUMENT TECHNIQUE DT6)

Détermination de la course minimale du vérin

Un vérin pneumatique double effet à simple tige permet de faire pivoter simultanément les deux bras supportant les crochets. Les deux positions extrêmes « crochets relevés » et « crochets escamotés » (contacts avec la butée) sont obtenues alors que la tige du vérin n'est pas encore complètement sortie ou rentrée.

La figure 1 du document réponse DR4 représente le bras gauche pivotant en position « crochets relevés ».

→ **Question 4D :**

Par une étude graphique, déterminer quelle doit être la course minimale du vérin pour assurer un fonctionnement correct.

Détermination de l'effort minimal que doit exercer le vérin

L'effort maximal exercé par le sac est obtenu juste avant le changement du sac, lorsque celui-ci est rempli et la table vibrante escamotée. Bien que le sac, par sa texture, repose en partie sur le convoyeur, la masse soutenue par les crochets reste égale à 25 % de la masse totale du sac.

Les conditions d'étude sont les suivantes :

- les crochets, sous l'action du vérin, sont relevés et un sac en fin de remplissage est suspendu ;
- l'effort exercé par le sac est également réparti sur les 4 crochets (2 crochets par bras). La table vibrante est escamotée ;
- l'effort de contact entre la butée et le bras est égal à zéro (on se place à la limite du contact) ;
- la résultante \vec{R} des actions mécaniques du bâti sur le bras gauche est modélisée par un vecteur situé dans le plan (\vec{y}, \vec{z}) et passant par le centre O de la liaison ;
- la masse de l'ensemble pivotant est égale à 13,2 kg. La position de son centre d'inertie G est définie sur le document réponse DR4.

→ **Question 4E :**

- Déterminer par une étude analytique (dimensions données figure 2 du document réponse DR4) :
- l'effort minimal que doit exercer le vérin pour maintenir les crochets relevés.
- la résultante \vec{R} des actions du bâti sur le bras gauche.

→ **Question 4F :**

Déterminer le diamètre minimal du piston si la pression d'alimentation du vérin est de 10 bar et vérifier que le vérin choisi (référence : CP95SDB40-400) est correct.

4.4. DIMENSIONNEMENT DES BUTÉES DE FIN DE COURSE

Le vérin choisi fournit un effort supérieur à l'effort minimal calculé dans la question précédente. Le bras vient en contact avec la butée de fin de course créant un effort de contact non nul. Afin d'évaluer la valeur maximale de cet effort, on reprend l'étude précédente (crochets relevés) dans les conditions suivantes :

- la pression d'alimentation du vérin (réf : CP95SDB40-400) est de 10 bar ;
- un sac vide de masse négligeable est suspendu aux crochets ;
- on néglige la masse de l'ensemble pivotant, faible par rapport à l'action de la tige du vérin.

→ **Question 4G :**

Déterminer par une étude graphique, l'effort exercé au point C par la butée sur le bras (document réponse DR4 figure 2).

4.5. REMPLISSAGE DES BIG BAGS (DOCUMENTS TECHNIQUES DT5, DT7, DT8)

On ne prendra en compte pour cette étude que la ligne gauche de remplissage.
On considère que l'ensemble du matériel à vide a une masse de 1 200 kg.

Pesage

La masse du sac et du matériel à vide est mesurée par 4 capteurs SB5000.

→ Question 4H :

- Justifier le choix de ces capteurs.
- Choisir la tension d'alimentation du capteur pour qu'il soit compatible avec l'afficheur.

Le courant consommé par l'afficheur est considéré comme négligeable.

→ Question 4I :

- Exprimer la tension V_s en fonction de l'alimentation V_{cc} et des résistances R et R_j .
- Calculer la tension V_s envoyée à l'afficheur lorsque le big bag est vide puis plein.
- La précision de l'afficheur sera-t-elle suffisante ?

La liaison série de type RS232 entre l'afficheur et l'automate transmet le mot binaire, le LSB en premier et en logique négative.

→ Question 4J :

- Convertir une tension de 2,5 mV à transmettre.
- Représenter le signal transmis et calculer la durée de cette transmission.

Plateau vibrant à moteur et variateur de vitesse

La vibration du plateau est réalisée par un moteur EA1515 et un variateur Digidrive SE1,5T

→ Question 4K : à partir de DT5 et DT8

- Indiquer la puissance et la tension d'alimentation du variateur.
- Expliquer comment se fait la marche et l'arrêt de l'alimentation triphasée du variateur Digidrive.
- Comment s'effectue la sélection de référence ? Quel choix de référence a été effectué et quels en sont les avantages ?
- À partir de quelle masse du big bag le contact R5 sera-t-il commuté et quelle sera la conséquence sur le fonctionnement des moteurs ?

→ Question 4L :

- Compléter le tableau de paramétrage du variateur sur le document réponse DR2.
- Préciser en justifiant le type de câblage du moteur à effectuer.
- Calculer sa puissance absorbée.
- Commenter la compatibilité entre le moteur et le variateur.

On envisage le cas où le moteur plateau vibrant 1 ligne gauche est en surcharge.

Le technicien souhaite mesurer le courant dans chacune des phases et visualiser la tension entre phases.

→ Question 4M :

- Citer le composant qui détecte le défaut de surcharge.
- Proposer une procédure et les appareils associés pour effectuer ces mesures sans intervenir sur le câblage.

4.6. ÉTUDE D'UNE MODIFICATION SUITE A UN DYSFONCTIONNEMENT (DOCUMENT TECHNIQUE DT6)

Afin d'évaluer la pression de contact au niveau de chaque palier composant les liaisons pivot bâti/bras (voir paragraphe 4.2), on utilise le modèle suivant (schéma ci-contre) :

En M : liaison rotule ;

En N : liaison linéaire annulaire.

La poursuite de l'étude statique menée dans le cas le plus défavorable de charge, permet de calculer la répartition des efforts dans chacune des liaisons.

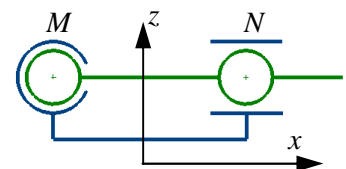


Figure 18 : Modélisation liaison bâti/bras

$$\vec{R}_{M \text{ BATI} \rightarrow \text{BRAS}} = \begin{pmatrix} X_M = 0 \\ Y_M = -732\text{N} \\ Z_M = -9320\text{N} \end{pmatrix}_{(x, y, z)} \quad \vec{R}_{N \text{ BATI} \rightarrow \text{BRAS}} = \begin{pmatrix} X_N = 0 \\ Y_N = 1988\text{N} \\ Z_N = 11621\text{N} \end{pmatrix}_{(x, y, z)}$$

La liaison pivot est constituée technologiquement par deux coussinets « SKF PSMF455535A51 ».

➔ **Question 4N :**

Déterminer la pression de surface exercée sur la bague la plus chargée. Les bagues de frottement sont-elles correctement dimensionnées ?

5. SYNTHÈSE

La production de PET à partir de PET récupéré obéit à quelques données économiques :

- 1 tonne de PET vierge coûte 1 500 euros ;
- 1 tonne d'emballage en PET repris à une collectivité coûte 218 euros ;
- 1 tonne de paillettes recyclées de PET a un coût de production de :
 - 500 à 700 euros pour les paillettes colorées ;
 - 700 à 850 euros pour les paillettes faiblement bleutées ou transparentes ;
- 1 tonne de granulé PET recyclé a un coût de production de 900 euros.

➔ **Question 5A :**

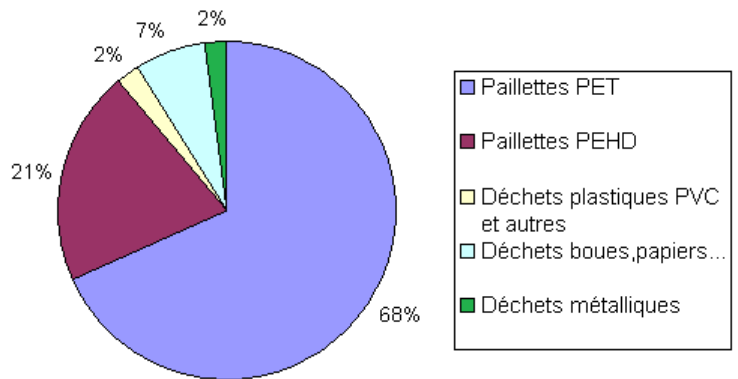
- *Expliquer à partir de ces données économiques les raisons possibles justifiant les différents tarifs.*
- *On imagine qu'une tonne d'emballage en PET produit, en proportions égales, des paillettes colorées, des paillettes faiblement bleutées, et des granulés recyclés. Quel avantage économique y a-t-il à choisir cette ressource plutôt que le PET vierge ?*

DOCUMENT TECHNIQUE DT1

Flux et filières de l'usine « Régène Atlantique »

Répartition et valorisation des déchets à la sortie de l'usine pour les deux filières : voir diagramme ci-contre.

Flux global annuel de bouteilles plastiques arrivant à l'usine : $Q_{ENTRÉE} = 22\ 000$ tonnes.

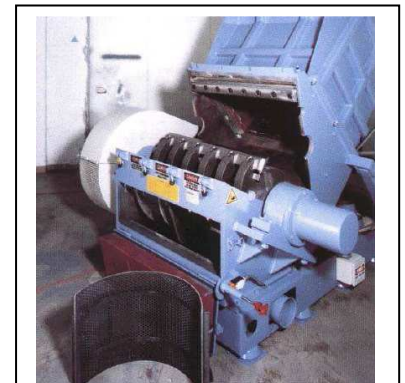
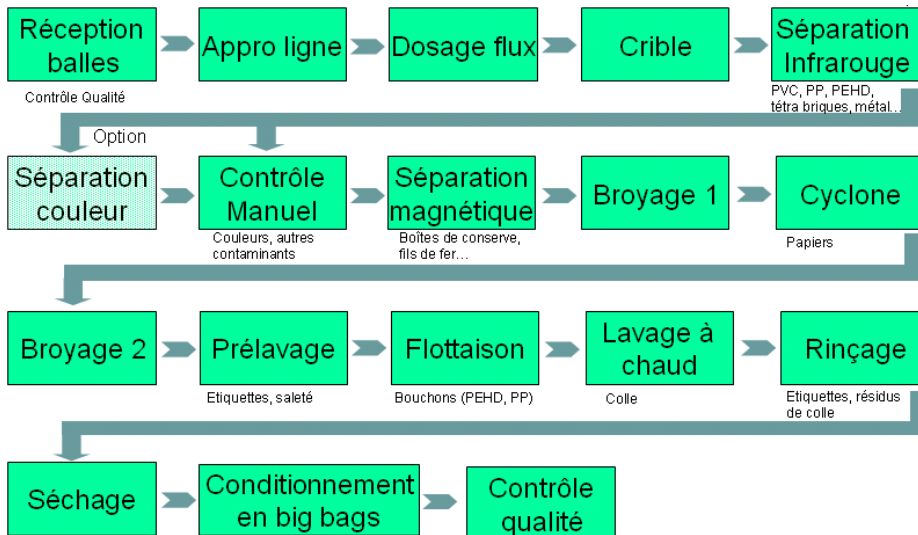


Les différentes étapes de la filière de recyclage du PET :

Les bouteilles arrivent à l'usine sous forme de balles compressées. Elles ont déjà fait l'objet d'un pré-tri, mais il subsiste encore des déchets : étiquettes, bouchons, bouteilles non PET...



La machine de tri par infrarouge permet de détecter et d'enlever du flux de bouteilles, celles qui ne sont pas en PET. Les bouteilles indésirables sont éjectées par soufflage pneumatique.



Deux broyages successifs permettent de transformer les bouteilles en paillettes de taille 8 mm.

Les postes de pré-lavage, flottaison, lavage et rinçage permettent d'éliminer différents déchets présents dans les paillettes après broyage.



Le poste de conditionnement en sacs (big bags) fonctionne en continu.

Il permet d'ensacher les paillettes de PET dans des sacs géants de dimensions et de poids respectant les demandes du client.



DOCUMENT TECHNIQUE DT2

Caractéristiques physico-chimiques et repérage des plastiques triés recyclables :







Nom	Repérage d'après norme SPI	Applications initiales	Applications après recyclage	Température de fusion (transformation)	Température critique (dégradation)	Densité
PET polyéthylène téréphtalate	 PET	Bouteilles (boissons gazeuses, eaux minérales, huiles comestibles...) Pots et flacons cosmétiques Films	Fibres polaires ou autres	260°	380°	1,34
PP polypropylène	 PP	Films et sachets transparents (paquets de cigarettes, fleurs, bonneterie, produits alimentaires secs...) Tubes	Articles injectés, moulés techniques, mobilier de jardin	220°	310°	0,90
PEHD polyéthylène haute densité	 HDPE	Bouteilles, flacons (lait, lessive...) Bidons (huiles moteurs, phytosanitaires...) Fûts et conteneurs Caisses et casiers Films pour routage	Bidons multicouches, containers, tuyaux, jouets, articles de camping	200°	240°	0,94
PVC Polychlorure de vinyle (rigide ou souple)	 V	Feuilles pour thermoformage de gobelets Barquettes, boîtes alimentaires Blisters Films alimentaires Films pour les applications médicales	Profilés, tuyaux, contreforts pour chaussures, charges diverses	180°	270°	1,4
PEBD Polyéthylène basse densité	 LDPE	Films rétractables ou étirables palettisation Sacs, sachets, boîtages	Sacs poubelle, films d'ensilage, moulage (articles ménagers, jouets...)	170°	230°	0,92
PS Polystyrène	 PS	Feuilles pour thermoformage (pots de yaourts et autres produits laitiers, gobelets...) Bouchage	Moulage (jouets, articles ménagers...)	160°	350°	1,04

Tableau de compatibilité entre matériaux

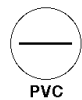
Les critères sont classés en trois catégories

1. Compatibilité
2. Compatibilité sous certaines conditions (dans certaines quantités et pour certaines applications)
3. Incompatibilité.

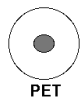
D'après documentation COTREP

Corps de l'emballage	Matériaux minoritaires					
	PEHD	PEBD	PP	PVC	PS	PET
PEHD	1	1	2	3	3	3
PEBD	1	1	2	3	3	3
PP	2	2	1	1	3	2
PVC	2	2	2	1	2	3
PS	2	2	2	2	1	3
PET	2	2	2	3	3	1

Marque de moulage
située sur le fond des
bouteilles plastiques.



PVC



PET

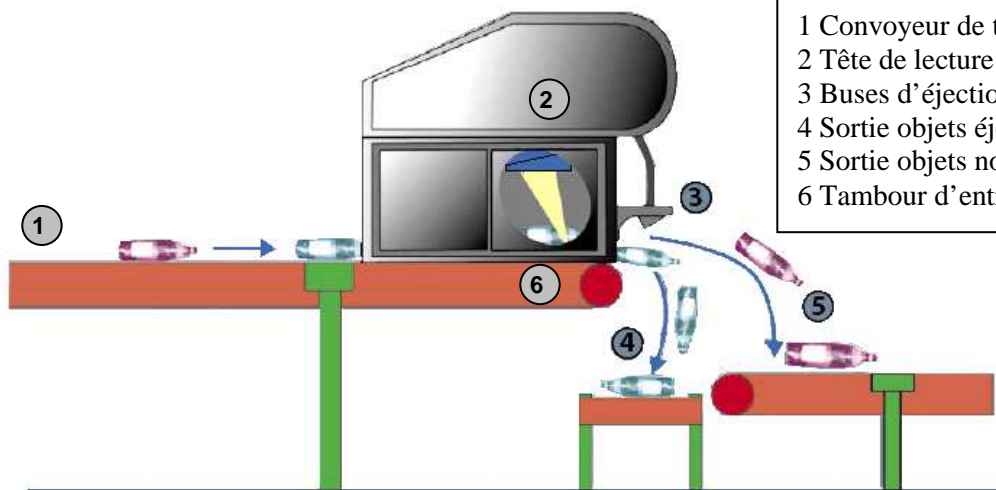
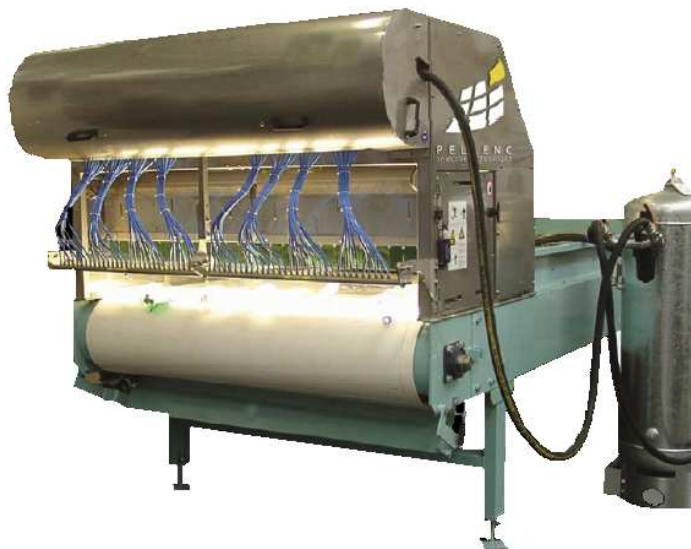
DOCUMENT TECHNIQUE DT3

Machine de tri Mistral Pellenc

Classes de matériaux reconnus : PET, PEHD, PP, PVC, PS, PSE, Tétrapack...

Performances :

- pureté (rendement de tri) 90 à 98% suivant la nature du flux ;
- efficacité (taux d'éjection) 90 à 96% suivant la nature du flux.



- 1 Convoyeur de tri rapide (2,5 à 2,8 m/s)
- 2 Tête de lecture
- 3 Buses d'éjection par soufflage
- 4 Sortie objets éjectés
- 5 Sortie objets non éjectés
- 6 Tambour d'entraînement du convoyeur

Largeur de travail	800 mm	1 200 mm	1 600 mm	2 000 mm	2 400 mm
Capacité moyenne (suivant matériaux)	2 à 3 t/h	3 à 4,5 t/h	4,5 à 6 t/h	6 à 7,5 t/h	7,5 à 9 t/h

Cadence de mesures : 25 000 spectres par seconde

Partie pneumatique :

- élément de 400 mm modulaire en largeur (tapis de 800, 1 200, 1 600...) ;
- 16 buses par élément alimentées par électrovanne ;
- buses de soufflage « Silvent 710 » ;
- alimentation 8 bar.

Ligne de lumière de 4 cm de largeur (2 à 3 halogènes suivant largeur tapis)

Distance horizontale entre lumière et buses : dépend du rouleau du tapis qui varie entre 180 et 320 mm.

Buse de soufflage Silvent 710 :

Propriété de soufflage à des pressions différentes

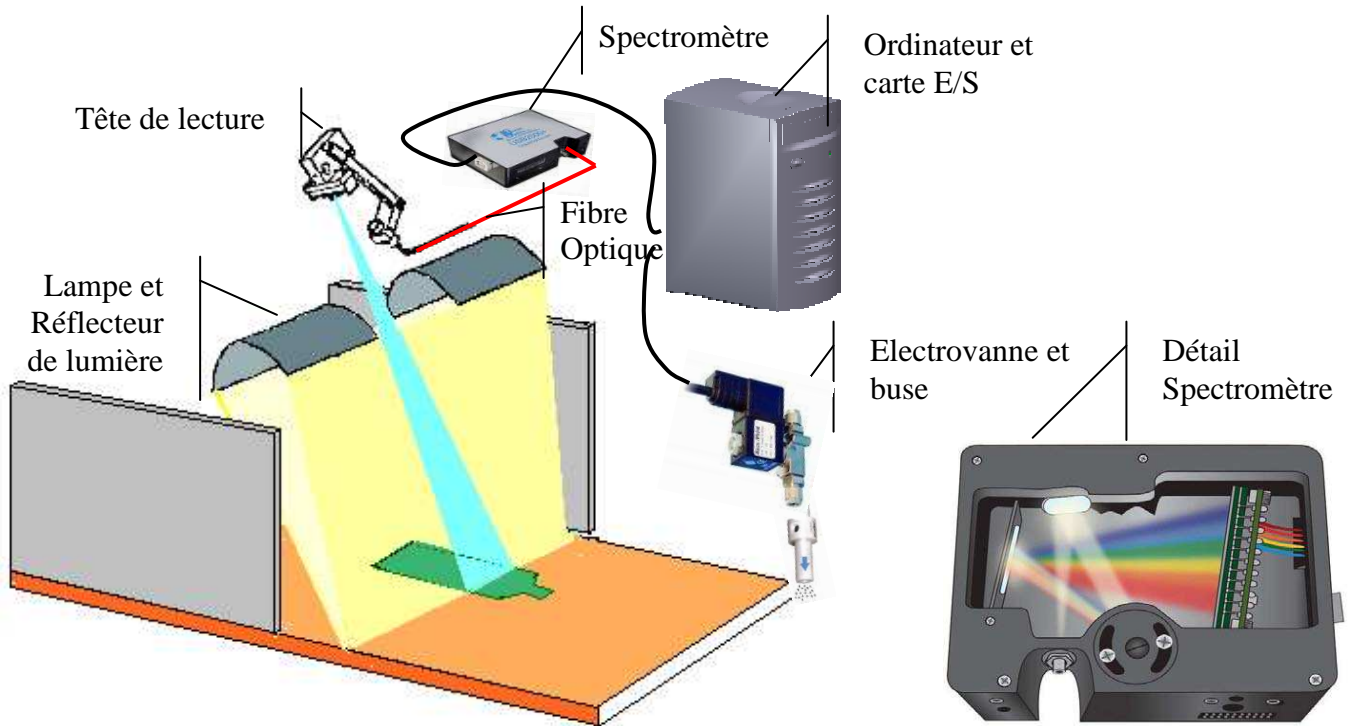
Pression d'alimentation (kPa)	200	400	600	800	1000
Force de soufflage (N)	11,8	23,6	35,0	47,3	58,3
Consommation d'air (Nm³/h)	93,0	175,0	250,0	340,1	412,0
Niveau sonore (dB(A))	91,1	96,7	100,7	103,5	105,4

DOCUMENT TECHNIQUE DT4

Détail de la tête de lecture de la machine à tri Pellenc et du Spectromètre à Fibre Optique :

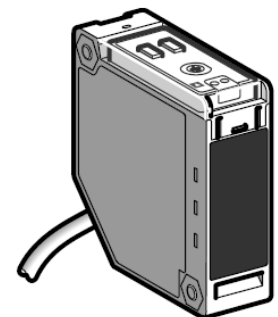
Une lampe émet une bande lumineuse sur le tapis grâce à un réflecteur.

La bouteille réfléchit le signal lumineux vers la tête de lecture.

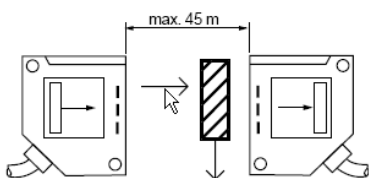


Détecteur photoélectrique à sortie statique

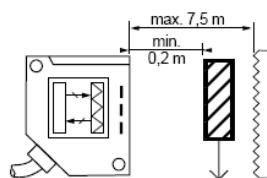
Portée	Fonction	Sortie	Connectique	Référence
1m	NO	NPN	Par câble	XUK 5ANANL2
			Connecteur	XUK 5ANANM12
		PNP	Par câble	XUK 5APANL2
			Connecteur	XUK 5APANM12
	NF	NPN	Par câble	XUK 5ANBNL2
			Connecteur	XUK 5ANBNM12
		PNP	Par câble	XUK 5APBNL2
			Connecteur	XUK 5APBNM12



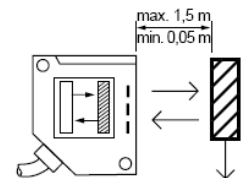
XUK ●●●●L2



XUK-2A



XUK-9A

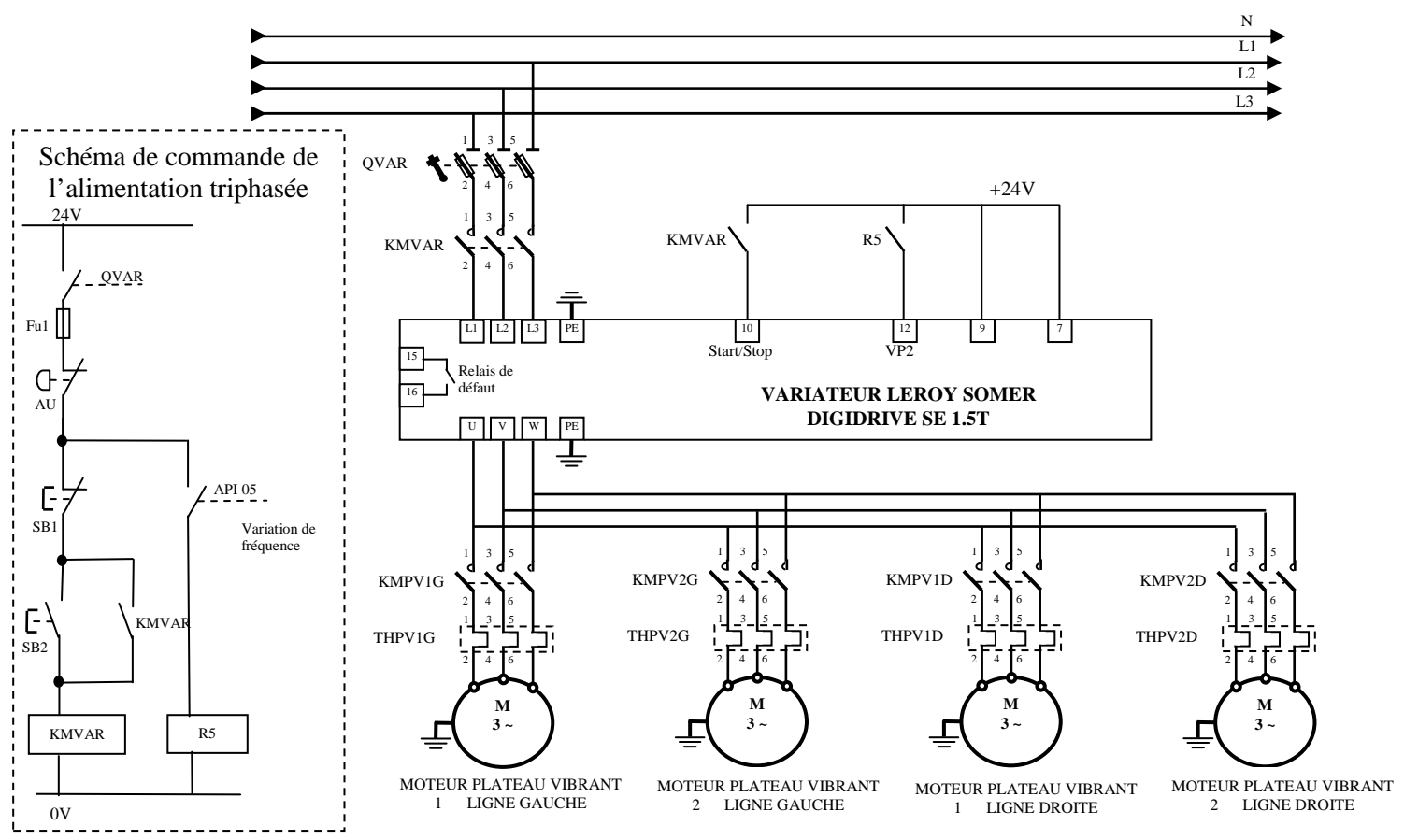
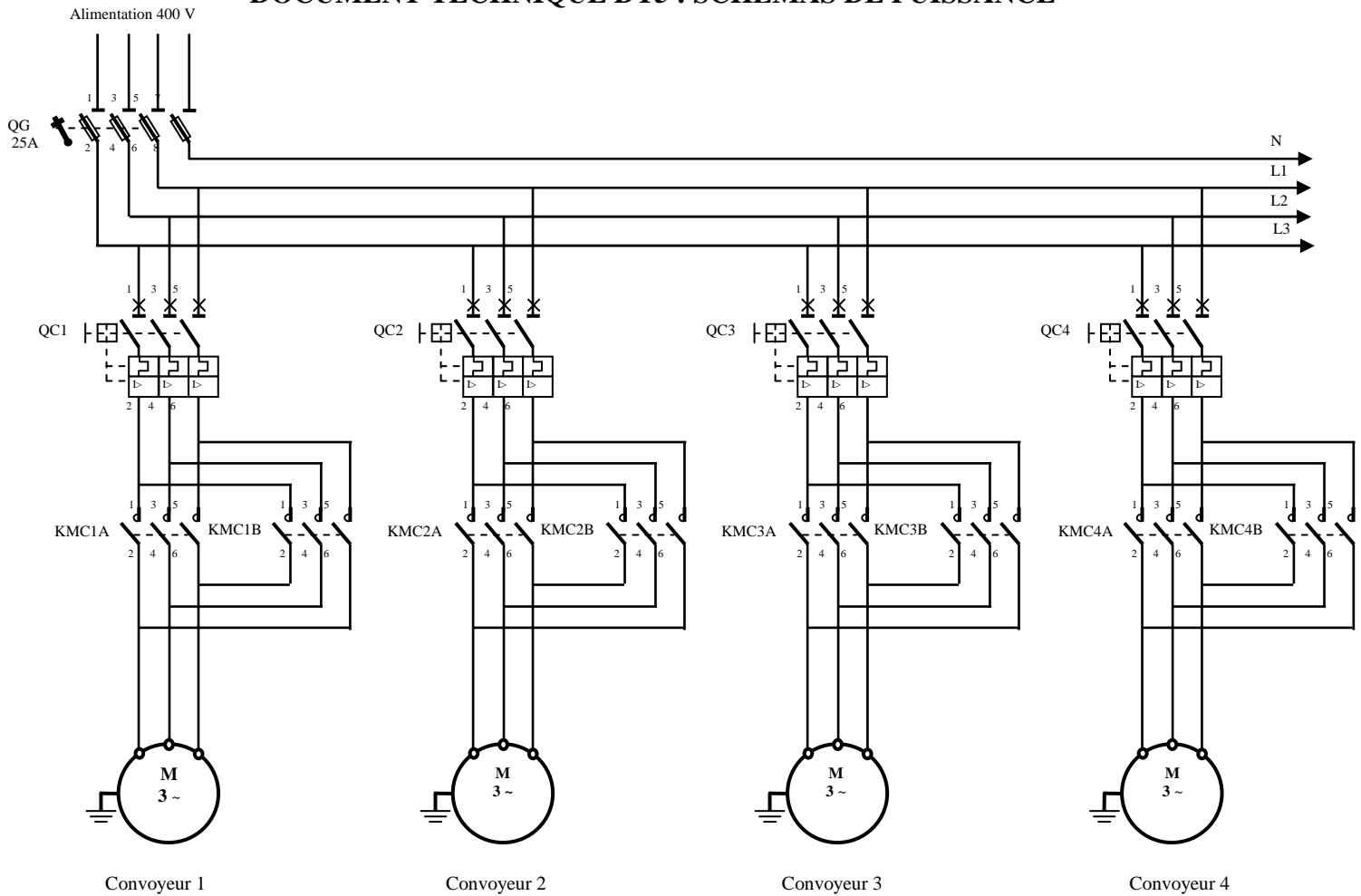


XUK-5A

Raccordements :

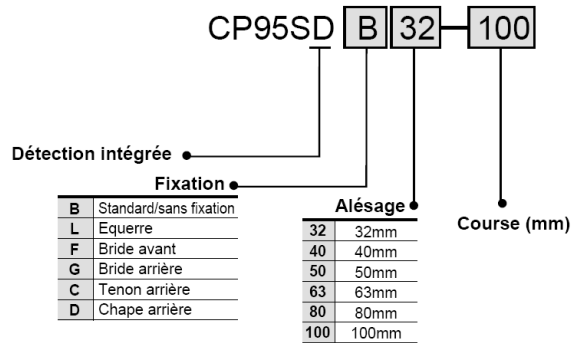
Par connecteur	Par câble	NPN	PNP
<p>1 (+) 3 (-) 2 Sortie</p>	<p>1 (+) brun 3 (-) bleu 2 Sortie noir</p>		

DOCUMENT TECHNIQUE DT5 : SCHÉMAS DE PUISSANCE



DOCUMENT TECHNIQUE DT6

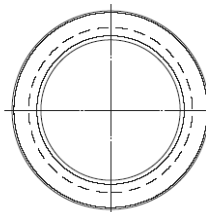
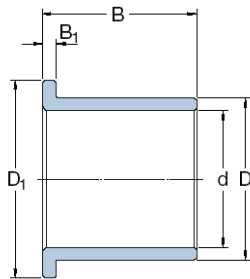
Vérin pneumatique double effet ISO Série CP95



Diamètre piston	Diamètre tige	courses
32	12	25, 50, 80, 100, 125, 160, 200, 250, 320, 400, 500
40	15	25, 50, 80, 100, 125, 160, 200, 250, 320, 400, 500
50	20	25, 50, 80, 100, 125, 160, 200, 250, 320, 400, 500, 600
63	20	25, 50, 80, 100, 125, 160, 200, 250, 320, 400, 500, 600
80	25	25, 50, 80, 100, 125, 160, 200, 250, 320, 400, 500, 600
100	30	25, 50, 80, 100, 125, 160, 200, 250, 320, 400, 500, 600

Coussinet à collerette SKF en bronze

	série PSM et PSMF	série PBM et PBMF	série PRM et PRMF
matière	Bronze fritté	Bronze massif	Bronze roulé
température d'utilisation	-10° à +120°	-40° à 250°	-40° à +150°
coefficient de frottement	0,05 à 0,10	0,08 à 0,15	0,08 à 0,15
pression statique de surface	10 MPa	25 MPa	40 MPa



Système de désignation

PSMF 08 12 08 B

Avec collerette

Métrique

Bronze fritté

Coussinet

La charge radiale maximale admissible sur un palier lisse est exprimée en fonction de la pression statique de surface maximale.

On suppose que la pression est également répartie sur la surface projetée du palier.

$$F = p \times d \times B$$

avec F : charge radiale maximale (N)
 p : pression de surface maximale (Pa)
 d : diamètre intérieur du palier (m)
 B : longueur du palier (m)

Référence	d	D	B	D ₁	B ₁
PSMF405030A51	40	50	30	60	5
PSMF405040A51	40	50	40	60	5
PSMF405050A51	40	50	50	60	5
PSMF455530A51	45	55	30	65	5
PSMF455535A51	45	55	35	65	5
PSMF455545A51	45	55	45	65	5
PSMF455555A51	45	55	55	65	5
PSMF506030A51	50	60	30	70	5
PSMF506035A51	50	60	35	70	5
PSMF506050A51	50	60	50	70	5
PSMF607250A51	60	72	50	84	6
PSMF607260A51	60	72	60	84	6
PSMF607535A51	60	75	35	85	8
PSMF607560A51	60	75	60	85	8

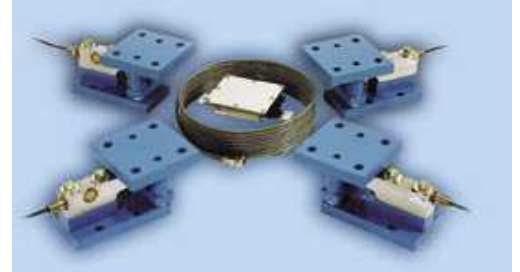
DOCUMENT TECHNIQUE DT7 : PESAGE

PESON NUMERIQUE Cardinal SERIE SB

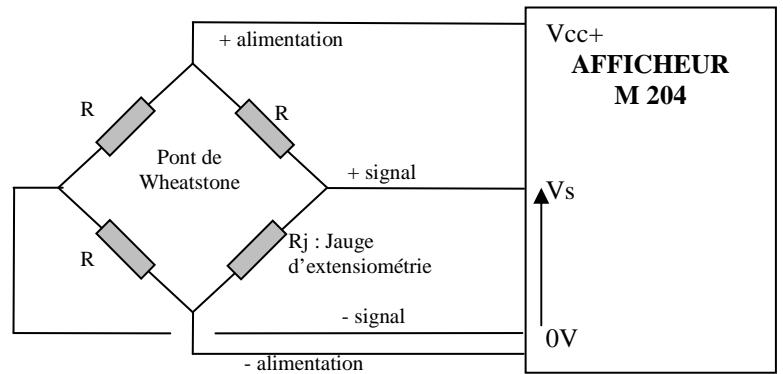
Ces capteurs de pesage à jauge d'extensométrie permettent une mesure des poids moyens à lourds. Les applications vont de la mesure sur plateformes industrielles au pesage de camions.

Caractéristiques :

- Pesons avec une grande raideur à la torsion et au moment fléchissant
- Sensibilité à pleine charge : 2mV/V (Vs à pleine charge = 0,002 x Vcc)
- Gamme d'alimentation autorisée : 2, 5, 10, 15 VDC
- Longueur de câble : 6 m
- Résistance à vide : 350 Ω
- Capacité :



Modèle	Capacité
SB-2500	1130 kg
SB-5000	2260 kg
SB-10000	4500 kg
SB-20000	9000 kg



- Montage de la jauge en pont de Wheatstone :

AFFICHEUR NUMERIQUE DE POIDS Cardinal - MODELE 204

Caractéristiques :

- Nombre de capteurs de pesage : 4 maximum, 350 Ω chaque
- Résolution : 5 000 divisions
- Sensibilité : 1,2 μV/division
- Gamme du signal d'entrée : 15 mV max.
- Poids : net, brut, tare
- Unités : livre, kilogramme
- Liaison série bidirectionnelle type RS232 vers PC ou automate, transmission à 9600 b/s de 8 bits de données, 1 bit de parité paire et 1 bit de stop niveau haut.

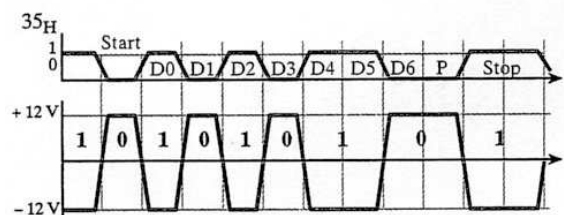


Exemple de la transmission de la valeur 35H sur 7 bits de données, 2 bits de stop et 1 bit de parité.

Niveaux de la transmission

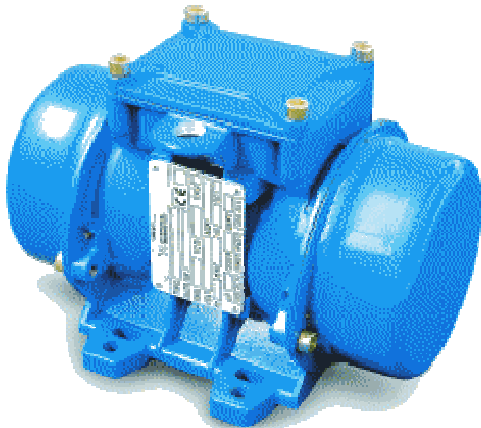
La norme fixe les niveaux d'une connexion RS232 à :

- de + 3 V à + 25 V : 0
- de - 3 V à - 25 V : 1



DOCUMENT DT8 : MOTEUR VIBRANT et VARIATEUR DE VITESSE DIGIDRIVE

Les vibrateurs **VIBRAFRANCE** sont constitués d'un moteur électrique entraînant aux 2 extrémités de son arbre, des masses excentrées réglables.



Plaque signalétique du moteur vibrant :

VIBRAFRANCE					
MOTEUR ASYNCHRONE - NFC 51-111					
Type	EA 1515	595257/3			
kW	1,5	cos φ	0,78	ΔV	230 A 6,65
l		rd ^{to} %	76	λY	400 A 3,84
t/min	1440	isol/classe	amb ^{ce} °C 40		
Hz	50	pn	3	S. ^{UV}	S1
Roulements Made in					
Autres Pièces Made in FRANCE					

Variateur DIGIDRIVE : Variation de la vitesse de moteurs asynchrones par réglage de la fréquence de base à couple constant et puissance constante. La logique de commande peut être positive ou négative. La référence de vitesse est analogique (0-10 V ou 4-20 mA). La commande avant/arrière se fait par entrée logique.

Désignation du produit :

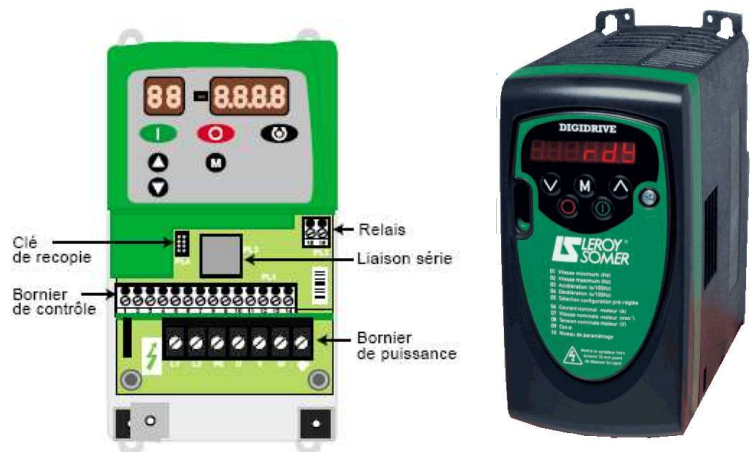
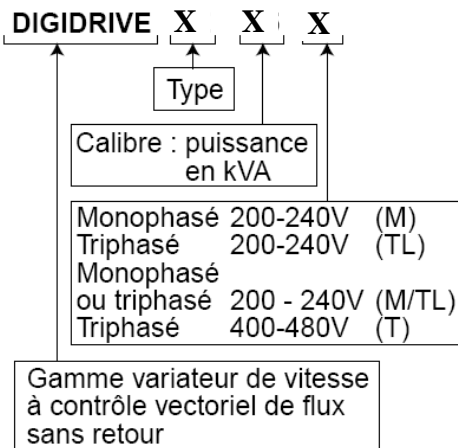
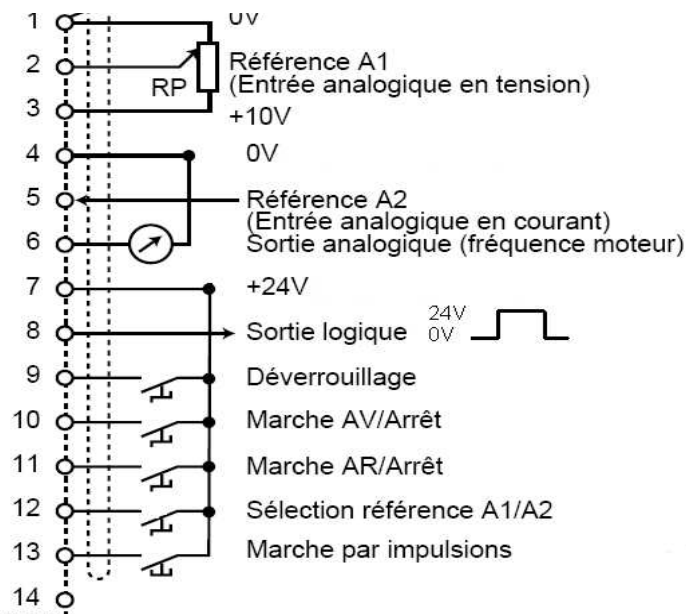


Schéma de commande par le bornier de contrôle :



Borne 12	Borne 13	Référence
0	0	A1
1	0	A2

DOCUMENT RÉPONSE DR1

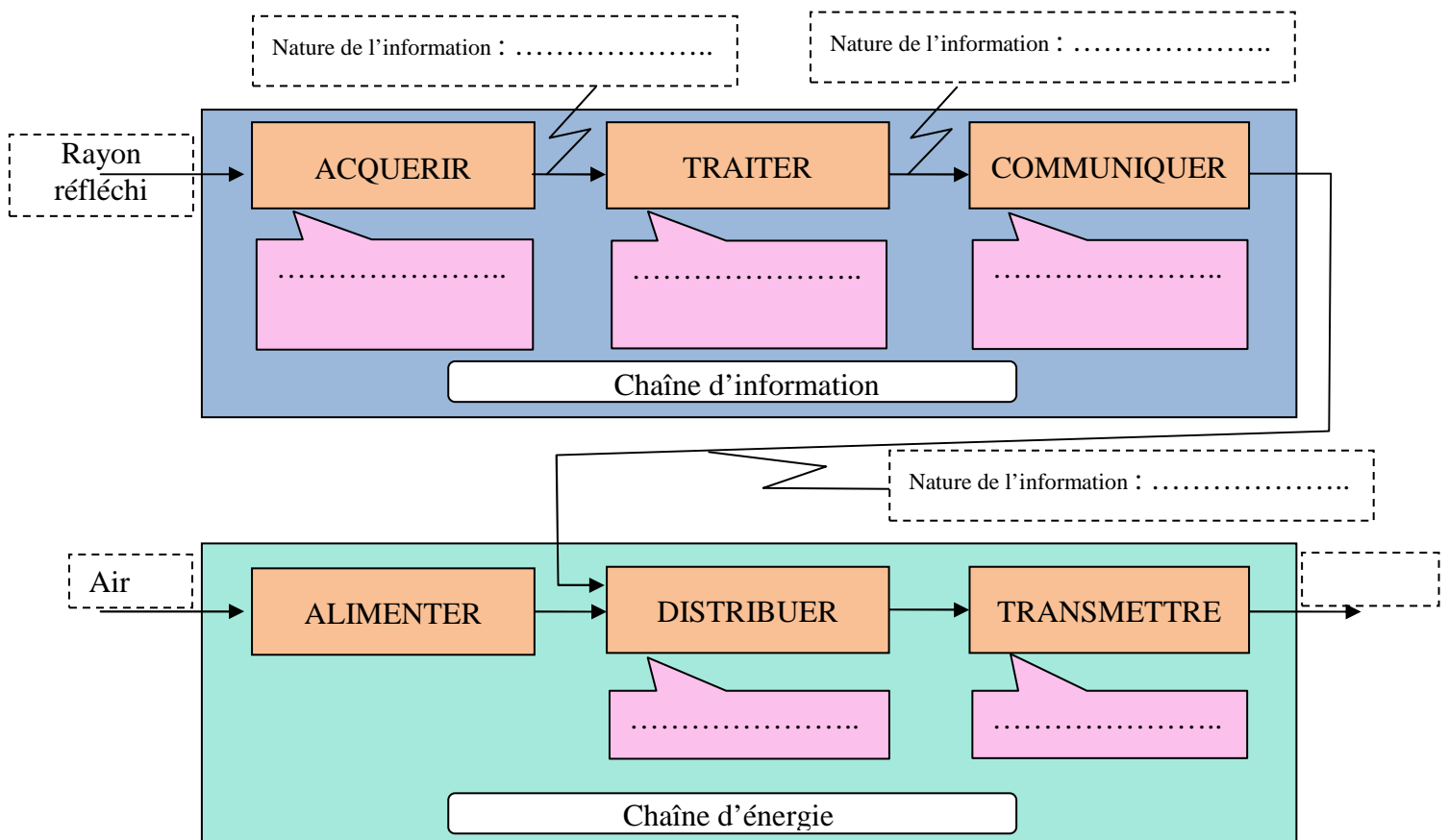
→ Questions 1A : compléter par des croix

Étapes de la filière P.E.T.	Contraintes client				Type de déchets				
	C1	C2	C3	C4	Bouchons	Étiquettes	Colles	Bouteilles non PET	Déchets ferreux
Approvisionnement de la ligne									
Séparation infrarouge									
Séparation magnétique									
Broyage									
Flottaison					X				
Lavage à chaud - Rinçage		X				X	X		
Conditionnement en big bags									

→ Question 2A : compléter le tableau

	tonnes/heure	tonnes/an	Equivalent bouteilles/heure
Q _{ENTRÉE}		22 000	
Q _{E-PET}			
Q _{E-PEHD}			
Q _{PET}			
Q _{PEHD}			
Q _{DECHETS}	0,29	2 420	

→ Question 3A : compléter la chaîne fonctionnelle du tri par jet d'air



DOCUMENT RÉPONSE DR2

→ Question 3D

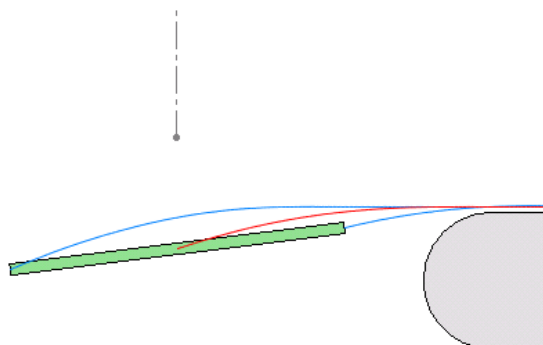
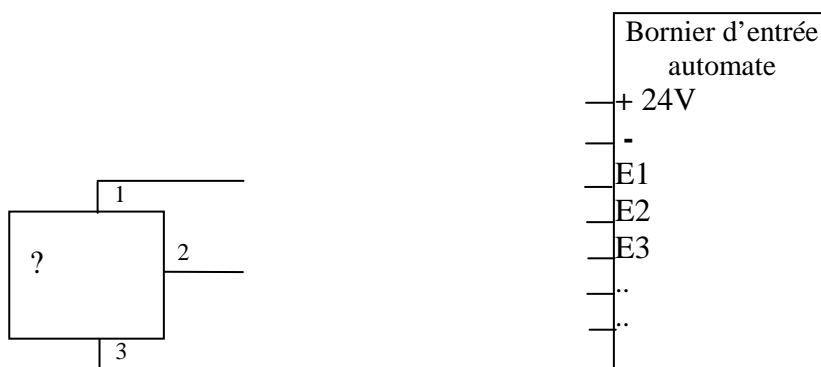


Figure 1

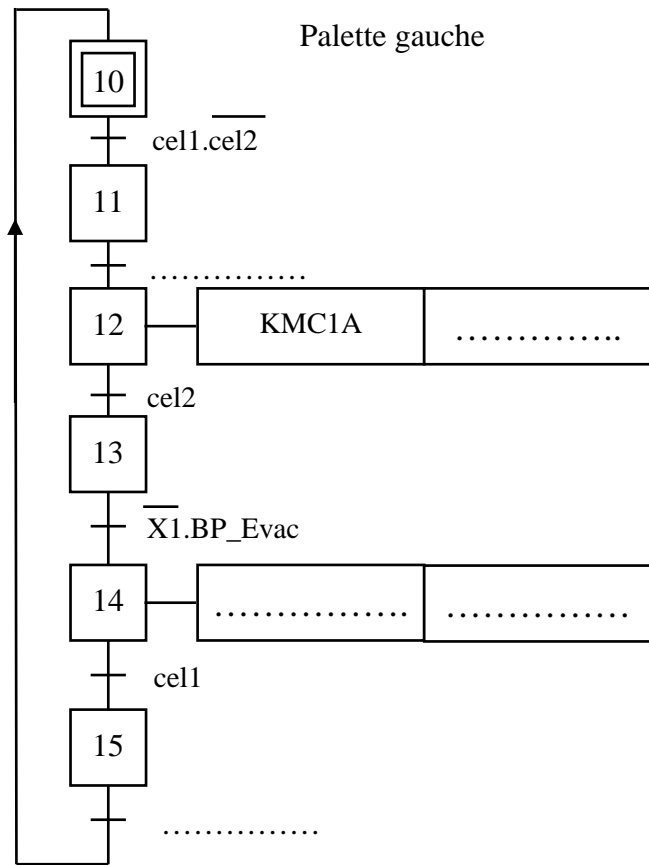
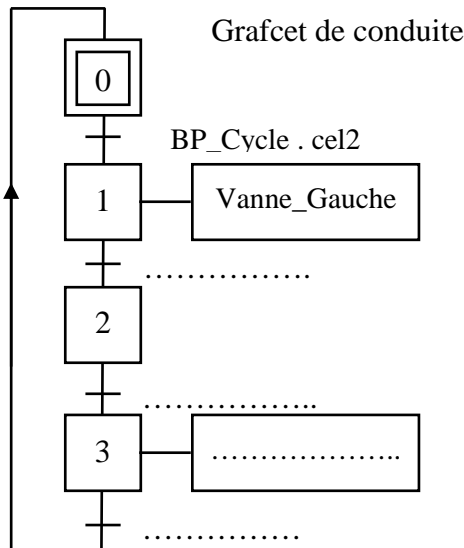
→ Question 4B : compléter le schéma de câblage et le schéma interne du détecteur



→ Question 4L : compléter le tableau

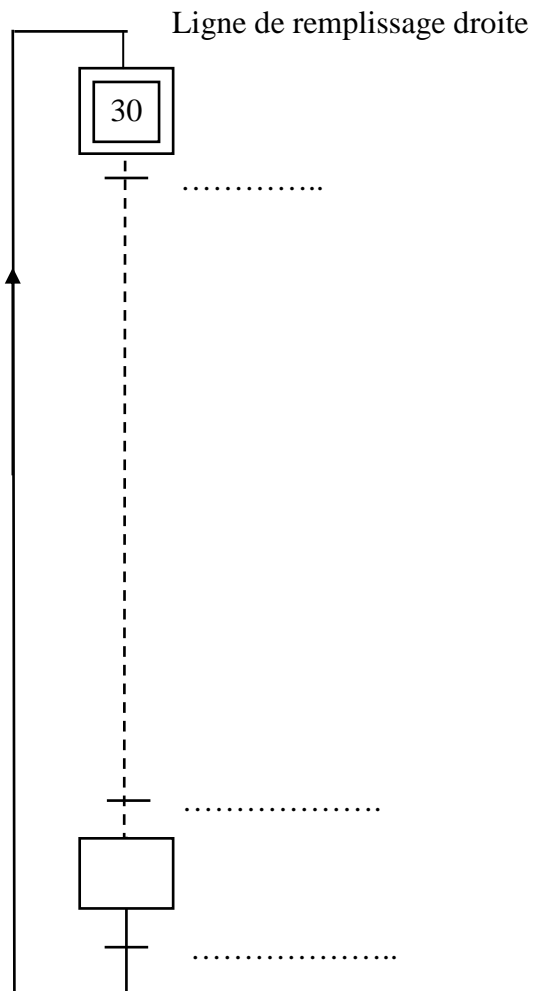
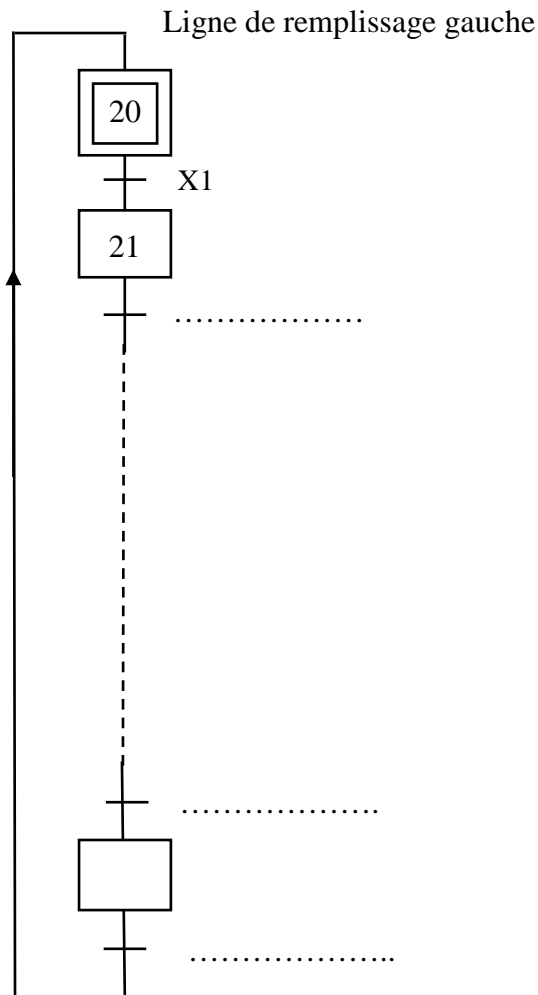
Libellé	Réglage
Fréquence nominale	
Courant nominal moteur	
Vitesse nominale moteur (à pleine charge)	
Tension nominale moteur	
Facteur de puissance	

DOCUMENT RÉPONSE DR3 : Question 4A Compléter les Grafcet



Mnémoniques :

- cel1 = cellule 1 gauche
- cel2 = cellule 2 gauche
- cel3 = cellule 1 droite
- cel4 = cellule 2 droite
- BP_Cycle : mise en route manuelle de remplissage de 2 sacs
- BP_Evac : commande manuelle de convoyage sortie

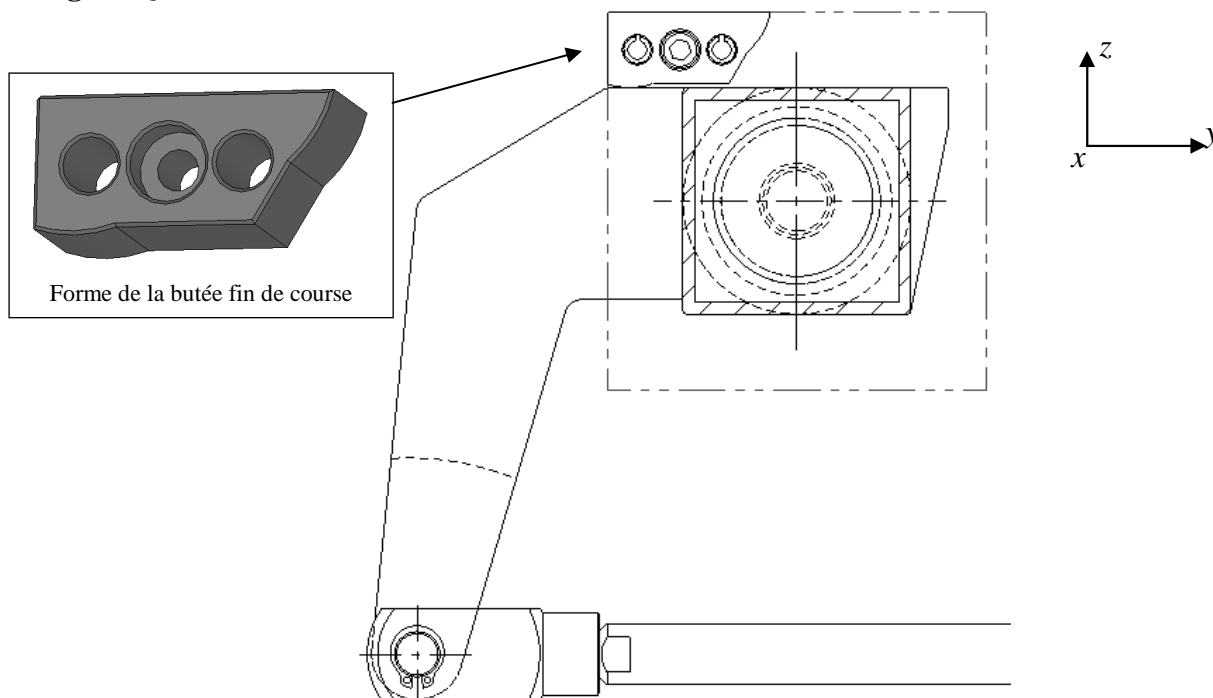


DOCUMENT RÉPONSE DR4 : Etudes graphiques

→ fig 1 : Question 4D

Bras gauche position « crochets relevés ».

ÉCHELLE 0,5



→ fig 2 : Question 4G

