

CONCOURS GÉNÉRAL DES LYCÉES

SESSION 2011

Sciences de l'Ingénieur

Durée : 5 heures

Aucun document n'est autorisé

Le matériel autorisé comprend toutes les calculatrices de poche, y compris les calculatrices programmables alphanumériques ou à écran graphique, à condition que leur fonctionnement soit autonome et qu'il ne soit pas fait usage d'imprimante, conformément à la circulaire n°99-181 du 16 novembre 1999.

« L'esprit SOLEX : la modernité pour tous et pour longtemps »



Le Solex électrique : *eSolex*

Contenu du dossier :

PRÉSENTATION DU PRODUIT :

pages 1 à 6

QUESTIONNEMENT :

pages 7 à 32

DOCUMENTS RÉPONSES :

pages 33 à 38

Conseils au candidat :

Il doit vérifier que tous les documents définis ci-dessus ont été remis au début de l'épreuve. La phase d'appropriation d'un système pluritechnique passe par la lecture attentive de l'ensemble du sujet. Il est fortement conseillé de consacrer au moins 40 minutes à cette phase de découverte. Une attention particulière devra être portée sur la qualité de rédaction de la réponse apportée à chaque question. Les grandeurs calculées seront d'abord exprimées sous forme littérale avant toute application numérique.

1 LA SAGA SOLEX®

1.1 LA NAISSANCE DU SOLEX

Conçu durant la deuxième Guerre Mondiale par Marcel Mennesson et Maurice Goudard, le cyclomoteur Solex a été commercialisé pour la première fois en 1946.

Dans le contexte difficile de l'immédiat après-guerre, la France en reconstruction est à la recherche d'un moyen de transport économique et peu gourmand en énergie. Le Solex, dont le prix de vente est inférieur au salaire mensuel minimal et dont la consommation énergétique est très faible, répond parfaitement à ces deux exigences.

À l'aube de l'ère de l'automobile, le Solex fait figure de moyen de transport de masse. Il entrera ainsi dans la légende en occupant une place de premier ordre dans l'histoire de la motorisation populaire.

Séduisant par son coût, sa sécurité, sa simplicité et sa sobriété, il sera utilisé aussi bien pour les loisirs que pour les trajets quotidiens.

Moyen de transport facile d'emploi, économique et fiable, le Solex a rapidement rencontré un vif succès : 8 millions d'exemplaires ont ainsi été commercialisés entre 1946 et 1988 en France et dans le reste du monde.

Véritable symbole de la France d'après-guerre et reflet du développement français durant les « Trente Glorieuses », la « bicyclette qui roule toute seule » a laissé une empreinte indélébile dans la mémoire de plusieurs générations. Utilisé par tous, présent aussi bien à la ville qu'à la campagne, Solex verra son existence pérennisée par sa capacité à s'adapter aux changements techniques durant plus de trente ans. Son succès mondial (diffusion dans 70 pays dès 1959) a véhiculé et renforcé l'image de Solex comme élément du patrimoine culturel et industriel français.

Le 7 novembre 1988, les derniers Solex sortirent des chaînes de production de son usine française. Les 100 derniers exemplaires seront pour la grande majorité vendus aux enchères au profit des « restos du cœur ».



1.2 LE RENOUVEAU DU SOLEX : LE E-SOLEX®



En 2005, le Solex renaît de ses cendres sous l'impulsion de Jean-Pierre Bansard, un chef d'entreprise français. C'est en juin 2004 que sa société « Cible », rachète le nom Solex. Son ambition : ressusciter la marque mythique.

Pas question de verser dans le passéisme. Au contraire, le e-Solex devra être en avance sur son temps. Pour cela, Jean-Pierre Bansard fera appel à un grand nom du design : Pininfarina. Six mois de coopération intensive et fructueuse ont permis de donner au e-Solex une ligne très moderne malgré une silhouette qui évoque le cyclomoteur historique.

Le design ne fait pas tout. Il fallait également que sa motorisation soit en adéquation avec son avance stylistique. Finie la motorisation thermique et ses pollutions sonore et environnementale : le e-Solex sera donc propulsé par un moteur électrique.

À l'automne 2006, le mythe redevient réalité. La commercialisation débute. Depuis, le e-Solex a séduit tous les citadins à la recherche d'un moyen de transport individuel, économique et écologique. Il est devenu dès sa première année de commercialisation le cyclomoteur électrique le plus vendu en France. Son succès ne s'arrête pas aux frontières françaises. On le trouve aussi en Belgique, au Luxembourg, aux Pays Bas et bientôt de nouveaux pays seront ouverts à sa commercialisation.



Signature « *electric* » placée derrière le pédalier



Afficheur numérique au guidon



Coffre avant avec phare intégré



Batterie amovible



Quatre coloris au choix

2 PRÉSENTATION DU CYCLOMOTEUR



Figure 1

- | | |
|--|---|
| 1 Guidon en aluminium et poste de commandes | 9 Coffre avant avec verrouillage à clé (charge maximale 0,3 kg) |
| 2 Selle réglable suspendue par amortisseur | 10 Porte-bagages (charge maximale 3 kg) |
| 3 Logement de batterie avec verrouillage à clé | 11 Freins à disques mécaniques avant et arrière |
| 4 Moteur électrique brushless 400 W dans le moyeu arrière | 12 Béquille centrale à rappel par double ressort |
| 5 Feu de croisement avant. Feu de position et stop arrière | 13 Rétroviseurs gauche et droit |
| 6 Catadioptres latéraux orange | 14 Contacteur à clé |
| 7 Catadioptre arrière rouge et plaque d'immatriculation | 15 Prise de rechargement de la batterie in situ |
| 8 Pédales repliables | 16 Clignotants (en option) |

2.1 CARACTÉRISTIQUES GÉNÉRALES



Vitesse maximale : $35 \text{ km}\cdot\text{h}^{-1}$

Autonomie : environ 1 h 30 min (soit entre 25 et 40 km selon les conditions d'utilisation)

Masse (sans batterie) : 36 kg

Hauteur de selle : minimum : 82 cm - maximum : 90 cm

2.2 MOTEUR



Contrairement au cyclomoteur Solex d'origine, le e-Solex est passé à une propulsion électrique d'où son nom « e-Solex ». Le moteur ④ n'est plus placé à l'avant mais dans le moyeu de la roue arrière. Ce moteur électrique est de type brushless. Sa puissance est de 400 W pour une alimentation triphasée sous 36 V.

2.3 ASSISTANCE AU MOTEUR PAR PÉDALAGE



Le cyclomoteur est équipé d'un pédalier ⑧ permettant d'assister si nécessaire le moteur. La transmission entre le pédalier et la roue arrière est réalisée par un dispositif de plateau-chaîne-pignon. Cela permet aussi d'utiliser le e-Solex lorsque la batterie est déchargée.

Les caractéristiques de cette transmission sont les suivantes :

Nombre de dents : $Z_{\text{Pédalier}} = 32$
 $Z_{\text{Roue}} = 16$

Rendement de la transmission : $\eta_p = 0,9$

Les pédales sont par ailleurs repliables.

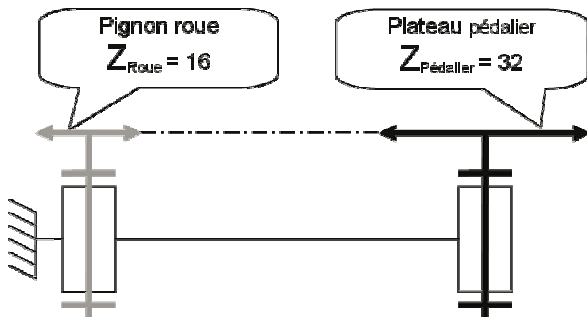
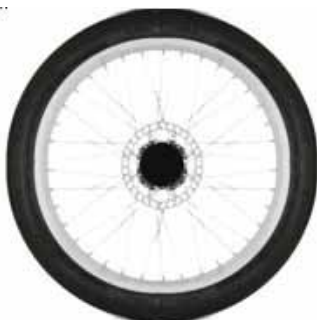


Figure 2

2.4 ROUES



Pour offrir une très bonne stabilité et une tenue de route optimale, le e-Solex est équipé de grandes roues de 17 pouces avec jantes en aluminium à rayons et pneus $17 \times 2 \frac{1}{4}$.

Pour améliorer le confort, la roue avant est installée sur une fourche télescopique.

2.5 BATTERIE



Le cadre ③ accueille une batterie lithium polymère, sans effet mémoire (37 V × 16 A·h), amovible et facilement transportable (4 kg – dimensions 380 × 90 × 90 mm).

Elle permet une autonomie d'1 h 30 min (soit entre 25 et 40 km selon les conditions d'utilisation).

Elle peut-être rechargée à domicile où sur le lieu de travail en 4 heures environ à 70% (8 heures à 100%) avec le chargeur fourni. Elle peut également être rechargée sans l'enlever de son logement grâce à une prise située sous la selle. Cette batterie est rechargeable environ 700 fois.

2.6 AFFICHEUR



Depuis la version 2.0, l'e-Solex s'est vu équipé d'un nouveau compteur digital à cristaux liquides pour plus de visibilité. Il inclut l'affichage de la vitesse, l'indication de changement de direction, un totaliseur kilométrique, un indicateur de charge de la batterie ainsi qu'un témoin lumineux de sonnerie de téléphone portable.

2.7 POIGNÉE D'ACCÉLÉRATEUR



La modification de la vitesse est commandée par la rotation de la poignée de droite. C'est un capteur à effet Hall qui relève l'angle de rotation.

2.8 ÉCLAIRAGE ET SIGNALISATION



Pour répondre à la législation, l'e-Solex est équipé d'un feu de croisement à l'avant ⑤ (puissance 15 W) et de deux feux arrières rouges : un de position (puissance 5 W) et un de stop (puissance 21 W).

Il peut, en option, être équipé d'un kit de clignotants .

2.9 SCHÉMA-BLOCS DE LA CHAÎNE D'ÉNERGIE ET LA CHAÎNE D'INFORMATION

Le schéma-blocs suivant présente la structure fonctionnelle globale de l'e-Solex.

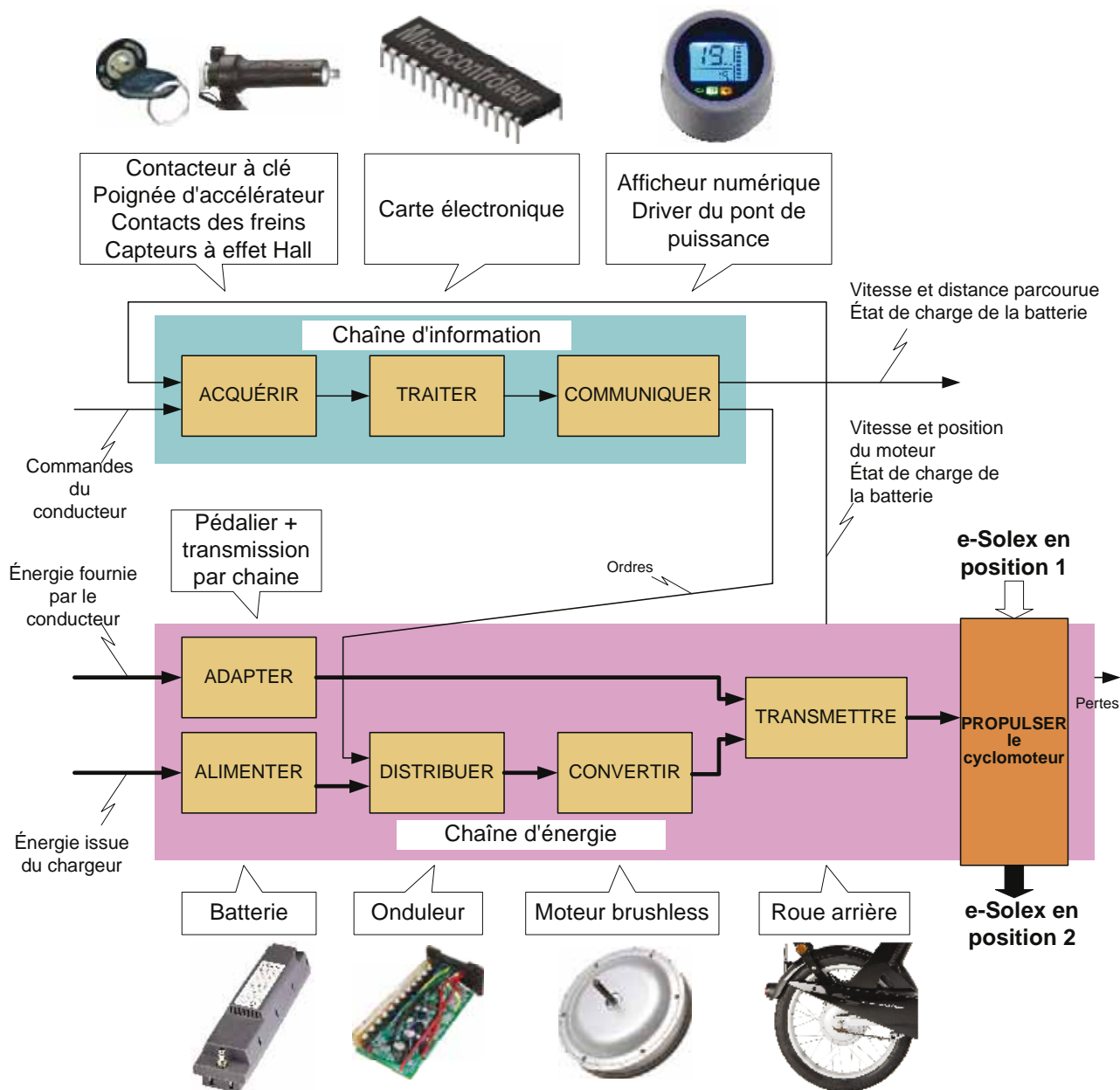


Figure 3

2.10 SCHEMA ARCHITECTURAL DE LA CARTE ELECTRONIQUE

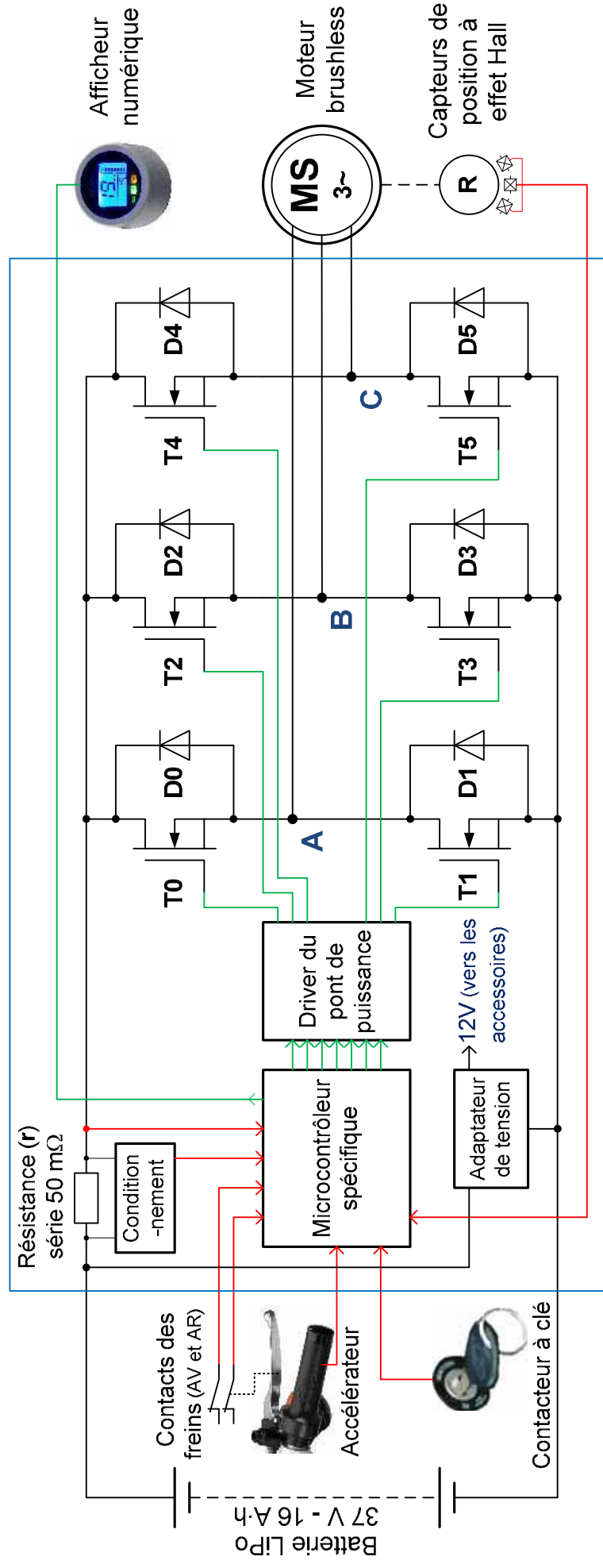


Figure 4

3 PROBLÉMATIQUE GÉNÉRALE

Un produit tel que le cyclomoteur e-Solex doit proposer régulièrement des évolutions pour rester compétitif dans un marché concurrentiel. En 2008, la version 2.0 de l'e-Solex est apparue pour corriger les défauts de jeunesse de la première version et pour satisfaire de nouvelles fonctions contraintes comme par exemple l'installation de deux rétroviseurs qui permettent au conducteur de mieux voir les autres usagers de la route. Aujourd'hui, une troisième version doit être projetée. Les avancées de la version 2.0 qui portaient essentiellement sur les fonctions contraintes doivent être conservées et les solutions contribuant à de meilleures performances de la propulsion, à économiser l'énergie ou à faciliter la gestion de l'énergie, doivent être évaluées et pour certaines reconçues. Pour caractériser le produit actuel, le constructeur de l'e-Solex a fait réaliser par une entreprise spécialisée indépendante un **audit de la chaîne d'énergie**. Les résultats de cet audit suggèrent aussi des améliorations à apporter.

Les développements proposés dans la suite du sujet contribueront à définir les solutions qui pourraient être retenues dans la troisième version de l'e-Solex.

4 SPÉCIFICATIONS DES SOLUTIONS EXISTANTES

Sur le e-Solex, outre sa fonction principale de base, ce sont les réponses à ses autres fonctions principales et aux fonctions contraintes qui sont particulièrement soignées par rapport à la concurrence. La démarche de conception d'une nouvelle version d'un produit de complexité moyenne comme un cyclomoteur électrique ne peut se satisfaire de l'empirisme. La logique d'amélioration continue du produit ne doit pas entraîner « l'oubli », d'une fonction qui était satisfaite jusqu'à présent. Pour pérenniser les progrès réalisés à chaque évolution du produit, il est approprié de formaliser grâce à un outil d'analyse fonctionnelle les fonctions de service assurées par le produit dans sa version actuelle.

Les deux diagrammes-pieux suivants vont être exploités pour mettre en évidence les fonctions de service satisfaites par la version 2.0 de l'e-Solex.

Premier contexte : **le cyclomoteur lors d'un trajet**

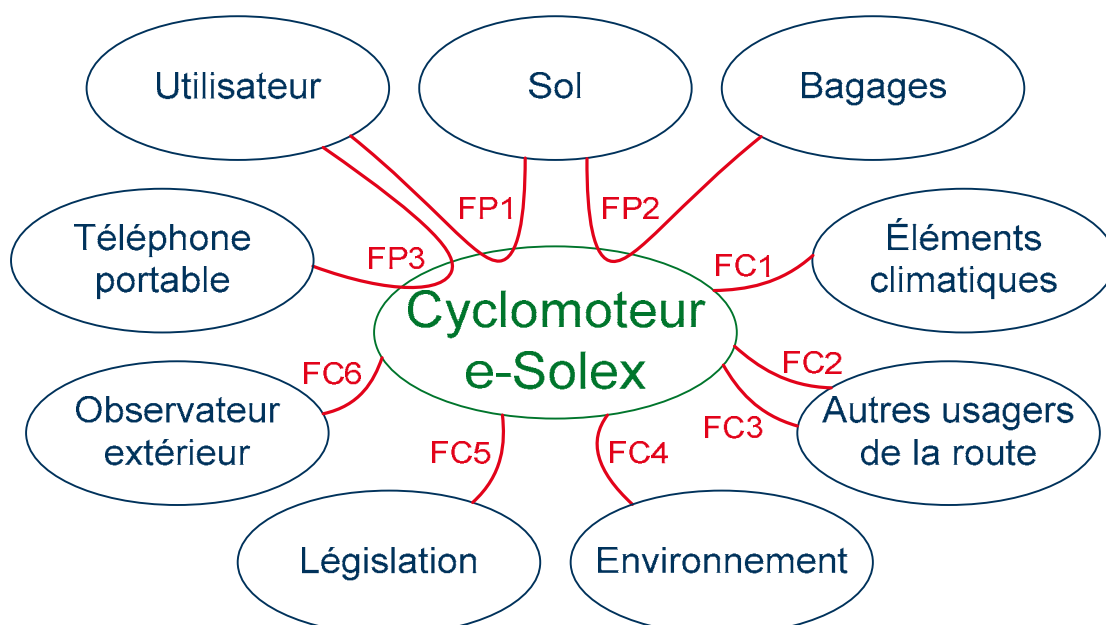


Figure 5

Fonctions de service mises en évidence dans ce contexte

FP1 : véhiculer confortablement l'utilisateur en facilitant les déplacements urbains

FP2 : permettre de déplacer un bagage

FP3 : avertir d'un appel sur le téléphone portable

FC1 : résister aux agressions (projections d'eau, pluie, chaleur et froid, etc.)

FC2 : informer des changements de direction projetés

FC3 : aider à percevoir les autres usagers de la route

FC4 : limiter les nuisances (pollution sonore et rejets)

FC5 : respecter la législation

FC6 : dégager une image sympathique, en phase avec les préoccupations actuelles

Second contexte : le cyclomoteur stationné

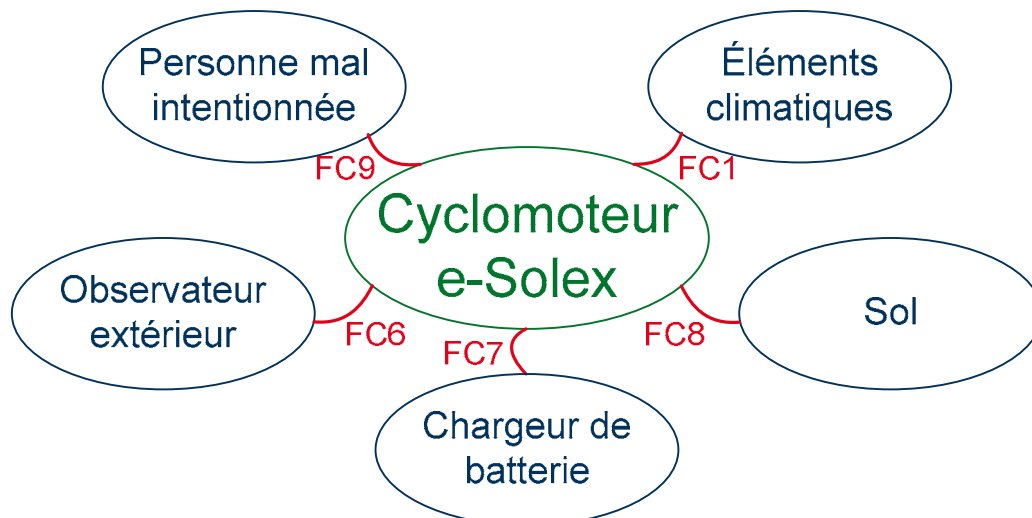


Figure 6

Fonctions de service mises en évidence dans ce contexte :

FC1 : résister aux agressions (projections d'eau, pluie, températures, etc.)

FC6 : dégager une image sympathique, en phase avec les préoccupations actuelles

FC7 : permettre la recharge avec ou sans raccordement direct avec le chargeur

FC8 : tenir verticalement de façon stable

FC9 : résister aux tentatives d'effractions

Question 1 : compléter le tableau du document réponse 1 pour donner la ou les solutions techniques existantes sur l'e-Solex 2.0 avec toutes ses options, pour satisfaire les fonctions de service spécifiées.

5 ÉVALUATION DES SOLUTIONS ET DES PERFORMANCES ACTUELLES DE LA MOTORISATION

5.1 CHOIX DE LA TECHNOLOGIE DU MOTEUR

Une conclusion de l'audit proposait de remplacer le moteur brushless par un moteur à courant continu à aimants permanents. Cette proposition est étonnante car on peut constater que le moteur brushless est de plus en plus souvent choisi pour motoriser les véhicules électriques. Les deux solutions techniques correspondant aux deux technologies de moteur doivent donc être comparées avant qu'une évolution puisse être envisagée.

5.1.1 Présentation de la motorisation actuelle

La représentation ci-dessous montre la solution de motorisation actuellement à moteur brushless utilisée sur le e-Solex. La figure 12 peut apporter un complément d'information à ces représentations.

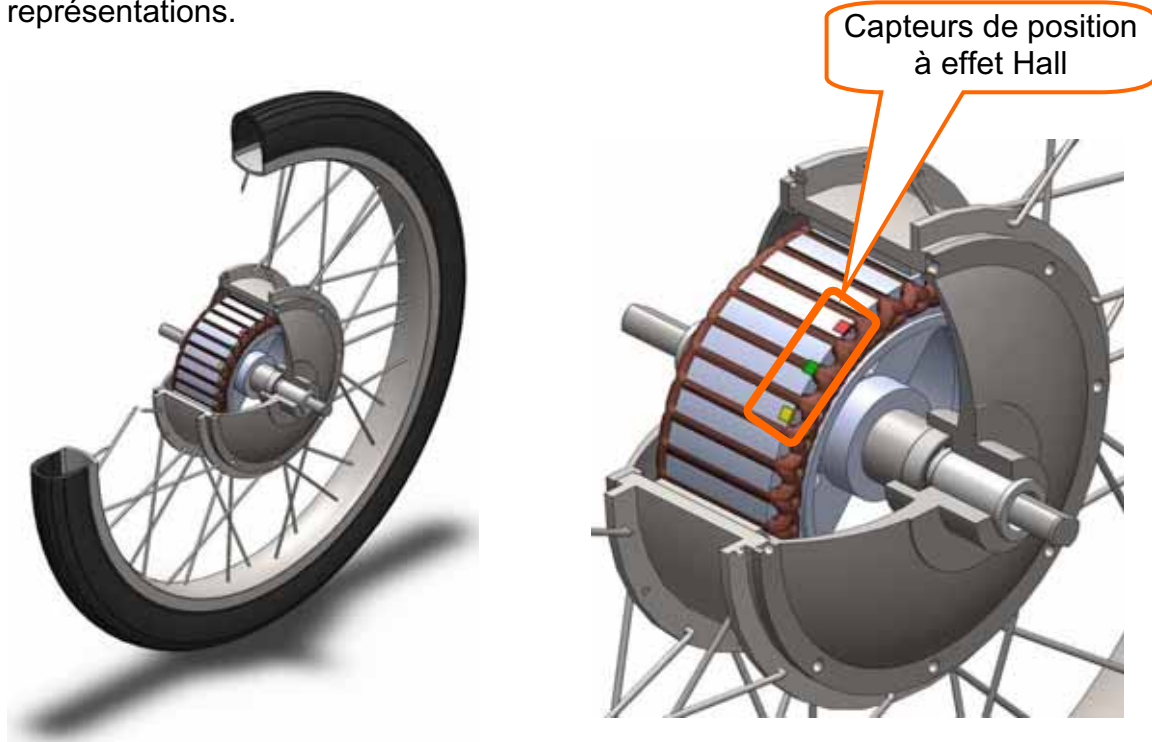


Figure 7

Figure 8

Grâce à un nombre de pôles élevé, le moteur peut tourner suffisamment lentement pour entraîner directement la roue. Les bobinages sont associés pour être alimentés en triphasé. Trois capteurs à effet Hall permettent au microcontrôleur spécifique qui pilote le pont de puissance (figure 4) de connaître la position angulaire relative du rotor par rapport au stator (autopilotage du moteur).

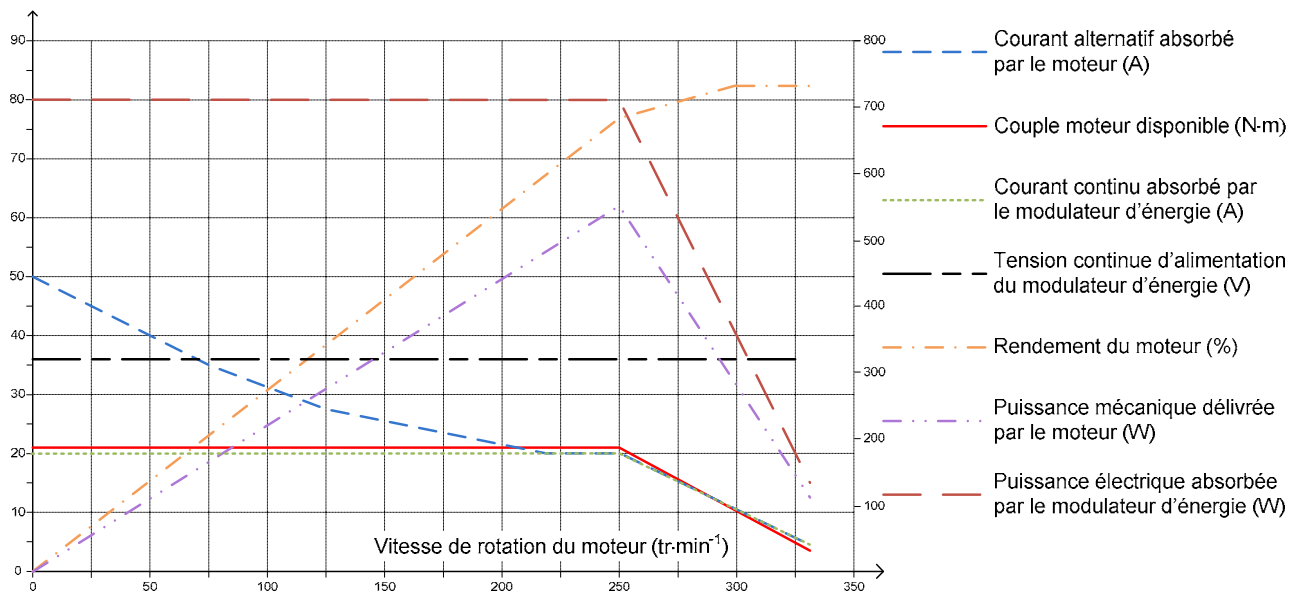


Figure 9 – Caractéristiques du moteur brushless de l'e-Solex

5.1.2 Présentation d'une motorisation à courant continu

La représentation ci-dessous montre une solution de motorisation d'un deux-roues électrique avec moteur à courant continu telle qu'elle pourrait prendre place sur une nouvelle version de l'e-Solex :

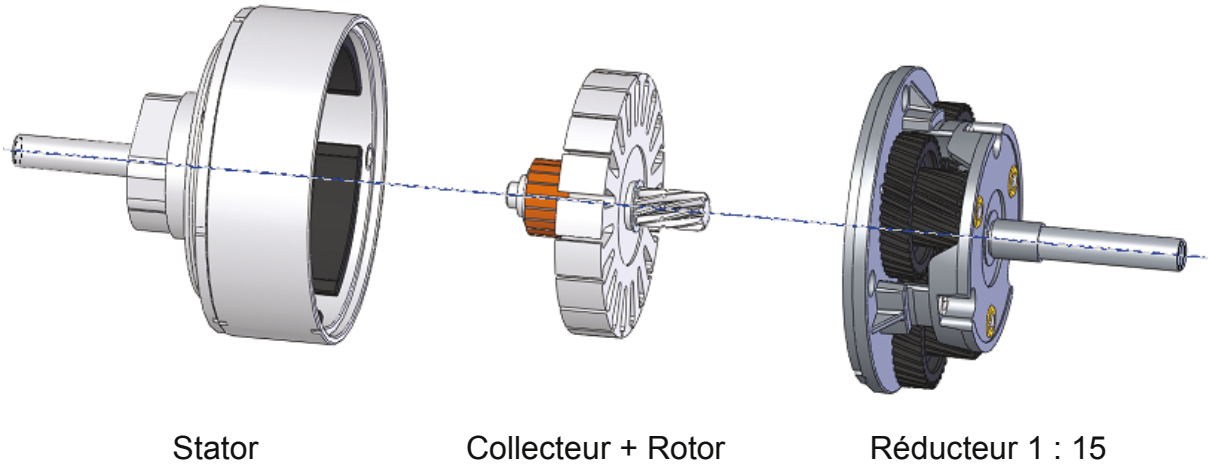


Figure 10

La vitesse trop élevée du moteur nécessite de lui associer un réducteur de vitesse pour entraîner la roue. La commande de puissance est généralement réalisée par un hacheur qui peut permettre le transfert direct ou inverse de l'énergie.

Caractéristiques du motoréducteur à courant continu

- Tension nominale : 36 V
- Puissance utile nominale : 250 W
- Nombre de paires de pôles : 4
- Rapport de réduction : 15
- EFF : rendement du moteur

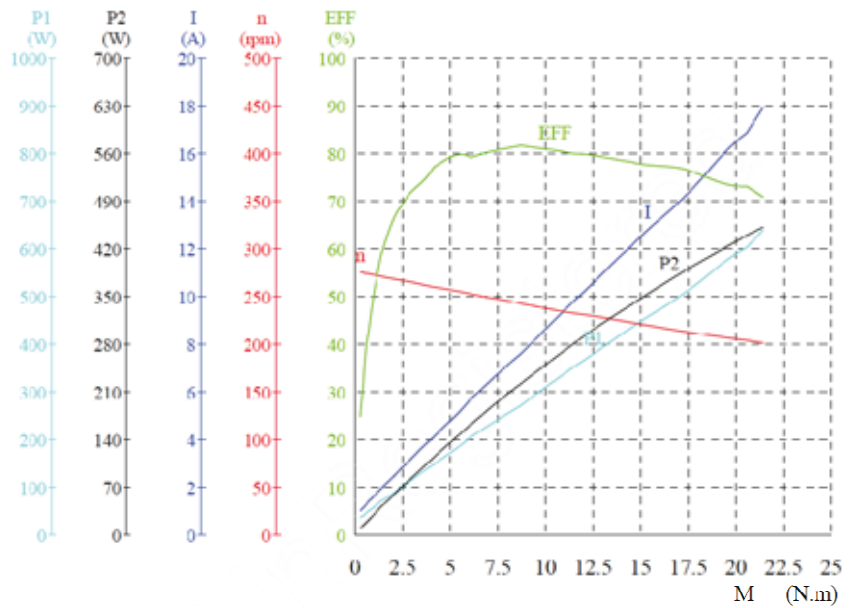


Figure 11

Question 2 : pour chacune des deux solutions de motorisation, compléter le tableau du document réponse 1 afin de définir les solutions techniques, leurs avantages et leurs inconvénients. Choisir la technologie de moteur à utiliser sur la version 3 de l'e-Solex et justifier ce choix par une argumentation.

5.2 VALIDATION DE LA VITESSE MAXIMALE

Le e-Solex est mû par un moteur brushless (400 W) dans le moyeu arrière. Sa puissance, qui peut apparaître comme modeste, permet d'obtenir un cyclomoteur économique. L'utilisation du cyclomoteur dans un environnement urbain doit cependant rester confortable. Les développements suivants permettront d'évaluer les performances actuelles de la propulsion et ainsi de disposer des éléments qui permettraient d'envisager ou pas une modification de la puissance du moteur.

La photo ci-dessous montre l'intérieur du moteur.

Des bobinages sont disposés sur la partie centrale (qui ne tourne pas). Ils sont alimentés par trois fils. Cela confirme que le moteur est triphasé. Des aimants permanents sont disposés sur la partie tournante externe. On peut constater une alternance de pôles nord et de pôles sud comme le précise le détail ci-dessous :

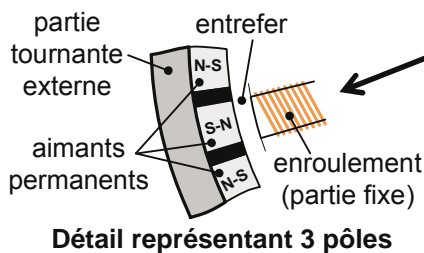


Figure 12 – Vue interne du moteur brushless

Question 3 : quelle est la particularité du moteur de l'e-Solex par rapport aux moteurs électriques communément utilisés et quelle conséquence cette particularité a-t-elle entraînée dans la construction de ce moteur brushless par rapport à la majorité des moteurs synchrones à aimants permanents ?

Question 4 :

La dimension d'un pneu de cyclomoteur est donnée sous la forme $j \times h$, où j est le diamètre de la jante en pouces et h est la hauteur du pneu en pouces (1 pouce = 1" = 2,54 cm).

La vitesse d'un moteur synchrone est liée à la fréquence de ses courants d'alimentation par la relation $f = p \times n$ où f est la fréquence en Hertz, p est le nombre de paires de pôles (un pôle nord + un pôle sud) du moteur et n est la fréquence de rotation du moteur en tours par seconde.

Sachant que le pneu de la roue arrière du cyclomoteur a pour dimensions $17 \times 2 \frac{1}{4}$, déterminer la relation entre la fréquence électrique f d'alimentation du moteur et la vitesse V (en $\text{km} \cdot \text{h}^{-1}$) du cyclomoteur. Pour ce calcul, on prélèvera des informations sur la figure 12 ci-dessus, on ne tiendra pas compte de l'écrasement du pneu ni de son éventuelle usure et on considèrera qu'il n'y a pas de glissement entre le pneu et le sol.

Question 5 :

Le constructeur indique que la vitesse maximale de l'e-Solex est égale à $35 \text{ km}\cdot\text{h}^{-1}$.

Préciser la fréquence de rotation N_1 en $\text{tr}\cdot\text{min}^{-1}$ du moteur et sa fréquence électrique f_1 d'alimentation en Hz pour que le cyclomoteur roule à sa vitesse maximale $V_1 = 35 \text{ km}\cdot\text{h}^{-1}$.

Question 6 :

Le graphique ci-dessous donne les performances maximales en régime permanent de l'ensemble modulateur d'énergie (onduleur) + moteur brushless. Jusqu'à $250 \text{ tr}\cdot\text{min}^{-1}$, le modulateur d'énergie ajuste la tension et la fréquence d'alimentation du moteur. Au delà de $250 \text{ tr}\cdot\text{min}^{-1}$, la tension d'alimentation n'augmente plus, seule la fréquence varie.

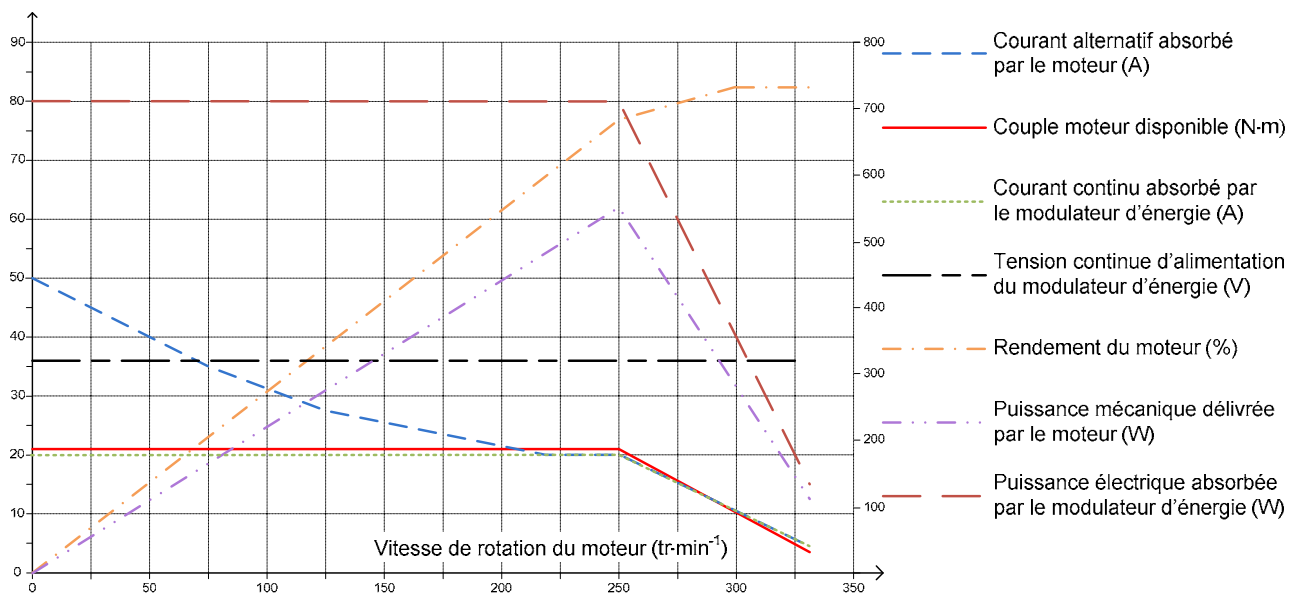


Figure 13

En deçà de $250 \text{ tr}\cdot\text{min}^{-1}$, préciser la grandeur physique qui limite les performances.

Au delà de $250 \text{ tr}\cdot\text{min}^{-1}$, expliquer pourquoi le couple moteur disponible ne peut pas être maintenu constant (pour répondre à cette question, on peut faire référence au schéma structurel de principe de l'onduleur donné figure 15).

Question 7 : en supposant que pour rouler sur une route horizontale le couple moteur nécessaire soit égal à $15 \text{ N}\cdot\text{m}$, calculer à partir des caractéristiques données figure 13 la vitesse maximale V_h que pourra atteindre le cyclomoteur dans ces conditions.

La vitesse maximale ($35 \text{ km}\cdot\text{h}^{-1}$) annoncée par le constructeur peut-elle être atteinte en régime permanent lorsque le cyclomoteur roule sur une route horizontale ? Justifier la réponse.

Question 8 : à partir du point de fonctionnement défini à la question précédente, si une montée avec une faible pente se présente sur le parcours, expliquer et justifier le comportement du cyclomoteur.

Si la montée devient très pentue, expliquer et justifier le comportement du cyclomoteur.

Conclure sur la nécessité ou non de faire évoluer la puissance du moteur.

5.3 COMMANDE DU MOTEUR

Les caractéristiques de l'ensemble modulateur d'énergie et moteur brushless données figure 13 montrent un rendement médiocre pour les vitesses faibles. Une hypothèse d'explication est que le pilotage des transistors de puissance de l'onduleur n'est pas optimal. Il existe différents types de pilotage (pleine onde, onde à carré modifié, modulation de largeur d'impulsion, etc.) qui permettent d'obtenir de plus ou moins bonnes performances de la motorisation (couple utile disponible et rendement). Pour évaluer si des progrès sont possibles, les courants délivrés par l'onduleur, et donc absorbés par le moteur, ont été enregistrés pour être analysés (graphique ci-dessous). On peut constater qu'ils ne sont pas sinusoïdaux.

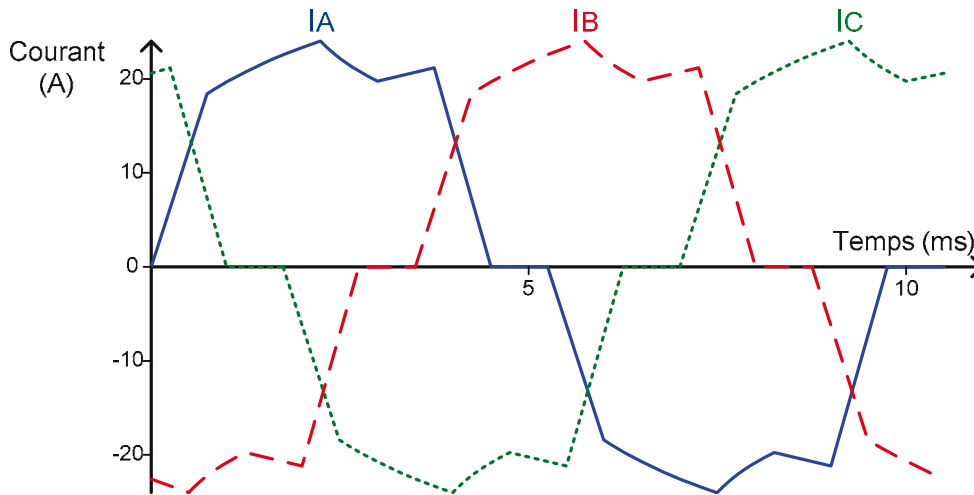


Figure 14

Question 9 : indiquer la liste des appareils de mesure qui ont été nécessaires pour obtenir les évolutions temporelles des trois courants représentés ci-dessus et pour chacun préciser leurs caractéristiques principales.

Question 10 :

Le moteur brushless est alimenté par un onduleur triphasé (ou convertisseur de fréquences) dont le schéma structurel de principe est le suivant :

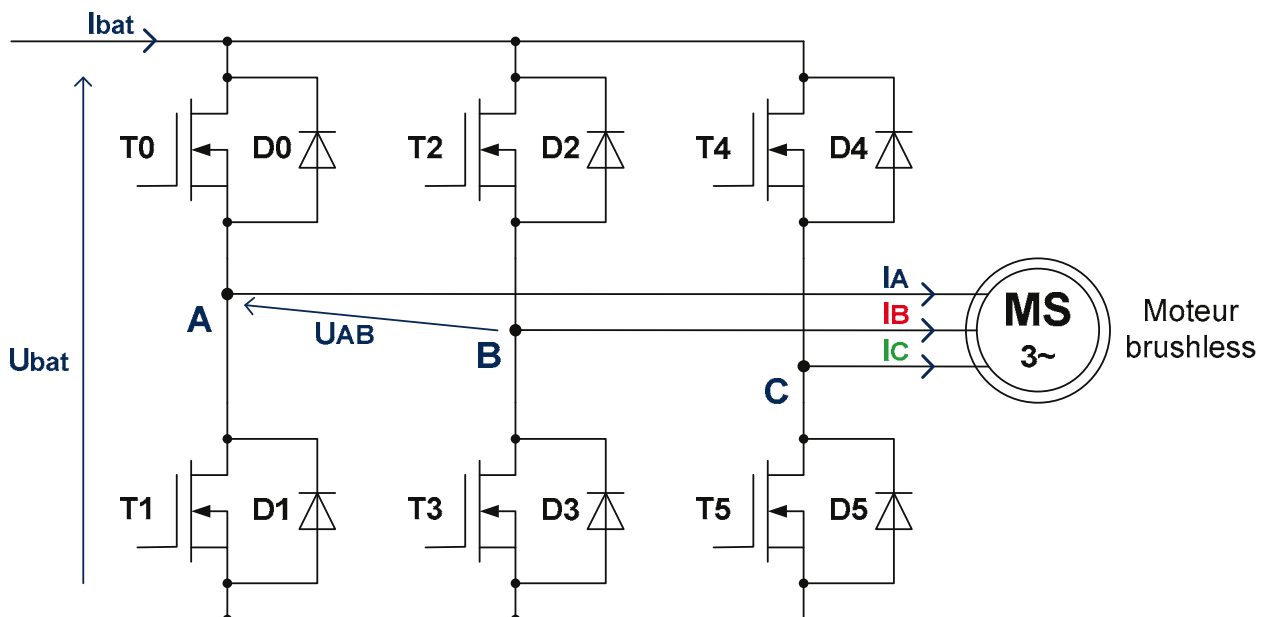


Figure 15

À partir du relevé des courants et de la structure du pont de puissance de l'onduleur, le type de pilotage des transistors de l'onduleur peut être identifié.

Pour la phase A et la phase B, déterminer à chaque instant les composants qui se comportent comme des interrupteurs fermés en grisant les durées correspondantes sur le document réponse 2 (pour exemple, une durée est déjà grisée pour le transistor T0).

Les règles suivantes seront utilisées :

- lorsque qu'un courant est positif et croissant, la phase correspondante du moteur est reliée au potentiel positif de la batterie ;
- lorsque qu'un courant est positif et décroissant, la phase correspondante du moteur est reliée au potentiel négatif de la batterie ;
- lorsque qu'un courant est nul, la phase correspondante du moteur n'est reliée à aucun potentiel ;
- le fonctionnement est analogue pour les courants négatifs.

Question 11 : à partir des séquences de commutation des composants déterminées précédemment, tracer sur le document réponse 2 l'allure de la tension U_{AB} en supposant que les commutateurs sont parfaits et que la tension entre deux phases est nulle si au moins une des deux n'est pas reliée à un potentiel de la source d'alimentation.

Question 12 : pour définir les caractéristiques de la tension générée par l'onduleur, préciser le nombre $C1$ de créneaux de tension, générés au cours d'une période des courants d'alimentation du moteur. Préciser aussi les durées constatées de ces créneaux en les exprimant en fractions de cette même période.

Question 13 : conclure sur la possibilité d'améliorer le pilotage des transistors du pont de puissance du modulateur d'énergie et le progrès qui pourrait être obtenu sur les courants absorbés par le moteur brushless.

5.4 COMPORTEMENT ÉNERGÉTIQUE SUR UN PARCOURS DONNÉ

Le problème majeur de tous véhicules et notamment des véhicules électriques est la consommation d'énergie. Avant d'envisager une augmentation de la puissance du moteur qui aurait nécessairement un impact négatif sur la consommation d'énergie, le comportement du cyclomoteur doit être analysé sur un parcours urbain. Il s'agit de la remontée des Champs Élysée à Paris, allant de la place de la Concorde où se trouve l'Obélisque, jusqu'à la place de l'Étoile (Place Charles de Gaulle) où se situe l'Arc de Triomphe.



Pour les développements qui vont suivre, ce parcours sera nommé « **parcours de référence** ».

Le profil du parcours de référence est donné sur le graphique suivant :

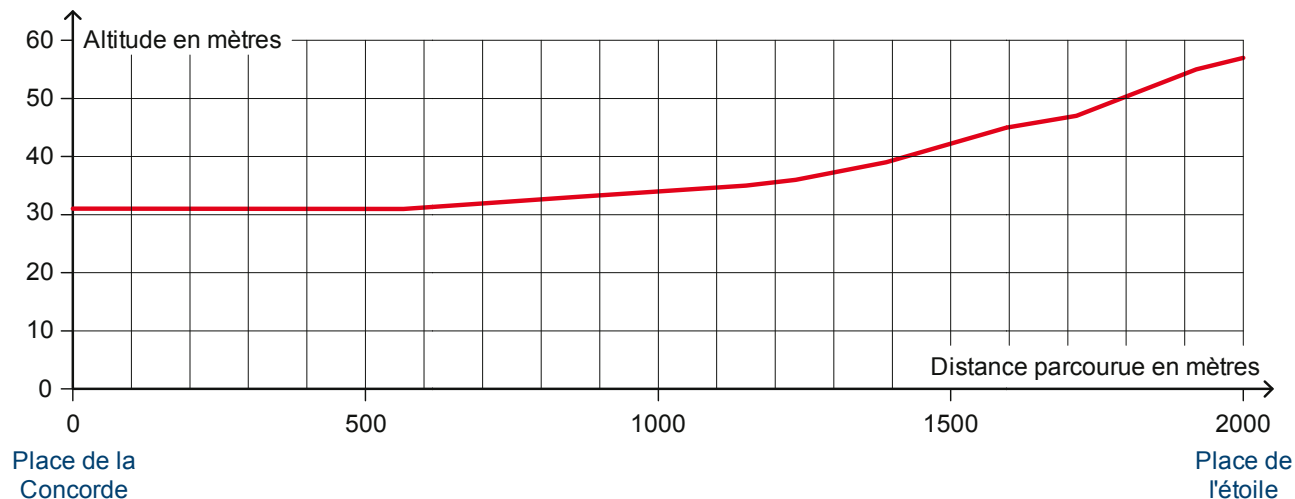


Figure 16

	Distance parcourue en m	Altitude en m
Place de la Concorde devant l'Obélisque	0	31
Métro Champs Élysées-Clémenceau	565	31
Croisement avenue Montaigne	856	33
Croisement rue Charron	1148	35
Croisement rue Marboeuf	1235	36
Croisement rue Lincoln	1390	39
Croisement avenue Georges V	1595	45
Croisement rue Galilée	1713	47
Croisement rue de Presbourg	1918	55
Place de l'Étoile (Place Charles de Gaulle)	2000	57

Source : <http://www.geoportail.fr>

Les hypothèses suivantes seront faites :

- l'utilisateur effectue ce parcours à une vitesse stabilisée égale à $22 \text{ km}\cdot\text{h}^{-1}$;
- la masse du cyclomotoriste est de 75 kg pour une taille de $1\text{m } 80$;
- la masse volumique de l'air est égale à $1,2 \text{ kg}\cdot\text{m}^{-3}$;
- la surface de traînée ($S \times C_x$) est égale à $0,53 \text{ m}^2$;
- le coefficient de résistance au roulement C_r est égal à $0,005$;
- le rendement de l'ensemble modulateur + moteur est considéré comme égal à $0,73$.

La résistance à l'avancement ou résistance aérodynamique est donnée par la traînée que produisent l'e-Solex et son pilote en mouvement. Elle se calcule grâce à la relation fondamentale suivante :

$$R_{\text{Traînée}} = \frac{1}{2} \times \rho \times S \times C_x \times V^2$$

$R_{\text{Traînée}}$: résistance à l'avancement en N

ρ : masse volumique de l'air en $\text{kg}\cdot\text{m}^{-3}$

S : surface de référence en m^2

C_x : coefficient aérodynamique

V : vitesse de déplacement en $\text{m}\cdot\text{s}^{-1}$

La résistance au roulement est la force qu'opposent au déplacement les pneus du e-Solex. Elle est calculée à partir du coefficient de résistance au roulement C_r donné par le constructeur du pneu. On obtient la valeur de cette résistance au roulement par la relation suivante (m : masse totale en mouvement) :

$$R_{\text{Roulement}} = C_r \times m \times g$$

Question 14 : à partir des informations précédentes, calculer l'énergie mécanique W_r nécessaire pour effectuer le parcours de référence.

Question 15 : en considérant que la batterie est totalement chargée au départ, évaluer en kilomètre l'autonomie théorique sur ce type de parcours. Commenter le résultat précédent en se référant aux données fournies §2.5.



5.5 VALIDATION DE LA PUISSANCE DU MOTEUR ET DE L'ASSISTANCE PAR PÉDALAGE

Un passage pour piétons est situé au carrefour de l'avenue des Champs-Élysées et de la rue de Presbourg (voir le parcours de référence page 15). Il se peut donc que le conducteur soit obligé de s'arrêter à cet endroit.

On souhaite que l'e-Solex puisse retrouver une vitesse de $22 \text{ km}\cdot\text{h}^{-1}$ bien avant d'arriver à la place de l'Étoile soit après une distance de 50 m.



La puissance actuelle du moteur ne permet pas d'atteindre cette vitesse dans les conditions souhaitées.

Toutefois, une assistance à la motorisation par pédalage est possible, sans réel désagrément pour l'utilisateur du cyclomoteur, dans les conditions suivantes :

- la puissance apportée par l'utilisateur ne devra pas excéder 150 W, c'est-à-dire celle d'une marche courante ;
- la fréquence de pédalage ne devra pas dépasser $60 \text{ tr}\cdot\text{min}^{-1}$ pour que l'apport de puissance reste sans véritable désagrément.

Question 16 : **en prenant comme hypothèse une accélération constante, indiquer la puissance mécanique maximale nécessaire pour obtenir $22 \text{ km}\cdot\text{h}^{-1}$ en 50 m.**

L'utilisateur devra-t-il apporter par un pédalage une puissance pour assister le moteur et dans l'affirmative cette puissance entraîne-t-elle un réel désagrément ?

Question 17 : **à partir de quelle vitesse de l'e-Solex, l'assistance par pédalage ne sera plus confortable pour l'utilisateur ?**

Estimer si la vitesse de $22 \text{ km}\cdot\text{h}^{-1}$ pourra être obtenue en 50 mètres (avec une accélération constante ou pas). Conclure sur l'opportunité d'augmenter les performances de la motorisation actuelle ainsi que sur celle de modifier les caractéristiques de l'assistance par pédalage.

6 AUTRES ÉVOLUTIONS ENVISAGEABLES

6.1 RÉDUCTION DE L'ÉNERGIE CONSOMMÉE PAR LES DISPOSITIFS D'ÉCLAIRAGE ET DE SIGNALISATION

Une source pour économiser l'énergie de la batterie peut consister à remplacer les lampes à incandescence utilisées pour l'éclairage et la signalisation par des diodes électroluminescentes (DEL). Cette solution va être étudiée sans remettre en question l'ensemble de la solution technique, c'est-à-dire en gardant l'actuelle source d'alimentation de ces éléments sous 12 volts (valeur nominale) obtenus à partir de la batterie via un adaptateur 37 V / 12 V (figure 4).

Avant de décider une telle évolution, il est nécessaire d'évaluer le gain énergétique et de vérifier si l'impact sur l'autonomie kilométrique du cyclomoteur serait significatif.

On considère une utilisation de l'e-Solex de nuit avec les hypothèses suivantes :

- la technologie à incandescence utilisée sur la version 2 du cyclomoteur permet avec la batterie initialement chargée de parcourir 25 km en **1 h 30 min** ;
- l'éclairage avant et le feu de position arrière fonctionnent **en permanence** ;
- le frein est utilisé **10%** du temps ;
- les consommations des clignotants et du klaxon sont **négligées**.



Question 18 :

Les valeurs consignées dans le tableau ci-dessous ont été réalisées lors de l'audit. Elles caractérisent le fonctionnement de l'adaptateur de tension en fonction des accessoires alimentés :

	Courant délivré (A)	Rendement ($\eta_{\text{adaptateur}}$ en %)
<i>sans éclairage, ni signalisation, ni klaxon</i>	< 1	60%
<i>éclairage seul</i>	1,65	72%
<i>éclairage + phase de freinage</i>	3	78%
<i>éclairage + phase de freinage + klaxon</i>	3,8	80%

À partir du tableau ci-dessus, calculer la valeur totale de l'énergie fournie par la batterie pour alimenter les lampes à incandescence sur le parcours de 25 km.

En déduire la quantité de courant correspondant prélevée sur la batterie.

Estimer le nombre de kilomètres supplémentaires qui auraient pu être parcourus en utilisant la capacité totale de la batterie (voir §2.5), si aucun éclairage ou signalisation n'étaient utilisés.

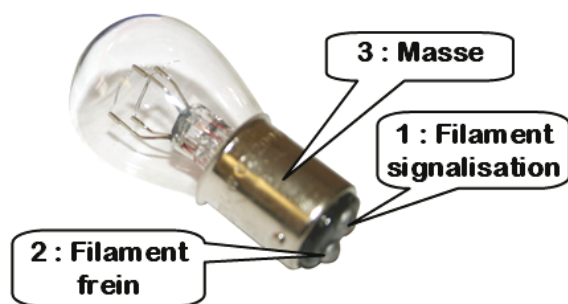
Question 19 :

L'étude va être menée dans un premier temps sur le feu arrière (signalisation et stop). Un nombre suffisant de DEL devra être déterminé pour signaler un freinage. Les DEL seront alimentées sous une puissance réduite pour obtenir la simple signalisation.

L'ampoule actuellement utilisée sur l'e-Solex possède 2 filaments :

- le premier, pour le feu de position, nommé « filament signalisation » ;
- le deuxième, pour avertir les automobilistes que le cyclomoteur est en train de freiner, nommé « filament frein ».

Schéma et caractéristiques de l'ampoule



12 V - P1 = 5 W - P2 = 21 W

Figure 17

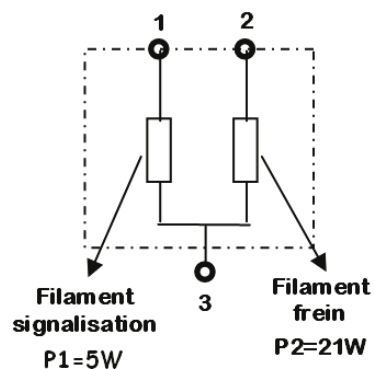


Figure 18

Documentation « PHILIPS EcoVision »

Dimension en mm	Lampe à incandescence de fabrication courante			Lampe à incandescence étalon
	min.	nom.	max.	
e		31,8 <u>1/</u>		31,8 ± 0,3
f			7,0 <u>1/</u>	7,0 +0/-2
Déviations latérales <u>2/</u>			<u>1/</u>	0,3 max. <u>2/</u>
x, y		<u>1/</u>		2,8 ± 0,3
β	75° <u>1/</u>	90°	105° <u>1/</u>	90+ ±5°

Caractéristiques électriques et photométriques								
Valeurs nominales	volt	6		12		24 <u>3/</u>		12
	watt	21	5	21	5	21	5	21/5
Tension d'essai	volt	6,75		13,5		28,0		13,5
Valeurs nominales	watt	27,6 max.	6,6 max.	26,5 max.	6,6 max.	29,7 max.	11,0 max.	26,5 et 6,6 max.
	Flux lumineux	440	35	440	35	440	35	
	±%	15	20	15	20	15	20	

Les exigences techniques relatives aux feux de signalisation et « stop » imposent que l'étude soit réalisée avec la lampe alimentée à sa puissance maximale.

La nouvelle technologie à DEL envisagée devra permettre d'obtenir des flux lumineux identiques aux lampes à incandescence remplacées. Le réflecteur placé dans chaque feu permettra d'orienter ce flux pour obtenir un résultat conforme à la législation.

La mise en place du nouveau dispositif d'éclairage nécessite d'associer aux DEL un régulateur (figure 19) qui permet d'alimenter convenablement une association de DEL et d'ajuster la puissance nécessaire (alimentation par modulation de largeur d'impulsion). Le modèle retenu est de type LM34xx. La source d'alimentation est toujours la tension 12 V disponible à la sortie de l'adaptateur de tension. Le rendement de ce régulateur sera considéré comme égal à 100%.

Lorsqu'on alimente des DEL à partir d'une source 12 V, on utilise généralement des associations de 4 ou 5 composants en série. Ces deux solutions seront donc envisagées. Par ailleurs, pour obtenir le flux lumineux souhaité, il est possible d'associer en parallèle plusieurs groupes de DEL. Le schéma de principe et les deux configurations possibles sont représentés ci-dessous :

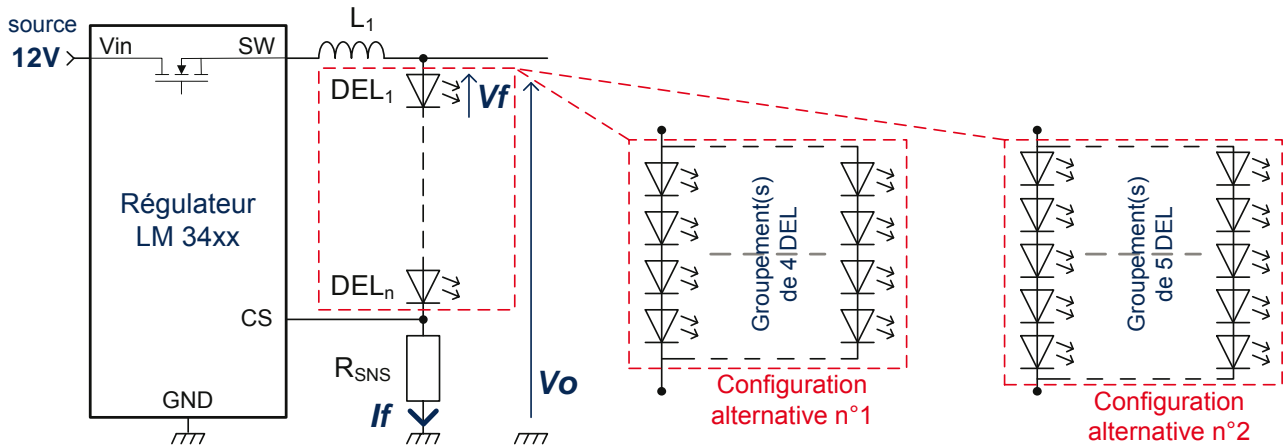


Figure 19

La tension maximale aux bornes d'une DEL alimentée par le régulateur peut être déterminée par la relation suivante :

$$V_f = \frac{V_{Omax} - 200 \times 10^{-3}}{n}$$

V_f : Tension aux bornes d'une DEL
 V_{Omax} : Tension V_o maximale à la sortie du régulateur (11,5 V pour une alimentation du régulateur sous 12 V)
 n : nombre de DEL connectées en série

Le modèle de diodes électroluminescentes envisagé pour la nouvelle solution est de type Platinum référence LRW5SN de couleur **rouge** dont les caractéristiques sont données à la page suivante. Pour des raisons de longévité, le courant admissible dans une DEL ne doit pas dépasser $I_F = 700 \text{ mA}$.



Caractéristiques techniques de la diode électroluminescente OSRAM LRW5SN

- **boîtier** : blanc, résine de silicone clair
- **flux lumineux typique** : 75 lm (rouge), 89 lm (orange), 61 lm (jaune) à 1000 mA
- **longueur d'onde** : 625 nm (rouge), 617 nm (orange), 590 nm (jaune)
- **angle de visualisation** : émission lambertienne (120 °)
- **efficacité optique** : 60 lm / W (rouge), 74 lm / W (orange), 44 lm / W (jaune) à 100 mA

Paramètre	Repère	Couleur		
		rouge	orange	jaune
Longueur d'onde au pic d'émission $I_F = 700$ mA (typique)	λ_{peak}	632	624	597
Longueur d'onde dominante $I_F = 700$ mA (min.) (typique) (max.)	λ_{dom}	620	612	583
		625	617	590
		632	624	595
Largeur de bande spectrale pour 50% $\Phi_{\text{rea max}}$ $I_F = 700$ mA (typique)	$\Delta\lambda$	18	18	18
Angle de vision pour 50% de l'intensité lumineuse	2ϕ	120	120	120
Tension de seuil (min.) (typique) (max.)	V_F	2,1	2,1	2,1
		2,5	2,5	2,5
		3,3	3,3	3,3
Courant inverse	I_R	pas conçu pour une alimentation inversée		
Efficacité optique $I_F = 700$ mA (typique)	η_{opt}	38	47	21
Efficacité optique maximal $I_F = 100$ mA (typique)	$\eta_{\text{opt max.}}$	60	74	44

- ❶ Courant traversant la DEL en fonction de la tension directe à ces bornes

$$I_F = f(V_F); T_A = 25^\circ\text{C}$$

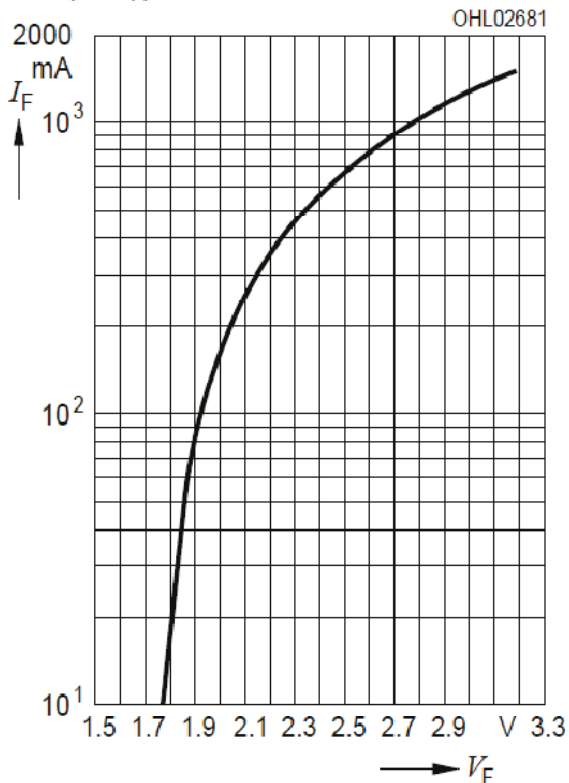


Figure 20

- ❷ Flux lumineux émis par la DEL en fonction de son courant d'alimentation

$$\Phi_V / \Phi_V(700 \text{ mA}) = f(I_F); T_A = 25^\circ\text{C}$$

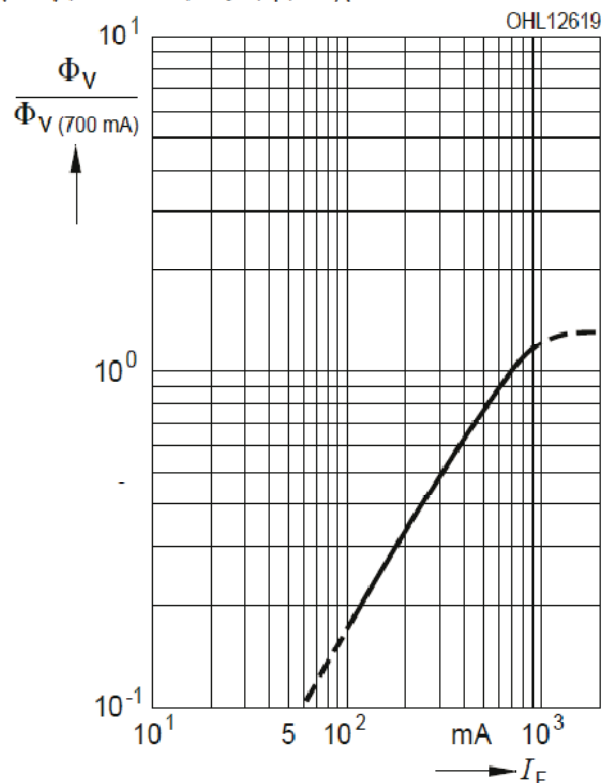


Figure 21

L'objectif est de déterminer le nombre de DEL rouge nécessaires pour remplacer le « filament frein ».

En prenant en compte les caractéristiques techniques d'une DEL ainsi que ses conditions d'alimentation, compléter le tableau du document réponse 3 pour déterminer le flux lumineux maximal que pourra émettre chaque association de DEL envisagée.

Déduire le nombre total minimal de DEL nécessaires pour produire un flux lumineux égal à celui du « filament frein » et justifier la configuration retenue.

Question 20 : à partir du résultat précédent, déterminer le courant I_{f_f} et la tension V_{o_f} que devra délivrer le régulateur LM34xx pour alimenter l'association de DEL lors d'un freinage. Déterminer le courant I_{f_p} et la tension V_{o_p} qu'il devra délivrer pour obtenir uniquement la signalisation de position.

Question 21 :

Pour cette question, on considèrera que le rendement de l'adaptateur de tension est égal à 0,7.

Calculer l'énergie Q_e fournie par la batterie pour alimenter les DEL du feu arrière sur un parcours identique à celui pris en référence à la question 18.

Question 22 :

L'éclairage avant est actuellement assuré par une lampe à incandescence de 15 W.

En considérant que l'utilisation de DEL pour l'éclairage avant fasse évoluer la puissance moyenne consommée de façon analogue au gain obtenu pour le feu arrière, évaluer l'énergie Q_a qui serait fournie par la batterie pour alimenter l'éclairage avant pour un parcours identique à celui pris en référence pour la question 18.

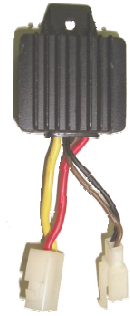


Question 23 : évaluer le nombre de kilomètres supplémentaires qui pourrait être parcourus si le feu arrière et l'éclairage avant utilisaient la technologie à diodes électroluminescentes (par rapport à la version 2 de l'e-Solex qui utilise des lampes à incandescence).

Argumenter pour justifier si l'évolution étudiée doit être retenue ou pas.

6.2 PROTECTION DE LA BATTERIE ET DU MOTEUR

Sur le schéma architectural de la carte électronique (figure 4), on peut identifier une résistance (r) dont la température est généralement élevée après que le cyclomoteur ait fonctionné. Cette résistance fait partie du dispositif de protection contre les surintensités de la batterie et du moteur. Elle est visiblement source de pertes énergétiques. L'étude suivante consiste donc à évaluer l'importance de ces pertes puis à envisager une nouvelle solution moins consommatrice d'énergie.



Question 24 :

Le courant délivré par la batterie comme le courant absorbé par le moteur brushless doivent être limités pour éviter de détruire un composant de la chaîne d'énergie. Les deux intensités étant liées, le choix initial du concepteur a été de mesurer le courant délivré par la batterie et, lorsqu'il dépasse 30 ampères, de prendre en compte cette information pour stopper l'alimentation du moteur.

La solution actuelle utilise une résistance parcourue par le courant I_{bat} délivré par la batterie pour obtenir une tension U_r proportionnelle ($U_r = r \times I_{bat}$). Cette tension est ensuite amplifiée ($U_{amp} = U_r \times 2,5$) pour obtenir une tension U_{amp} qui est comparée avec une tension de référence U_{ref1} . La sortie du comparateur délivre un signal logique U_{comp} qui passe au niveau bas lorsque U_{amp} dépasse U_{ref1} . Le microcontrôleur est alors informé via son entrée Fault de l'existence d'une surintensité.

Le schéma de principe ci-dessous décrit la chaîne d'acquisition du courant délivré par la batterie.

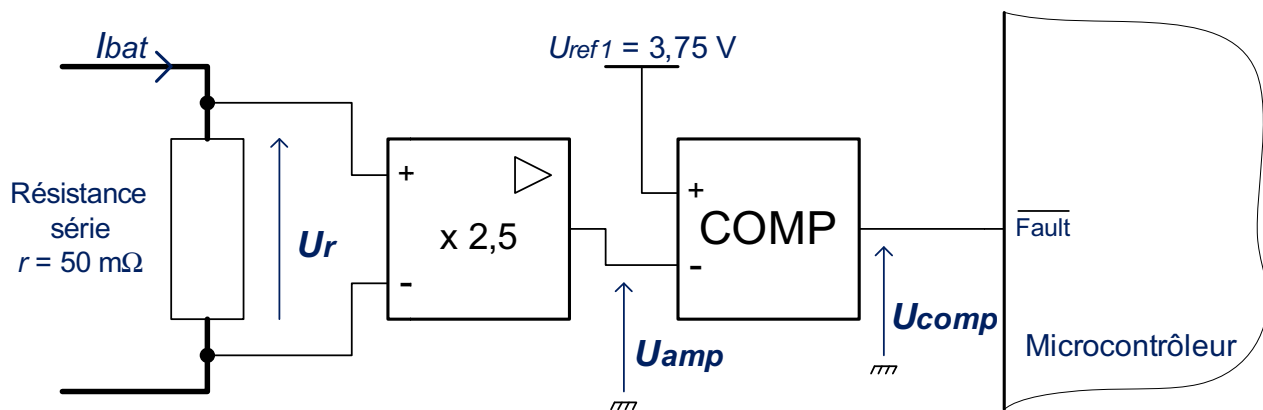


Figure 22

Justifier par des calculs que l'entrée *Fault* du microcontrôleur est bien activée lorsque le courant délivré par la batterie I_{bat} dépasse 30 A.

Question 25 :

Pour obtenir une tension à partir d'un courant, le choix du concepteur a été d'utiliser une résistance. Cette solution a l'avantage d'être simple et robuste mais génère des échauffements donc des pertes. Pour les minimiser, il faudrait utiliser une résistance de plus faible valeur.

Justifier pourquoi le concepteur n'a pas utilisé une résistance de valeur inférieure à 50 mΩ pour réduire les pertes dues au dispositif d'acquisition du courant délivré par la batterie.

Question 26 : calculer la puissance maximale $P_{r_{max}}$ que doit supporter la résistance r . Évaluer dans ce cas le pourcentage $p1\%$ des pertes dans la résistance r par rapport à la puissance P_{b1} délivrée par la batterie

Question 27 : pour un courant $I_{bat2} = 10 \text{ A}$, évaluer le pourcentage $p2\%$ des pertes dans la résistance r par rapport à la puissance P_{b2} délivrée par la batterie.

Question 28 : conclure sur les conséquences des pertes dans le dispositif d'acquisition du courant délivré par la batterie par rapport au fait qu'on puisse les négliger ou pas pour déterminer l'autonomie du cyclomoteur et sur leurs éventuelles autres conséquences.

Description d'une nouvelle solution technique

Pour optimiser le rendement énergétique du cyclomoteur, le dispositif d'acquisition du courant délivré par la batterie va être reconçu. L'obtention d'une tension proportionnelle au courant mesuré sera réalisée par un capteur de courant à effet Hall. Le choix s'est porté sur un capteur Honeywell CSLS dont les caractéristiques sont données ci-dessous :



Paramètre	Symbole	Valeur mini	Valeur typique	Valeur maxi	Unité	Condition(s)
Plage de courant	I_p	± 60			ampère-tour (A.tr)	$< \pm 1,5\%$ d'erreur
Tension d'alim.	V_s	4,5	5	10,5	V	–
Tension de sortie au repos	V_o	2,35	2,5	2,65	V	–
Courant d'alim.	I_s		7	9	mA	Pas de charge
Sensibilité	$\Delta V/I$	15	17	19	mV / A.tr	-25°C à 100°C
Hystérésis	–	–	–	0,5	%	± 60
Temps de montée	t_r	–	3	–	μs	0 à 2A

Principe de fonctionnement du capteur à effet Hall

Le conducteur dans lequel circule le courant à mesurer passe une ou plusieurs fois (nombre de tours) dans la fenêtre du capteur. La tension de sortie V_{out} du capteur évolue proportionnellement aux ampères tours. Pour fonctionner, le capteur doit être alimenté.

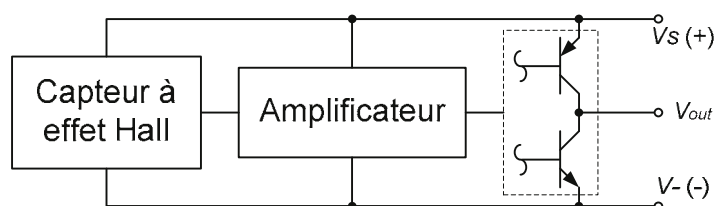


Figure 23

Le nouveau schéma de principe de la chaîne d'acquisition du courant délivré par la batterie est donné page suivante :

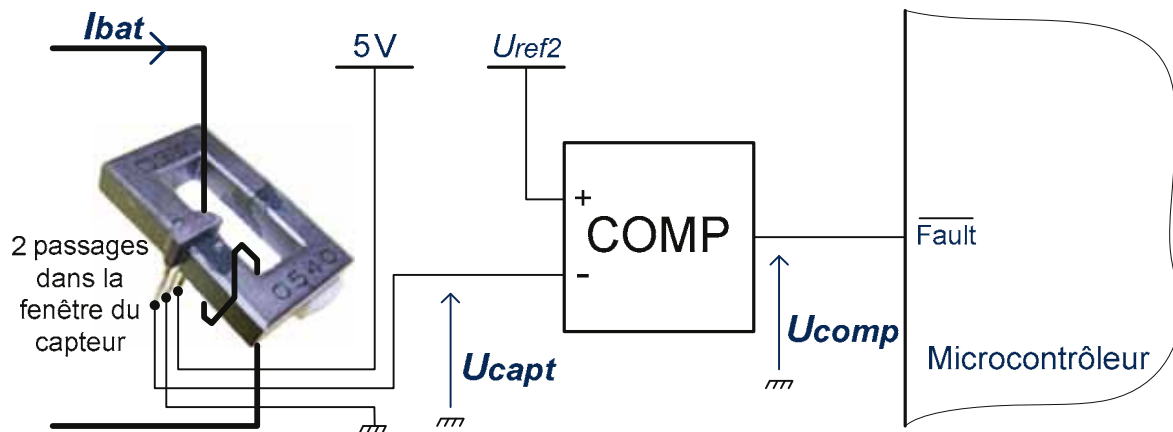


Figure 24

Question 29 : quelle précaution faut-il prendre lors du câblage du dispositif d'acquisition pour que la tension U_{capt} varie de façon analogue à la tension U_{amp} du montage initial ?

Question 30 : en utilisant les valeurs typiques des caractéristiques du capteur à effet Hall, exprimer la tension U_{capt} en fonction du courant I_{bat} .

Question 31 : calculer la valeur numérique de la tension U_{ref2} pour que l'entrée **Fault** du microcontrôleur soit activée lorsque le courant I_{bat} dépasse 30 A.

Question 32 : lorsque le courant I_{bat} vaut 30 A, évaluer le pourcentage maximal $p3\%$ que représente la consommation du capteur à effet Hall par rapport à la puissance P_{b3} délivrée par la batterie.

Question 33 : conclure sur le fait que la reconception du dispositif d'acquisition du courant délivré par la batterie apporte ou pas une augmentation significative de l'autonomie du cyclomoteur.

6.3 AMÉLIORATION DE L’AFFICHAGE DE L’AUTONOMIE DE LA BATTERIE

La quantité de courant stockée dans la batterie doit être connue de l'utilisateur du cyclomoteur pour que celui-ci puisse évaluer l'autonomie restante. La version 2.0 de l'e-Solex a donc été dotée d'un indicateur de charge. C'est un barre-graphe à 7 niveaux placé sur l'écran de l'afficheur numérique au guidon qui remplit cette fonction.

Actuellement, le nombre de barres allumées est fonction de la tension aux bornes de la batterie. Cette technique permet d'obtenir une image de la quantité de courant stockée dans la batterie lorsque cette dernière ne délivre aucun courant (ou un courant très faible).



Certains utilisateurs du cyclomoteur ont signalé lors des déplacements des fluctuations de l'affichage, apparemment non-représentatives des évolutions du niveau de charge de la batterie. La solution technique permettant d'obtenir une image fiable de l'énergie stockée dans la batterie doit donc être redéfinie ainsi que l'algorithme de commande du barre-graphe à partir des grandeurs physiques qui seront acquises au niveau de la batterie.

L'afficheur numérique possède actuellement un microcontrôleur dédié. L'amélioration de l'indicateur de charge consiste donc à lui communiquer les grandeurs physiques nécessaires à la commande du barre-graphe et à modifier sa programmation.

Question 34 :

Pour piloter le barre-graphe, la tension aux bornes de la batterie doit être acquise et numérisée. Le schéma de principe ci-dessous décrit la chaîne d'acquisition de la tension aux bornes de la batterie et sa numérisation.

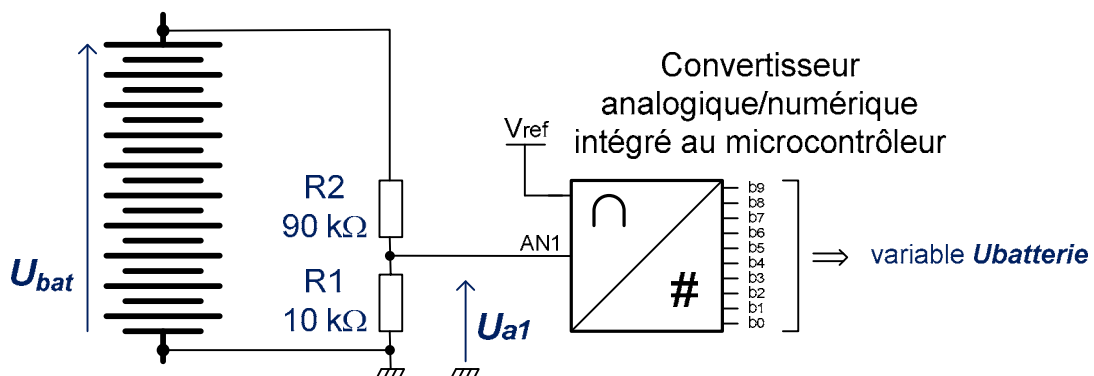


Figure 25

La tension aux bornes de la batterie U_{bat} est atténuée pour obtenir la tension U_{a1} , proportionnelle à U_{bat} et compatible avec l'entrée analogique du convertisseur.

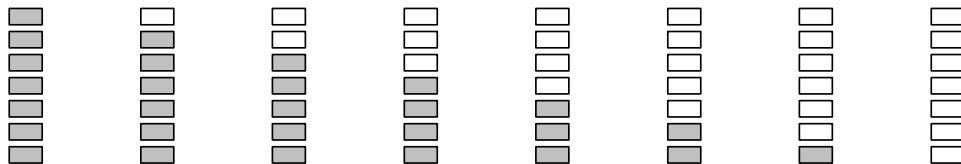
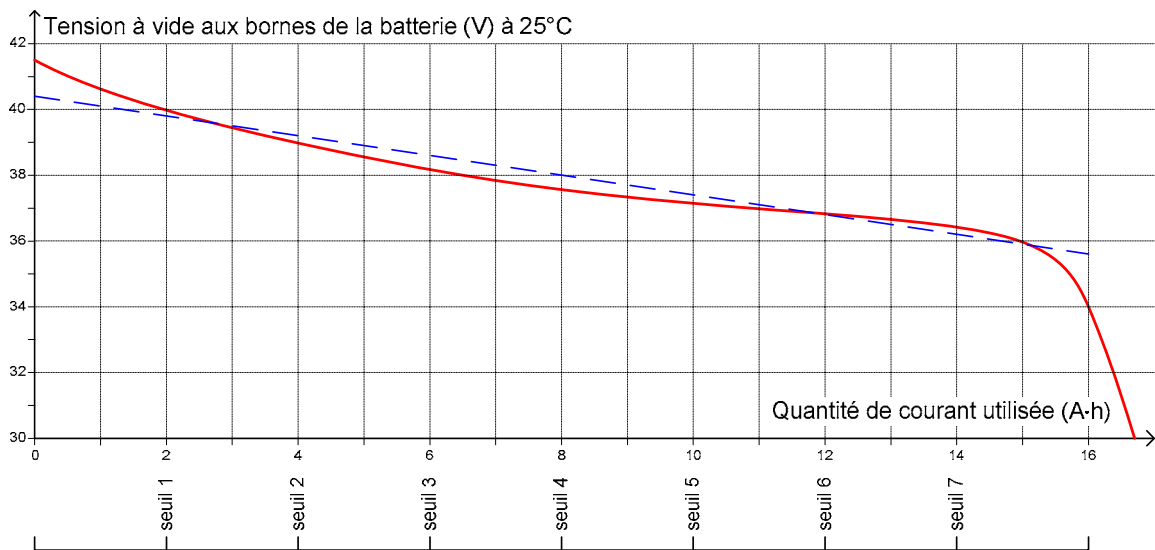
Le convertisseur analogique/numérique (CAN) possède une résolution de 10 bits. Il délivre une valeur numérique codée en binaire naturel. Sa tension pleine échelle est égale à la tension de référence (entrée $V_{ref} = 5$ V). On considèrera que l'entrée analogique du CAN ne consomme pas de courant.

Déterminer l'expression littérale de la variable U_{batterie} (exprimée en décimal) en fonction de la tension U_{bat} (en volts). À partir de la caractéristique de la tension à vide aux bornes de la batterie à 25°C en fonction de la quantité de courant utilisée, donnée figure 26, déterminer les valeurs de la variable U_{batterie} pour chaque seuil de commande du barre-graphe. Compléter un tableau identique au tableau ci-dessous. Les valeurs de U_{batterie} seront données en décimal.

	Seuil 1	Seuil 2	Seuil 3	Seuil 4	Seuil 5	Seuil 6	Seuil 7
Tension U_{bat} (en V)							
Variable U_{batterie}							

Question 35 :

La caractéristique ci-dessous montre l'évolution de la tension à vide aux bornes de la batterie (lorsque la batterie ne délivre aucun courant) en fonction de la quantité de courant utilisée (par rapport à la charge complète de la batterie) pour une température de la batterie égale à 25°C. Lorsque la capacité nominale de la batterie a été totalement utilisée (16 A·h) la tension à vide à ses bornes est égale à 34 volts. La droite en pointillés est une approximation de la caractéristique qui sera exploitée dans un développement ultérieur.

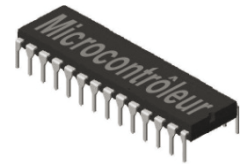


État du barre-graphe

Figure 26

En fonction de la quantité de courant utilisée, le nombre de barres allumées évolue.

Sur le microcontrôleur de l'afficheur numérique, sept sorties logiques, chacune associée à un bit interne (B1 à B7), commandent l'allumage des barres.



Pour commander le barre-graphe, le programme du microcontrôleur écrit la variable **Barregraph**. C'est une variable de type octet qui est composée des bits internes B1 à B7 où B1 est le poids faible. Le positionnement à 1 d'un bit allume la barre correspondante. Le huitième bit de l'octet est toujours à 0.

Dans l'exemple ci-contre, seules les cinq premières barres sont allumées. Les bits B1 à B5 sont donc à 1 et les bits B6 et B7 sont à 0.

En binaire, la variable **Barregraph** est égale à **0001 1111**. Codée en hexadécimal, la variable **Barregraph** est égale à **\$1F**

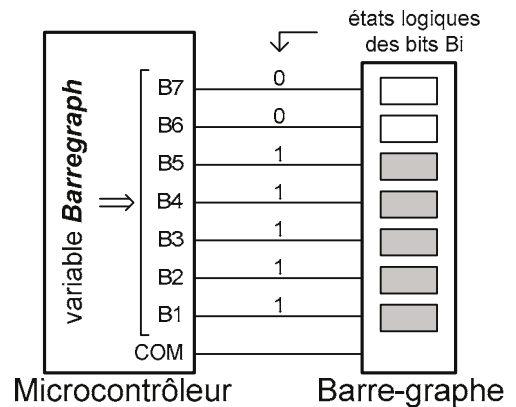


Figure 27

Remarque : on peut constater que la variable **Barregraph** est toujours égale à $2^b - 1$ où b est le nombre de barres allumées.

Compléter les zones grisées de l'algorithme du document réponse 4 en définissant les seuils de comparaison de la variable *U*batterie ainsi que les valeurs de la variable *Barregraph* pour piloter convenablement le barre-graphe. Les valeurs des seuils de comparaison seront données en décimal. Les valeurs numériques de la variable *Barregraph* seront données en hexadécimal.

Question 36 :

Pour améliorer la fiabilité de l'information communiquée par le barre-graphe, sa commande doit être améliorée. La tension aux bornes de la batterie dépend de son état de charge mais aussi de la valeur du courant ***I*bat** qu'elle délivre. Cela explique qu'au cours des déplacements, si le courant délivré par la batterie est important, l'afficheur peut indiquer un faible niveau d'énergie restant alors qu'au prochain arrêt le nombre de barres allumées augmentera. On peut même constater que le nombre de barres affichées fluctue selon que le cyclomoteur se déplace en montée ou en descente.

Pour que le nombre de barres allumées sur le barre-graphe informe correctement sur l'autonomie restante, même au cours d'un déplacement, l'algorithme de commande doit évoluer.

À l'arrêt (***I*bat < 1 A**) le barre-graphe sera toujours commandé à partir de l'information « tension aux bornes de la batterie ».

Lors des déplacements (***I*bat > 1 A**), la quantité de courant délivrée par la batterie sera comptabilisée et déduite de la valeur estimée lors du dernier arrêt. Toutes les minutes, la quantité de courant consommée sera considérée égale à l'intensité du courant mesurée au début de cette minute (multipliée par 1 minute pour obtenir une quantité de courant). Cette valeur sera ensuite déduite de la dernière quantité estimée. C'est à partir du résultat de ce calcul que le barre-graphe sera commandé.

Pour faciliter les calculs qui seront effectués dans le nouveau programme de commande du barre-graphe, la caractéristique qui lie la tension à vide aux bornes de la batterie (à 25°C) à la quantité de courant utilisée sera remplacée par une approximation : la droite en pointillés bleus sur la caractéristique figure 26.

Déterminer l'équation de la droite en pointillés bleus sous la forme $Q = f(U_{bat})$ où Q est la quantité de courant utilisée exprimée en ampère × minute (A·min).

Question 37 :

Pour concevoir le nouvel algorithme de commande du barre-graphe, une variable **Quantité** doit être calculée à partir des variables disponibles dans le microcontrôleur. Elle est égale à la quantité de courant utilisée exprimée en A·min.

Déduire de l'équation déterminée précédemment la relation entre la variable Quantité et la variable $U_{batterie}$.

Remarque : cette relation est valable uniquement lorsque la batterie ne délivre aucun courant ou un faible courant (< 1 A).

Question 38 : **Déterminer l'équation qui lie la variable Barregraph (variable qui fixe le nombre b de barres allumées) à la variable Quantité sous la forme :**

$$\mathbf{Barregraph = 2^{\text{arrondi entier inférieur } [a - \text{Quantité} / d]} - 1}$$

Où a et d sont les paramètres de l'équation, à déterminer, et sont des entiers.

La fonction « arrondi entier inférieur [...] » permet d'obtenir l'entier inférieur le plus proche du résultat du calcul entre crochets [...].

Remarque : la formule ne sera pas nécessairement valable si la variable *Quantité* devient inférieure ou égale à zéro. Cela justifie la présence du dernier test dans l'algorithme du document réponse 5.

Description d'une nouvelle solution technique pour commander le barre-graphe

Le schéma de principe ci-dessous décrit la nouvelle structure électronique retenue pour commander le barre-graphe :

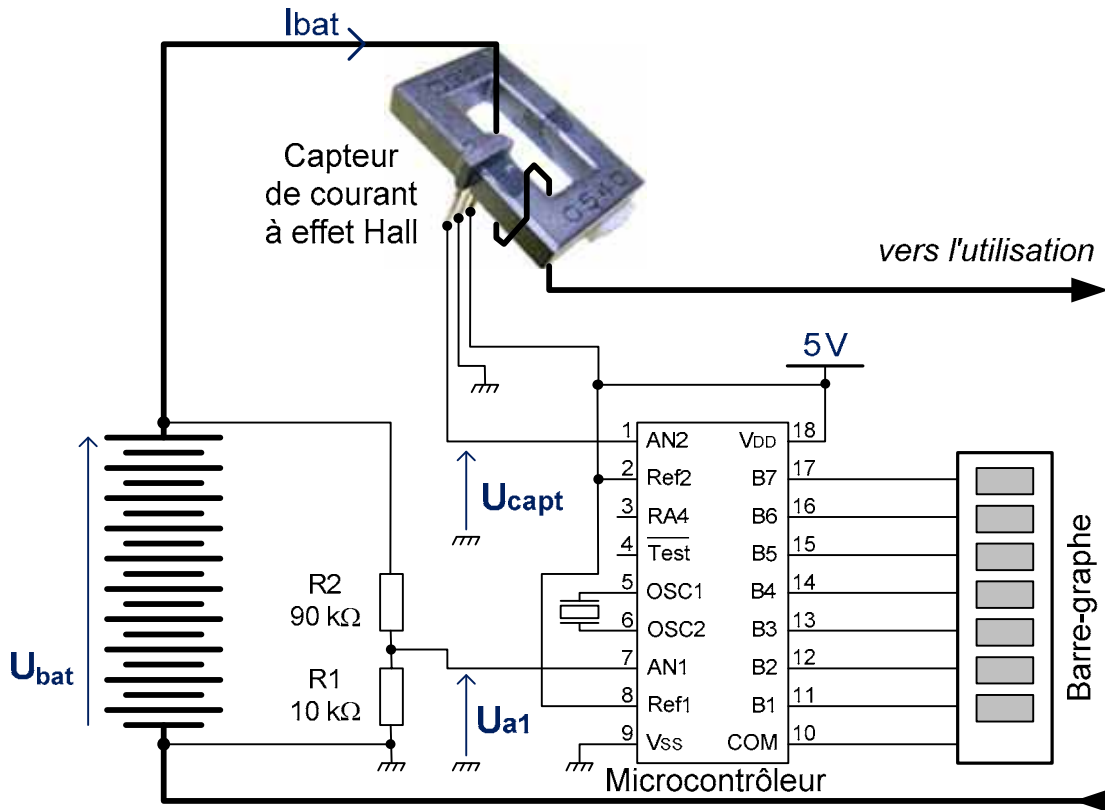


Figure 28

Pour que le microcontrôleur puisse calculer la quantité de courant délivrée par la batterie, une deuxième chaîne d'acquisition délivre une tension proportionnelle au courant I_{bat} . Cette tension image est appliquée sur une entrée analogique du microcontrôleur (AN2). Elle est ensuite numérisée par un CAN interne au composant dont le fonctionnement est identique au CAN de la chaîne d'acquisition de la tension U_{bat} et permet de renseigner la variable interne au microcontrôleur $I_{batterie}$. La fonction qui lie la tension U_{capt} au courant I_{bat} est la même que celle déterminée dans la partie « Protection de la batterie et du moteur ».

Définition des variables

Désignation	Définition	Type
Quantité	quantité de courant utilisée en A·min	entier
$I_{batterie}$	image du courant dans la batterie	entier
$U_{batterie}$	image de la tension aux bornes de la batterie	entier
Barregraph	mot interne composé des bits B1 à B7, (B8 = 0)	octet

Question 39 : **déterminer l'expression du courant I_{bat} délivré par la batterie en fonction de la variable $I_{batterie}$.**

Remarque : La quantité de courant délivrée par la batterie en une minute, exprimée en A·min, sera considérée comme égale à la valeur du courant I_{bat} acquis au commencement de cette minute.

Question 40 : **en exploitant les résultats des questions précédentes, compléter les zones grisées de l'organigramme du document 5 qui correspond à la nouvelle commande du barre-graphe.**

Remarque : le positionnement de la variable **Barregraph** est obtenu par un calcul qui exploite le résultat de la question 38.

Question 41 :

En approximant à une fonction linéaire la caractéristique qui lie la tension à vide aux bornes de la batterie (à 25°C) à la quantité de courant utilisée, des approximations d'affichage de l'énergie disponible sont commises.

Pour une quantité de courant utilisée égale à 7 A·h, c'est-à-dire pour un état de charge de la batterie où la fonction linéaire exploitée pour construire la nouvelle commande diffère de façon significative de la caractéristique réelle, déterminer le nombre de barres qui seront affichées avec le nouvel algorithme de commande du barre-graphe (la batterie ne délivre aucun courant). Comparer cet affichage avec celui qui aurait dû théoriquement apparaître et argumenter sur le fait que le résultat est acceptable ou pas.

Question 42 : **proposer une analyse qui met en évidence les avantages de la nouvelle solution et ses limites en précisant les différences entre la valeur communiquée par le barre-graphe et la quantité d'énergie réellement stockée dans la batterie.**

7 SYNTHÈSE ET PERSPECTIVES

L'amélioration des performances de cyclomoteur e-Solex ne doit pas amener à modifier le positionnement marketing du produit car cela reviendrait à abandonner son marché actuel. La démarche industrielle du concepteur l'amène donc à développer une gamme complète de véhicules à deux roues. Dans cette logique, un vélo à assistance électrique (VAE) pliant a été imaginé. Disponible depuis le printemps 2010, il reprend les caractéristiques qui ont fait le succès du cyclomoteur tout en respectant les contraintes de la législation propre à ce type de véhicule.

Présentation du Vélosolex®

Législation VAE (vélo à assistance électrique)

- Vitesse maximale de l'assistance électrique : 25 km·h⁻¹
- Capteur de détection de pédalage de 0 à 25 km·h⁻¹
- Puissance maximale du moteur : 250 W
- Fonction "Starter" : la touche starter peut propulser le vélo de 0 à 6 km·h⁻¹ sans pédaler

Fonctions supplémentaires

- Modulation de l'assistance (25%, 50%, 75%, 100%)

Batterie amovible

- Puissance 24 V 10 A·h Li-Ion-Polymère
- Durée de recharge : 5 heures pour 100%
- Autonomie : entre 25 et 50 km suivant le niveau d'assistance
- Affichage de l'autonomie sur le guidon et sur la batterie

Cadre et guidon pliants

- Design Pininfarina
- Cadre en tubes d'aluminium noir mat
- Guidon en aluminium mat
- Fourche télescopique
- Béquille latérale



Le Vélosolex (VAE)

Dans la gamme Solex, un troisième produit doit être conçu et commercialisé. Il s'agira d'un véhicule de type scooter électrique. Il devra permettre d'effectuer des déplacements urbains et périurbains notamment en empruntant les voies rapides.

Question 43 : compléter le tableau du document réponse 6 en ajoutant dans la première colonne des critères de comparaison des trois véhicules. Attribuer ensuite un niveau de performance en inscrivant entre 0 et 3 étoiles à chaque intersection ligne / colonne.

Certains critères pourront être déterminés à partir de l'analyse fonctionnelle externe.

Question 44 : à partir du tableau précédent, développer un argumentaire pour justifier que, dans la gamme Solex électrique, le cyclomoteur e-Solex a été le premier à avoir été mis sur le marché et que d'autres produits doivent étoffer cette nouvelle gamme.

Fin du questionnaire

DANS CE CADRE

NE RIEN ÉCRIRE

Académie : _____ Session : _____

Examen ou Concours : _____ Série* : _____

Spécialité/option : _____ Repère de l'épreuve : _____

Épreuve/sous-épreuve : _____

NOM : _____

(en majuscules, suivi, s'il y a lieu, du nom d'épouse)

Prénoms : _____ N° du candidat

Né(e) le _____ *(le numéro est celui qui figure sur la convocation ou la liste d'appel)*

Examen ou Concours : _____ Série* : _____

Spécialité/option : _____

Repère de l'épreuve : _____

Épreuve/sous-épreuve : _____

(Préciser, s'il y a lieu, le sujet choisi)

Note : 20

Appréciation du correcteur (uniquement s'il s'agit d'un examen) :

* Uniquement s'il s'agit d'un examen.

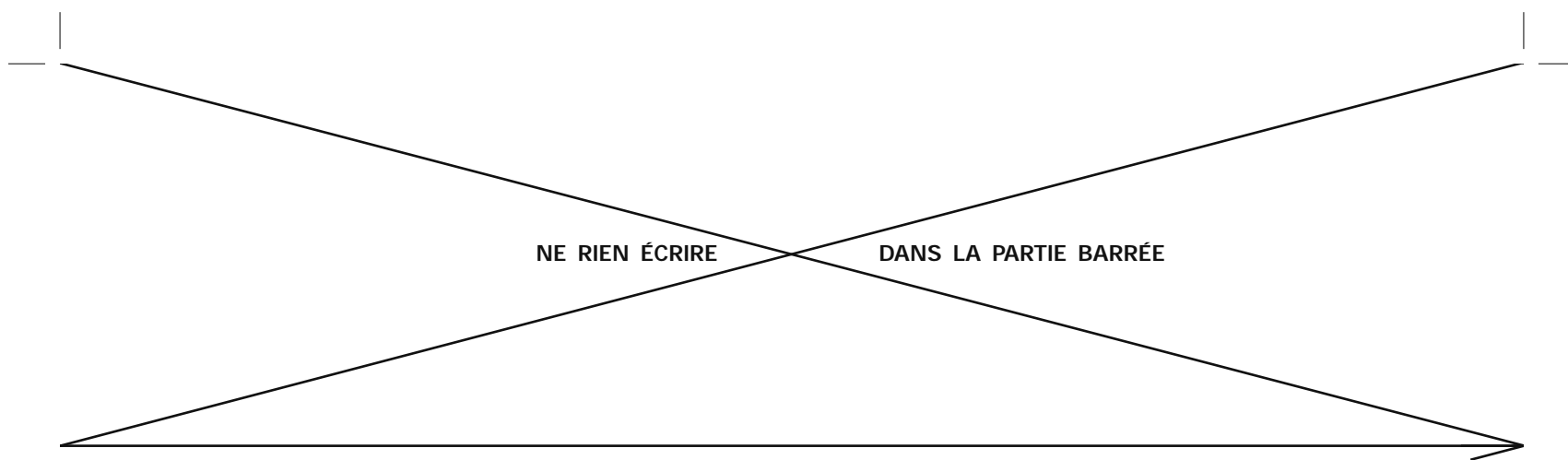
SI 11

NE PAS DÉGRAFER CES DOCUMENTS

DOCUMENT RÉPONSE

Il est interdit aux candidats de signer leur composition ou d'y mettre un signe quelconque pouvant indiquer sa provenance.

ⓓ



NE RIEN ÉCRIRE

DANS LA PARTIE BARRÉE

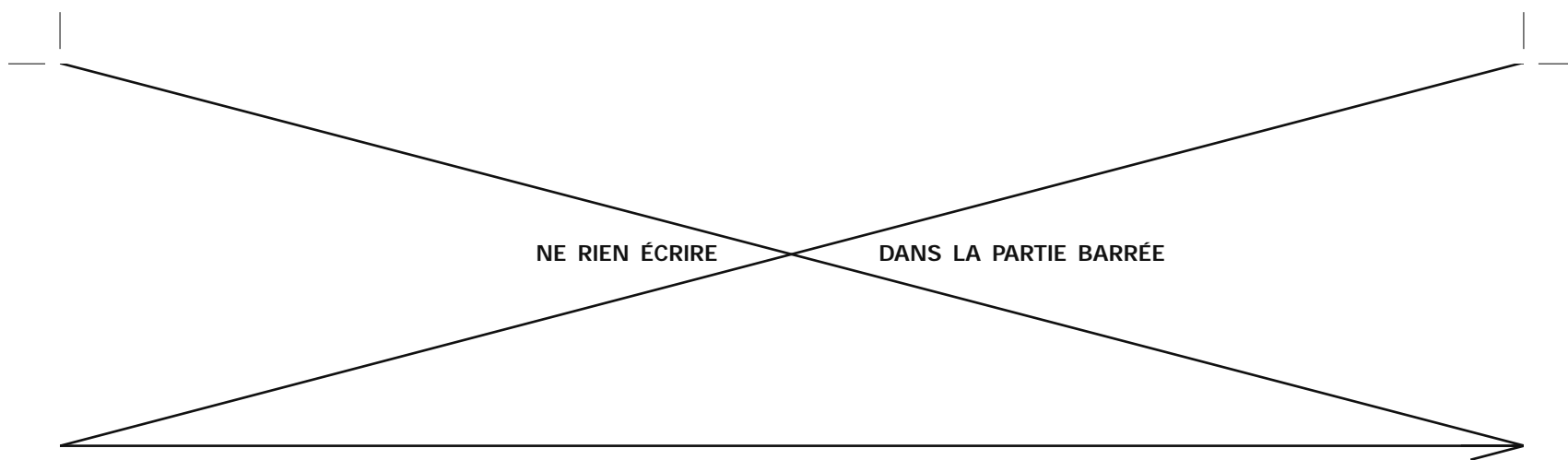
DOCUMENT RÉPONSE 1

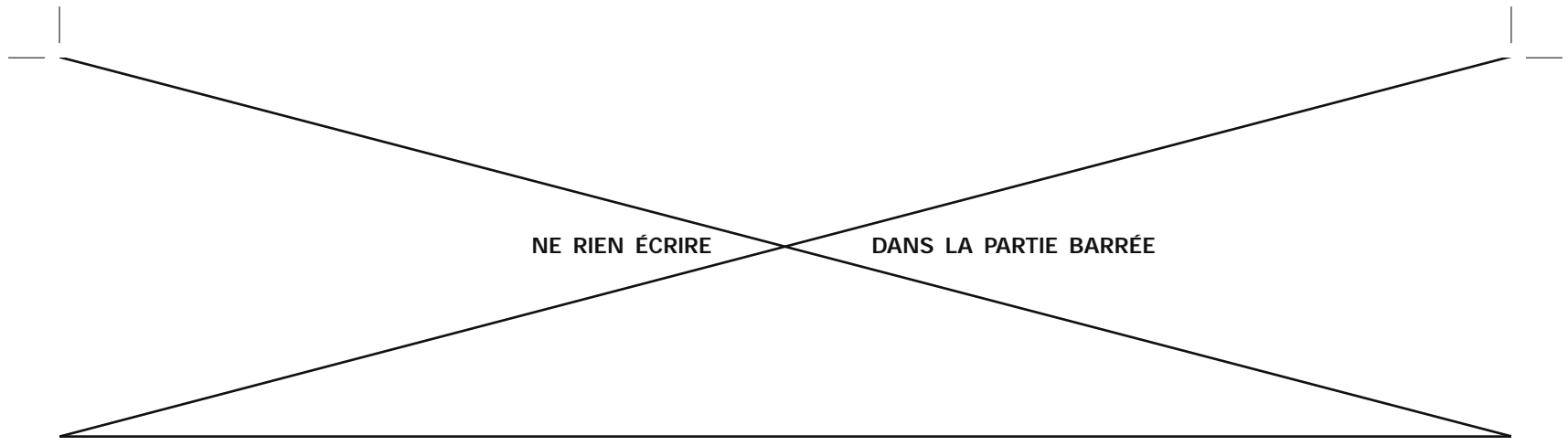
Question 1 – Solutions techniques satisfaisant les fonctions de service

Repère de la fonction	Solution(s) participant à la réalisation de la fonction
FP1	
FP2	
FP3	Indicateur d'appel téléphonique
FC1	Peinture intégrale ou matériaux non-oxydable
FC2	Clignotants
FC3	2 rétroviseurs
FC4	
FC5	
FC6	
FC7	
FC8	
FC9	

Question 2 – Comparaison des motorisations électriques

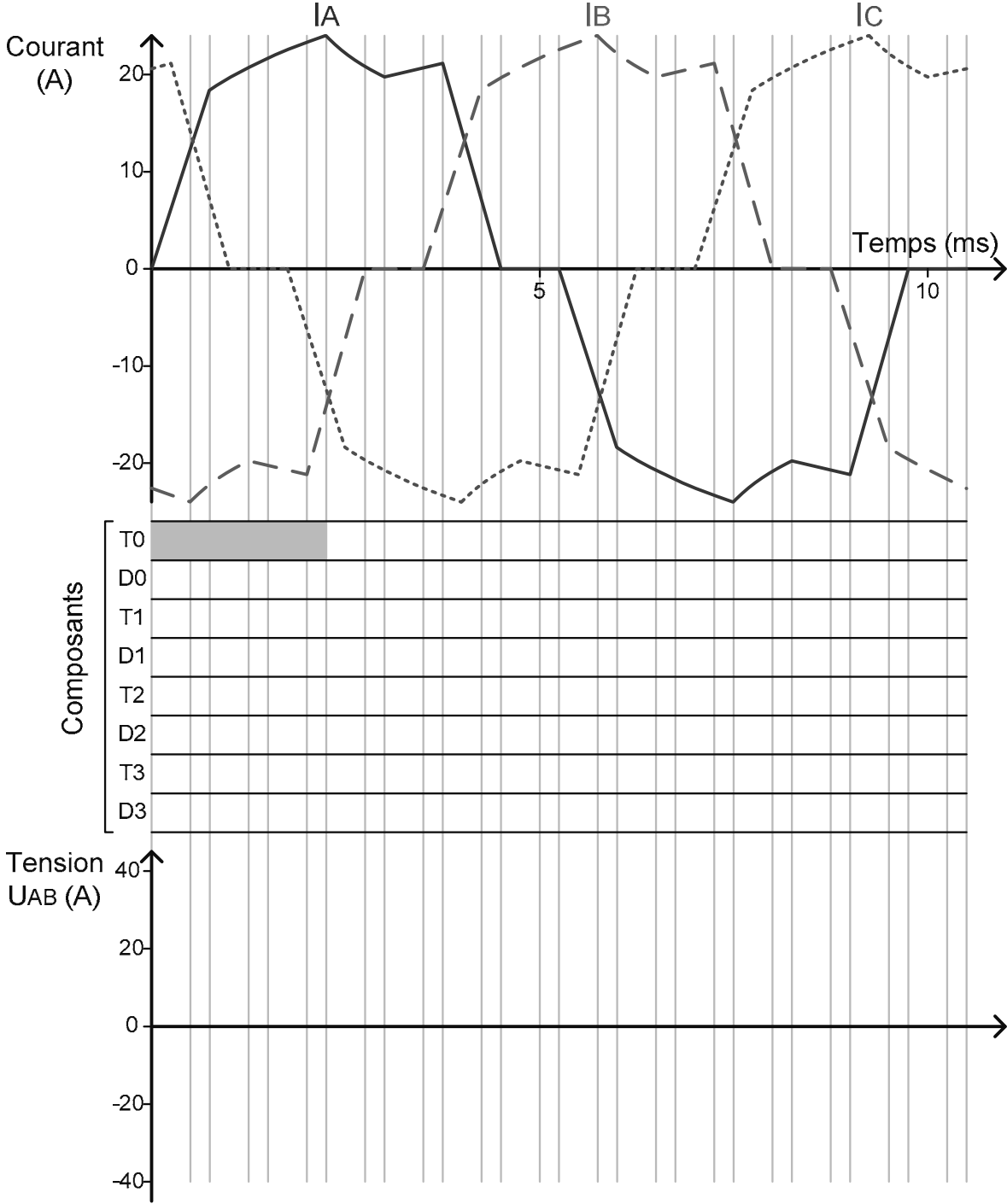
Critère	Moteur à courant continu	Moteur brushless
Rendement du moteur		
Mode de transmission du mouvement à la roue		
Modulateur d'énergie		
Robustesse / point faible		
Possibilité de freinage électrique		
Capteur de vitesse ou de position du rotor		

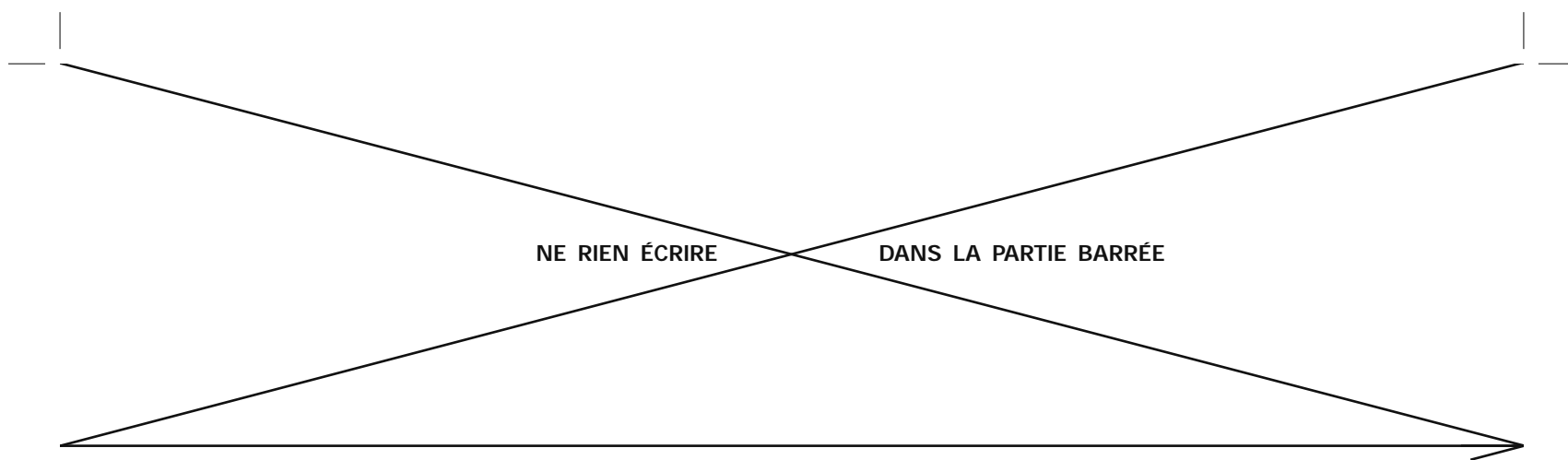




DOCUMENT RÉPONSE 2

Questions 10 et 11 – **Pilotage du pont de puissance**





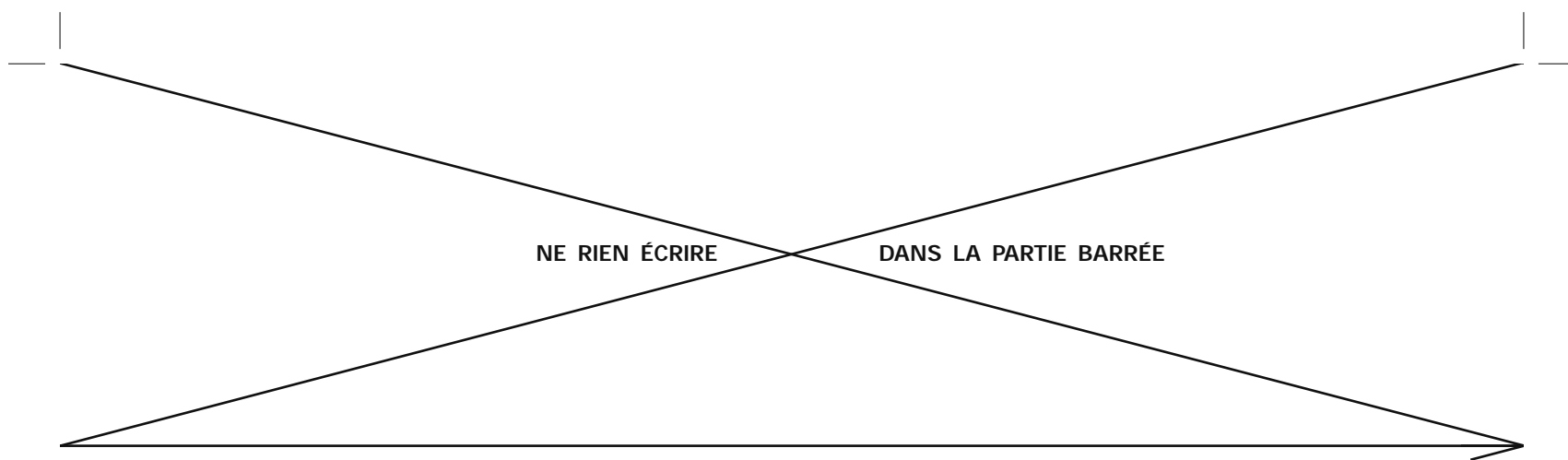
NE RIEN ÉCRIRE

DANS LA PARTIE BARRÉE

DOCUMENT RÉPONSE 3

Question 19 – **Comparaison des associations de diodes électroluminescentes envisageables**

	Exemple pour une DEL traversée par un courant de 100 mA	Configuration n°1 association(s) de 4 DEL en série	Configuration n°2 association(s) de 5 DEL en série
V_F (V)	1,92		
I_F (mA) 700 mA maxi.	100		
P_F (W)	0,19		
$\Phi_V / \Phi_{V(700 \text{ mA})}$	17%		
Φ_V maximal pour une DEL (lm)	11,4		
η_{opt}	60%		
Φ_V maximal pour une association de DEL (lm)			



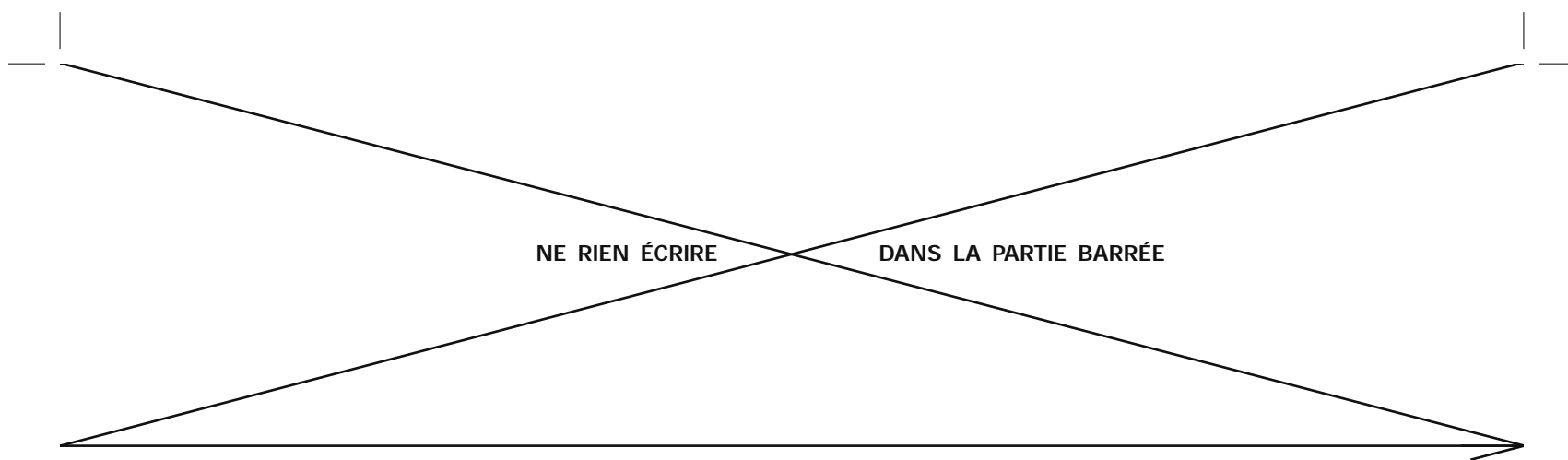
NE RIEN ÉCRIRE

DANS LA PARTIE BARRÉE

DOCUMENT RÉPONSE 4

Question 35 – **Algorithme de commande de l'afficheur à partir de la tension aux bornes de la batterie**

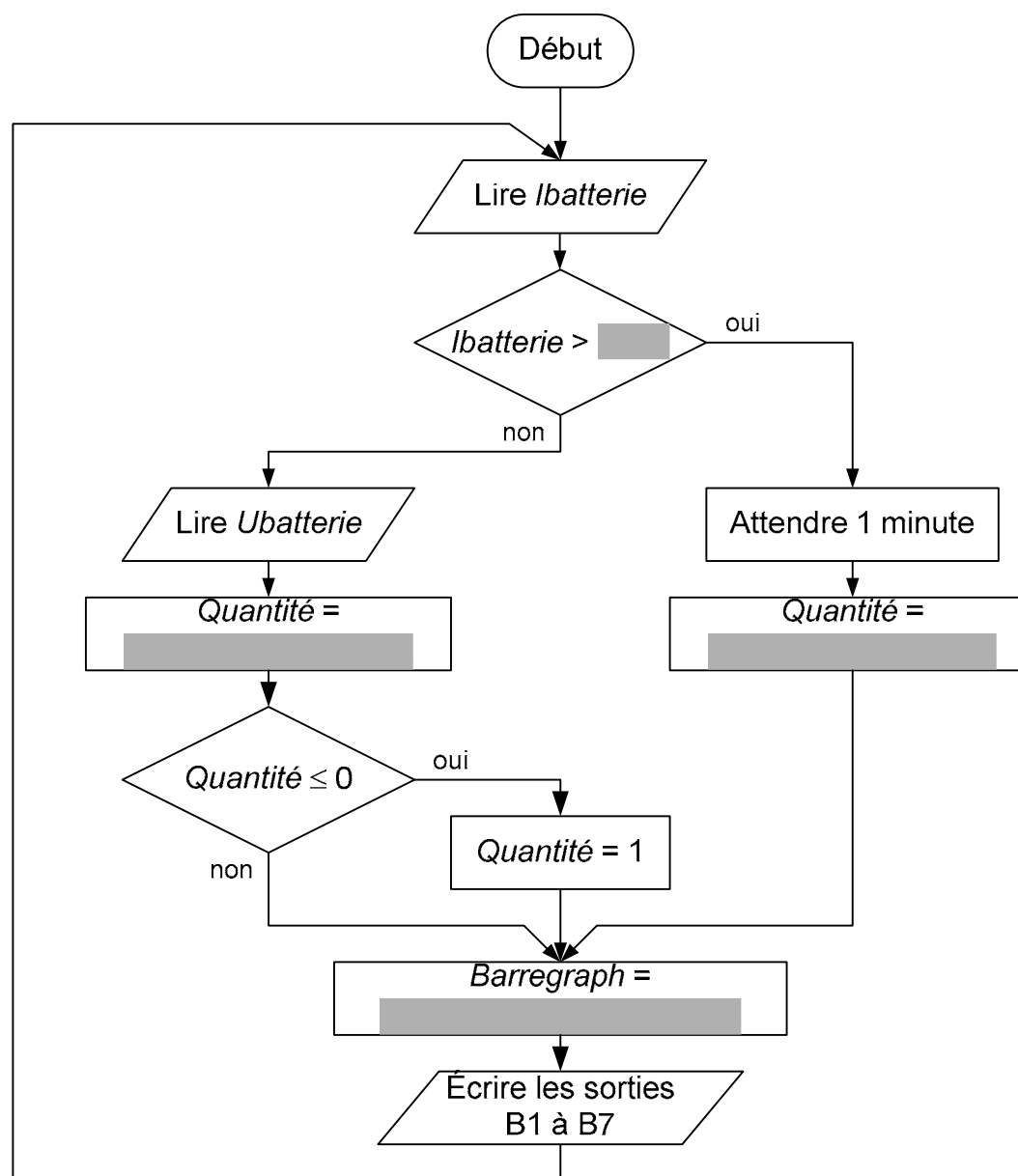
```
Début
Lire Ubatterie
Tant que Ubatterie > [ ] Faire
  Lire Ubatterie
  Si Ubatterie > [ ] Alors
    Barregraph = [ ]
  Sinon
    Si Ubatterie > [ ] Alors
      Barregraph = [ ]
    Sinon
      Si Ubatterie > [ ] Alors
        Barregraph = [ ]
      Sinon
        Si Ubatterie > [ ] Alors
          Barregraph = [ ]
        Sinon
          Si Ubatterie > [ ] Alors
            Barregraph = [ ]
          Sinon
            Barregraph = [ ]
          Fin Si
        Fin Si
      Fin Si
    Fin Si
  Fin Si
Fin Si
  Écrire B1 à B7
Répéter
  Barregraph = > [ ]
  Écrire B1 à B7
Fin
```



NE RIEN ÉCRIRE DANS LA PARTIE BARRÉE

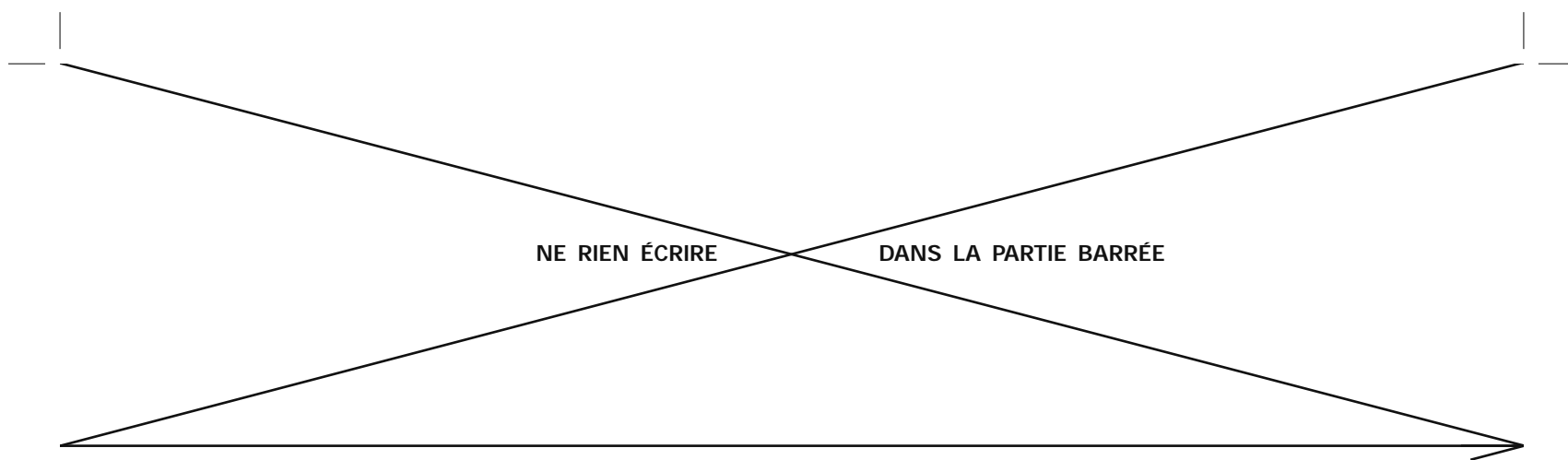
DOCUMENT RÉPONSE 5

Question 40 – **Nouvel organigramme de commande du barre-graphe**



Définition des variables :

Désignation	Définition	Type
Quantité	quantité de courant utilisée en A·min	entier
I batterie	image du courant dans la batterie	entier
U batterie	image de la tension aux bornes de la batterie	entier
Barregraph	mot interne composé des bits B1 à B7, (B8 = 0)	octet



NE RIEN ÉCRIRE

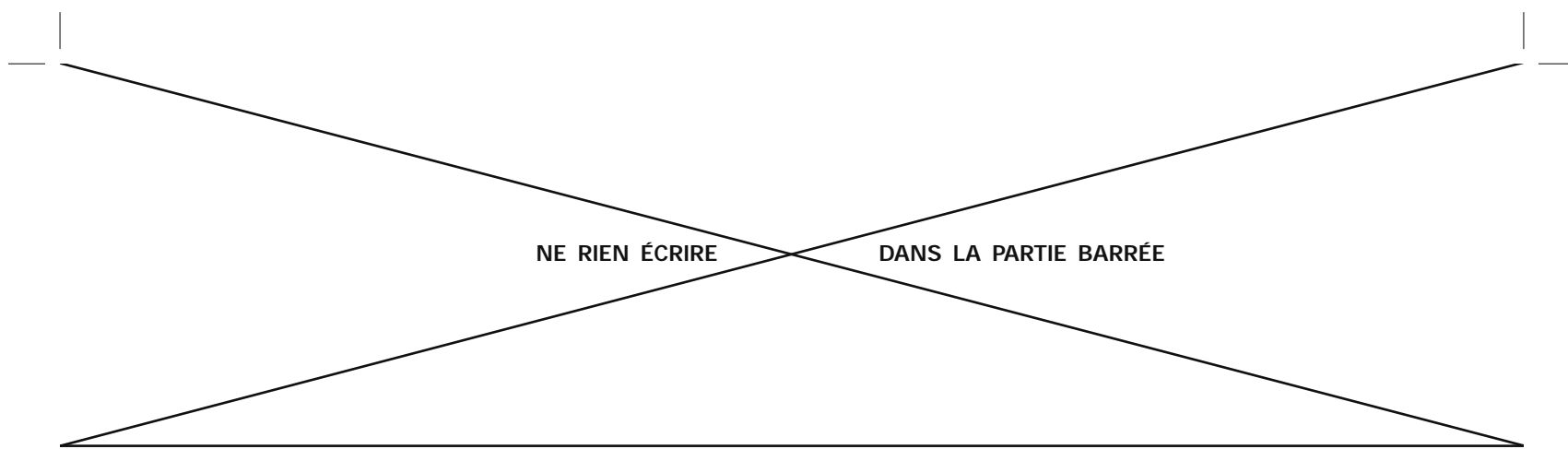
DANS LA PARTIE BARRÉE

DOCUMENT RÉPONSE 6

Question 43 – **Comparaison des trois véhicules électriques**

	Le Vélosolex	Le e-Solex	Le scooter Solex
Vitesse maximale	25 km·h ⁻¹	35 km·h ⁻¹	45 km·h ⁻¹ *
Puissance maximale	250 W	400 W	à définir
Performance de la propulsion	★	★★	★★★

* En France, les deux-roues électriques dont la puissance est inférieure à 4000 W sont ainsi considérés comme des cyclomoteurs thermiques de 50 cm³. Leur vitesse maximale est limitée à 45 km·h⁻¹.



NE RIEN ÉCRIRE

DANS LA PARTIE BARRÉE



NE RIEN ÉCRIRE

DANS LA PARTIE BARRÉE