

Partie I - Analyse de la commande du moteur thermique :

I.B - Détermination d'une loi simplifiée de mise en marche du moteur thermique :

I.B.1) (voir tableau 5 du document réponse)

$$MT_1 = P_{tot} \cdot \overline{F_R} + \overline{T_E} + V_E \cdot \overline{F_R} = (P_{tot} + V_E) \cdot \overline{F_R} + \overline{T_E}$$

I.B.2) $MT = \left((P_{tot} + V_E) \cdot \overline{F_R} + \overline{T_E} \right) \cdot M_A \cdot (\overline{E_V} + V_E)$

ou

$$MT = MT_1 \cdot M_A \cdot (\overline{E_V} + V_E)$$

I.B.3) (voir figure 9 du document réponse)

I.C - Contrôle de la vitesse du moteur thermique en fonctionnement hybride :

I.C.1)

$$\Omega_{GE}(p) = \frac{K_{GE} \cdot K_A \cdot C(p)}{J_{GE} \cdot p + f_{GE} + K_{GE} \cdot K_A \cdot C(p)} \cdot \Omega_{GE}^C(p) + \frac{\gamma}{J_{GE} \cdot p + f_{GE} + K_{GE} \cdot K_A \cdot C(p)} \cdot C_{MT}(p)$$

I.C.2) On a une FTBO du 1^{er} ordre, $\epsilon_{01} = 0$ nécessite une intégration dans la chaîne directe en amont de la perturbation, ce qui n'est pas vérifié avec un correcteur proportionnel.

I.D - Correction intégrale :

I.D.1)

La FTBO corrigée a pour expression $FTBO(p) = \frac{K_i}{p} \cdot \frac{K_A \cdot K_{GE}}{J_{GE} \cdot p + f_{GE}}$.

Vue l'intégration en amont de la perturbation, $\epsilon_{01} = 0$. Les 2 niveaux de critère de précision sont vérifiées.

Le paramètre K_i permet de régler la pulsation de coupure : $K_i = 1 \Rightarrow$ pulsation de coupure de 2 rad/s. cette valeur satisfait le critère de rapidité, mais la marge de phase ainsi obtenue ne satisfait pas le critère de stabilité ($M_\varphi > 45^\circ$).

Le correcteur proposé ne convient pas.

I.E - Correction Intégrale associée à une correction à avance de phase :

I.E.1)

à $\omega_{0dB} = 1,5 \text{ rad/s}$, on a une phase de -170° , alors qu'il faudrait au minimum -135° sur le diagramme de $R(p)$.

Le correcteur doit apporter au minimum $\phi_m = 35^\circ$ pour avoir une marge de phase de 45° .

$$\Rightarrow \boxed{a = \frac{1 - \sin(\phi_m)}{1 + \sin(\phi_m)} = 0,26} \quad \text{et} \quad \boxed{T = \frac{1}{\omega_m \cdot \sqrt{a}} = 1,31 \text{ s}}$$

I.E.2)

Il faut que le gain soit nul en ω_m , soit :

$$20 \cdot \log K_i + 10 \cdot \log \left(\frac{1}{a} \right) + 20 \cdot \log(K_A \cdot K_{GE}) - 20 \cdot \log(\omega_m) - 20 \cdot \log \left(\sqrt{f_{GE}^2 + J_{GE}^2 \cdot \omega_m^2} \right) = 0$$

$$\Rightarrow \boxed{K_i = 0,23}$$

I.E.3) La marge de gain n'est pas définie car elle est infinie.

I.E.4)

avec les réglages suivants : $K_i = 0,25$; $a = 0,26$; $T = 1,31 \text{ s}$
on obtient :

- Ecart nul en régime permanent en réponse à un échelon de commande et à une perturbation constante ;
- Pulsation de coupure de $1,5 \text{ rad/s}$;
- Marge de phase de 45° .

\Rightarrow Le correcteur convient

Partie II - Dimensionnement du convertisseur DC/DC placé entre BAT8 et les onduleurs CV7 et CV9 :

II-A- Choix de la structure du convertisseur :

II-A-1)

- Intérêt :
 - Fournir la même tension aux onduleurs (**500V**) malgré la variation de la tension au niveau de la batterie (**150V à 260V**) ;
 - Permet d'avoir une tension régulée pendant la charge de la batterie.
- Réversibilité : convertisseur bidirectionnel en courant et unidirectionnel en tension.

II.B- Choix des interrupteurs : détermination des contraintes en tension :

Lorsqu'un interrupteur est fermé, on doit avoir l'un des semi-conducteurs D_i ou K_i le constituant qui conduit

L'IGBT, commandé à l'amorçage, ne devient passant que si le courant i_b est dans le bon sens :

$i_b > 0$ pour K_1 et $i_b < 0$ pour K_2 .

II-B-1) Pour $0 \leq t \leq \alpha \cdot T_h$:

$$u_c(t) = U_1 \quad ; \quad u_L(t) = U_1 - U_0 \quad ; \quad v_{K1}(t) = 0 \quad ; \quad v_{K2}(t) = -U_1 \quad .$$

II-B-2) Pour $\alpha \cdot T_h \leq t \leq T_h$:

$$u_c(t) = 0 \quad ; \quad u_L(t) = -U_0 \quad ; \quad v_{K1}(t) = -U_1 \quad ; \quad v_{K2}(t) = 0 \quad .$$

II-B-3) $\langle u_c \rangle = \alpha \cdot U_1$

II-B-4) $\langle u_c \rangle = U_0 \Rightarrow \alpha = U_0/U_1$

II-B-5) $\frac{150}{500} < \alpha < \frac{260}{500} \Rightarrow \boxed{0,3 < \alpha < 0,52}$

II-B-6) $V_{CE1max} = V_{CE2max} = V_{D1invmax} = V_{D2invmax} = U_1 = 500V$

II-C- Dimensionnement de la bobine de lissage :

II-C-1) Pour $0 \leq t \leq \alpha \cdot T_h$:

$$i_b(t) = \frac{(1-\alpha)U_1}{L} \cdot t + I_{b0}$$

II-C-2) $\Delta I_b = \frac{(1-\alpha) \cdot \alpha \cdot U_1 \cdot T_h}{L}$

II-C-3) $\alpha_1 = 0,5$; $\Delta I_b(\alpha_1) = \frac{U_1 \cdot T_h}{4L}$.

II-C-4) $L_{\min} = \frac{U_1 \cdot T_h}{4\Delta I_b(\alpha_1)} = \frac{U_1 \cdot T_h}{8} = 3,125 \text{ mH}$

-D- Choix des interrupteurs : détermination des contraintes en courant :

II-D-1) (voir document réponses)

II-D-2) $\langle i_{D1} \rangle = \alpha \cdot I_b$; $\langle i_{K1} \rangle = \alpha \cdot I_b$; $\langle i_{D2} \rangle = (1 - \alpha) \cdot I_b$;
 $\langle i_{K2} \rangle = (1 - \alpha) \cdot I_b$; $I_{D1\text{eff}} = \sqrt{\alpha} \cdot I_b$; $I_{K1\text{eff}} = \sqrt{\alpha} \cdot I_b$;
 $I_{D2\text{eff}} = \sqrt{(1 - \alpha)} \cdot I_b$; $I_{K2\text{eff}} = \sqrt{(1 - \alpha)} \cdot I_b$

II-D-3) $0,3 < \alpha < 0,52$; $-200 \text{ A} \leq I_b \leq 80 \text{ A}$
 $\Rightarrow \langle i_{D1} \rangle_{\max} = 144,22 \text{ A}$; $\langle i_{K1} \rangle_{\max} = 144,22 \text{ A}$;
 $\langle i_{D2} \rangle_{\max} = 167,33 \text{ A}$; $\langle i_{K2} \rangle_{\max} = 167,33 \text{ A}$.

II-E- Choix des interrupteurs : détermination des références :

II-E-1) CM 300-DY12NF.

Partie III - Détermination de l'état de charge de la batterie :

III.A - Étude du capteur de température T :

III.A.1) CTN = Coefficient de Température Négatif.

III.A.2)

T(°C)	-10	20	40
R _{th}	45241	12135	5806
R = R ₂ // R _{th}	14802	7821	4594

III.A.3)
$$v_1 = \frac{R_1}{R_1 + R} V_{CC}$$

III.A.4)
$$v_2 = \frac{R_4}{R_3 + R_4} V_{CC}$$

III.A.5)
$$v_{th} = \left(1 + \frac{R_6}{R_5}\right) \left(\frac{R_1}{R_1 + R} - \frac{R_6}{R_5 + R_6} \cdot \frac{R_4}{R_3 + R_4}\right) \cdot V_{CC}$$

III.B- Amplification et filtrage du signal mesure du courant batterie :

III.B.1) - La chute de tension introduite dans le montage très faible ;
- Isolation galvanique.

III.B.2)
$$H_{30} = 1 + \frac{R_9}{R_8}$$
$$V_{OUT} = 6,25 \cdot 10^{-3} \cdot I_b + 2,5 \text{ [V]}$$
$$\Rightarrow R_9 = \left(\frac{V_{ib}}{V_{OUT(80A)}} - 1\right) \cdot R_8 = 51,333 \text{ K}\Omega$$

III.B.3)
$$V_{ib} = H_{30} \cdot V_{OUT} = 20,833 \cdot 10^{-3} \cdot I_b + 8,333 \text{ [V]}$$

III.B.4)
$$H_3(j\omega) = \frac{1 + \frac{R_9}{R_8}}{1 + R_7 \left(2C_2 - \frac{R_9}{R_8} C_1\right) p + R_7^2 C_1 C_2 (j\omega)^2}$$

III.B.5)
$$H_{30} = 1 + \frac{R_9}{R_8} ; m = \frac{\left(2C_2 - \frac{R_9}{R_8} C_1\right)}{2\sqrt{C_1 C_2}} ; \omega_3 = \frac{1}{R_7 \sqrt{C_1 C_2}}$$

III.B.6)
$$m = 0,7$$

Si on choisit R₇ = 10 KΩ ,

on aurait C₁ = 6,711 μF et C₂ = 14,899 μF

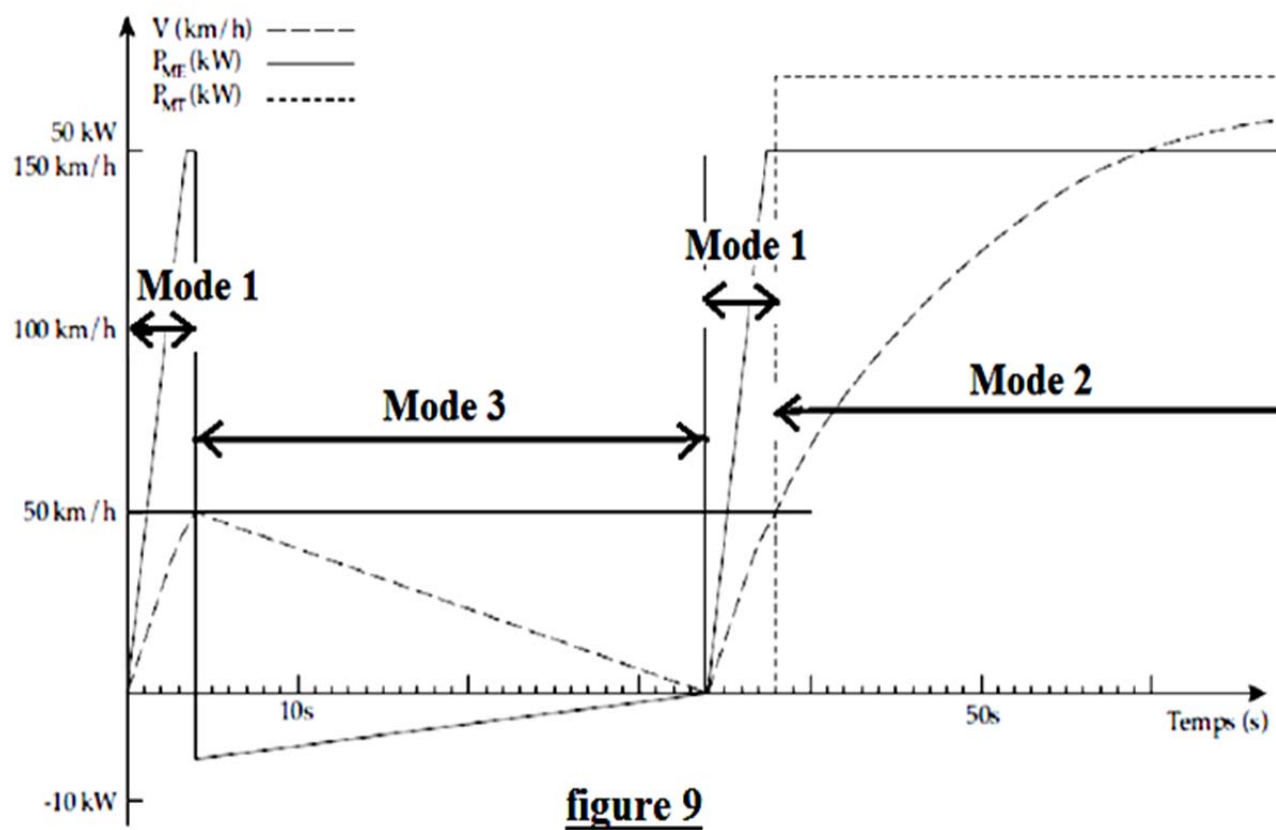
Document réponse

Réponse à la question I.B.1 :

MT_1	0	0	1	1	V_e
	0	1	1	0	T_e
0 0	1	0	1	1	
0 1	1	0	0	1	
1 1	1	0	0	1	
1 0	1	1	1	1	
P_{tot} F_r					

Tableau 5

Réponse à la question I.B.3 :



Évolutions temporelles de :

- la vitesse du véhicule V en km/h,
- la puissance électrique consommée ou générée par le moteur électrique P_{ME} en kW
- la puissance mécanique fournie par le moteur thermique P_{MT} en kW.

Document réponse
Réponses à la question II.D.1

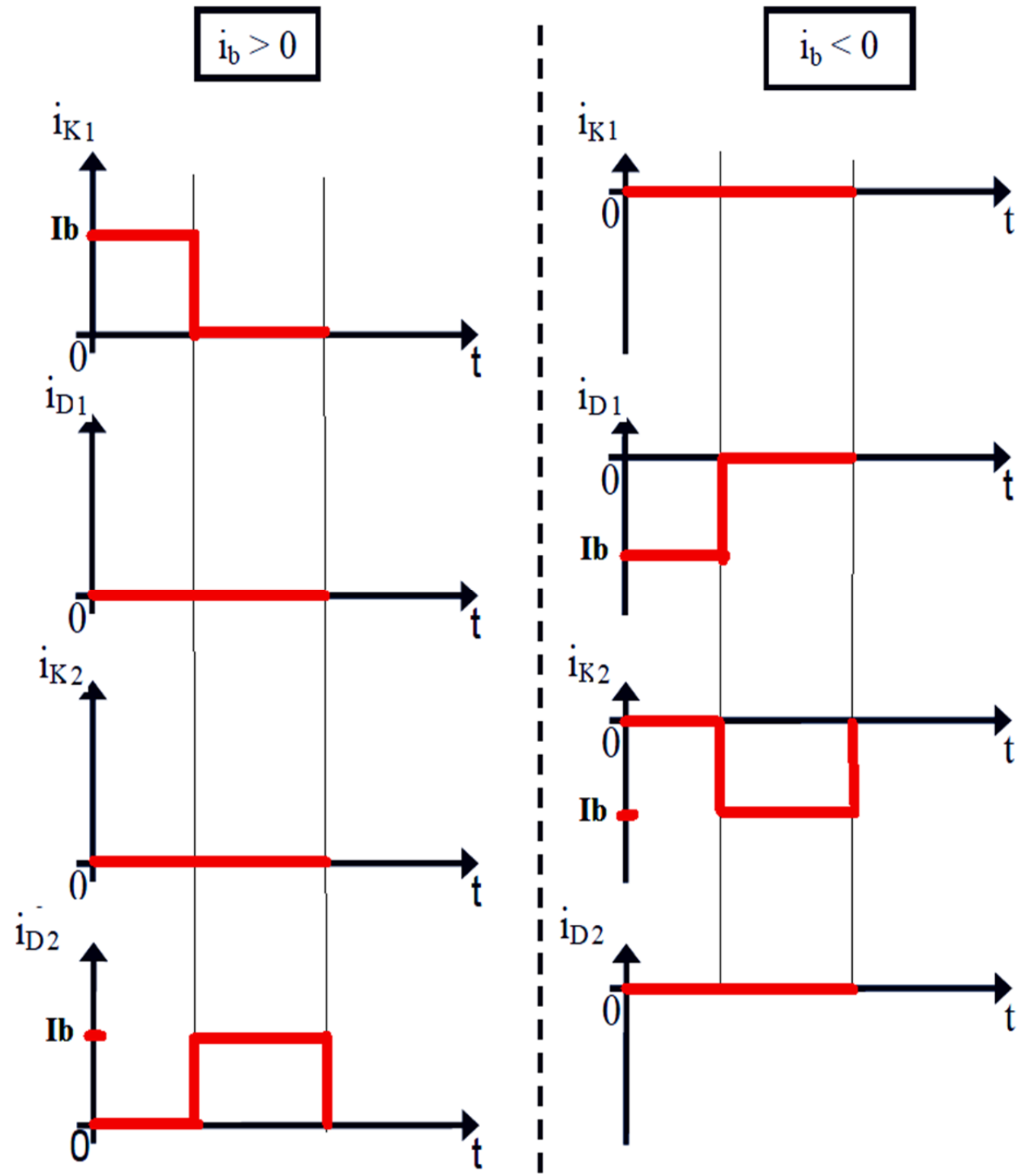


Figure 11