



CONCOURS ARTS ET MÉTIERS ParisTech - ESTP - ARCHIMEDE

Épreuve de Physique - Chimie PSI

Durée 4 h

Si, au cours de l'épreuve, un candidat repère ce qui lui semble être une erreur d'énoncé, d'une part il le signale au chef de salle, d'autre part il le signale sur sa copie et poursuit sa composition en indiquant les raisons des initiatives qu'il est amené à prendre.

053

L'usage de calculatrices est autorisé.

AVERTISSEMENT

Remarques préliminaires importantes : il est rappelé aux candidat(e)s que

- les explications des phénomènes étudiés interviennent dans la notation au même titre que les développements analytiques et les applications numériques ; les résultats exprimés sans unité ne seront pas comptabilisés ;
- tout au long de l'énoncé, les paragraphes en italique ont pour objet d'aider à la compréhension du problème ;
- tout résultat fourni dans l'énoncé peut être admis et utilisé par la suite, même s'il n'a pas été démontré par le(la) candidat(e) ;
- les questions comportant le mot « calculer » demandent une application numérique ;
- **le document-réponse (recto/verso) devra être complété puis remis avec la copie.**

Ⓐ

Il est interdit aux candidats de signer leur composition ou d'y mettre un signe quelconque pouvant indiquer sa provenance.

Tournez la page S.V.P.

Ce problème est consacré au **mouvement d'un glacier**. Il comporte trois parties indépendantes : l'**écoulement d'une couche de miel** sur un plan incliné puis celui d'une **masse glaciaire** sur un flanc de montagne, le **repérage par interférométrie radar** de cet écoulement à l'aide de satellites, et enfin la **chimie de la glace**.

PREMIERE PARTIE ÉCOULEMENT D'UN GLACIER

Un glacier est une masse de glace qui se forme par le tassement de couches de neige accumulées ; écrasée sous son propre poids, la neige expulse l'air qu'elle contient, se soude en une masse compacte et se transforme en glace.

Du fait de sa plasticité, un glacier s'écoule lentement sous l'effet de la gravité le long d'une pente avec une vitesse d'écoulement très variable selon la pente, la topographie du lit rocheux ou l'épaisseur de la glace. Sa vitesse moyenne est de l'ordre de quelques centimètres à quelques dizaines de centimètres par jour, le record revenant au glacier Kangerdlugssuaq dans le Groenland où la vitesse moyenne atteinte est de 14 kilomètres par an.

A / ETUDE PRELIMINAIRE (ÉCOULEMENT D'UNE COUCHE DE MIEL)

En préambule à l'étude d'un glacier, intéressons nous à l'écoulement d'un fluide visqueux , par exemple une couche de miel, sur une plaque plane inclinée.

Une couche d'épaisseur constante h , d'un fluide visqueux newtonien incompressible, de viscosité dynamique η et de masse volumique ρ , s'écoule dans le champ de pesanteur supposé uniforme, sur un plan incliné faisant un angle α avec l'horizontale (Figure 1).

La viscosité cinématique est définie comme le rapport $\nu = \eta / \rho$.

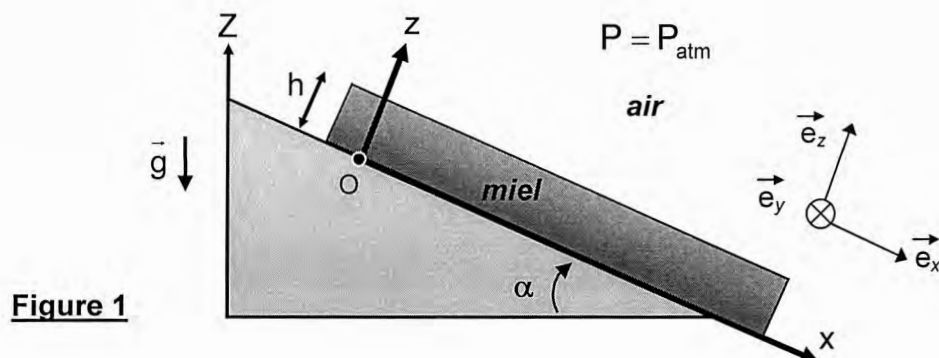


Figure 1

Le support plan incliné a pour équation $z = 0$ et la surface libre correspond à $z = h$. Les forces de viscosité exercées par l'air sur la surface supérieure de la couche de miel sont négligées. A l'interface air-miel, la pression est uniforme et égale à la pression atmosphérique. Les dimensions du système dans les directions Ox et Oy sont très supérieures à l'épaisseur h de la couche de miel.

Hypothèse : l'écoulement est réalisé en régime permanent.

- A1.** Préciser l'orientation des lignes de courant dans la couche de miel.
- A2.** Montrer qu'en écoulement stationnaire unidirectionnel, le champ de vitesses s'écrit sous la forme : $\vec{v}(M) = v(z) \vec{e}_x$.
- A3.** Dans les conditions qui viennent d'être décrites, simplifier l'équation générale de NAVIER-STOKES : $\rho \frac{D\vec{v}}{Dt} = -\text{grad } P + \rho \vec{g} + \eta \Delta \vec{v}$. (D désigne la dérivée particulière)

- A4.** Projeter l'équation locale de la dynamique qui en résulte sur la base $(\vec{e}_x, \vec{e}_y, \vec{e}_z)$.
En déduire les expressions des composantes du vecteur $\overline{\text{grad}} P$ sur cette base.
- A5.** Justifier que la répartition de pression dans le miel s'écrit $P = P(z)$, puis l'exprimer.
- A6.** Etablir l'équation différentielle $\frac{d^2 v(z)}{dz^2} + k \sin \alpha = 0$ vérifiée par la vitesse $v(z)$ et identifier k .

A la surface libre, sur le plan d'équation $z = h$, la contrainte tangentielle exercée à la surface libre par la couche d'air sur la couche de miel est nulle.

- A7.** Ecrire, en les justifiant, les conditions aux limites relatives à la vitesse v , en $z = 0$ et à sa dérivée $\frac{dv(z)}{dz}$, en $z = h$.
- A8.** Résoudre l'équation différentielle et montrer que le profil de vitesse dans la couche de miel vérifie la relation : $v(z) = \beta z(2h - z)$. Identifier β .
Localiser le point où cette vitesse est maximale et préciser l'expression correspondante de la vitesse v_{MAX} . Calculer v_{MAX} sachant que $h = 3,0 \text{ mm}$, $\alpha = 10^\circ$, $g = 10 \text{ m.s}^{-2}$ et que, pour le miel, $\rho = 1,4 \cdot 10^3 \text{ kg.m}^{-3}$ et $\eta = 10,0 \text{ Pa.s}$.
- A9.** Représenter le champ des vitesses de cet écoulement, en respectant sa configuration géométrique (figure 1).

La couche de miel possède une largeur W (selon Oy) qui demeure très grande par rapport à l'épaisseur h .

- A10.** Exprimer le débit volumique Q_v du miel. En déduire la vitesse moyenne $\langle v \rangle$ de l'écoulement et l'exprimer en fonction de v_{MAX} .
- A11.** Exprimer le nombre de REYNOLDS, écrit comme le rapport de deux termes énergétiques qu'il conviendra de justifier. En déduire son expression littérale puis sa valeur numérique. Qualifier la nature de l'écoulement.

B / DYNAMIQUE D'UN GLACIER

Les mouvements d'un glacier peuvent être modélisés par l'écoulement d'un fluide newtonien extrêmement visqueux. Afin d'adopter une géométrie simple, la vallée glaciaire est assimilée à une canalisation de section rectangulaire en forme de U dont le fond est incliné d'un angle α par rapport à l'horizontale (Figure 2). La masse de glace occupant cette vallée possède une largeur moyenne a et une épaisseur moyenne h , avec $a = 2h$.

Compte tenu de la géométrie proposée, la nouvelle répartition de la vitesse dans les couches du glacier s'écrit : $\vec{v}(M) = v(y, z) \vec{e}_x$.

- B1.** Etablir, à partir des résultats obtenus dans l'étude préliminaire, l'équation différentielle décrivant l'écoulement du glacier en régime permanent.

Afin de simplifier la description de cet écoulement, réalisons les changements de variables suivants : $y = y' a$, $z = z' a$. Les grandeurs y' et z' sont adimensionnées.

- B2.** Transformer l'équation différentielle précédente en introduisant une vitesse caractéristique v_0 , et en posant $v = v' v_0$, de façon à obtenir une équation différentielle adimensionnée en $v'(y', z')$, pouvant s'écrire : $\frac{\partial^2 v'}{\partial y'^2} + \frac{\partial^2 v'}{\partial z'^2} + 1 = 0$. Expliciter v_0 .

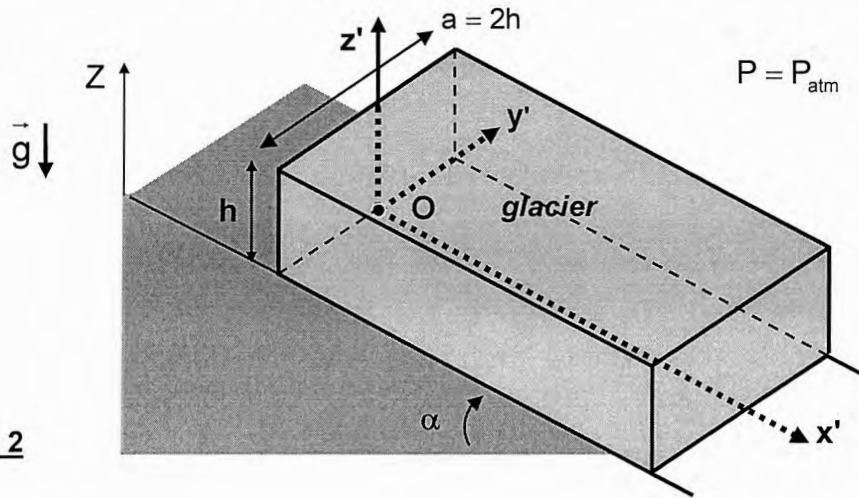


Figure 2

- B3.** Préciser les conditions aux limites vérifiées par la solution $v'(y', z')$, en $z' = 0$ et $y' = \pm 1/2$, puis par sa dérivée $\frac{dv'}{dz'}$, en $z' = 1/2$.

La résolution informatique de cette équation différentielle permet d'obtenir le tracé de v' en fonction de y' (Figure 3) pour différentes valeurs du paramètre z' (compris entre 0 et 1/2).

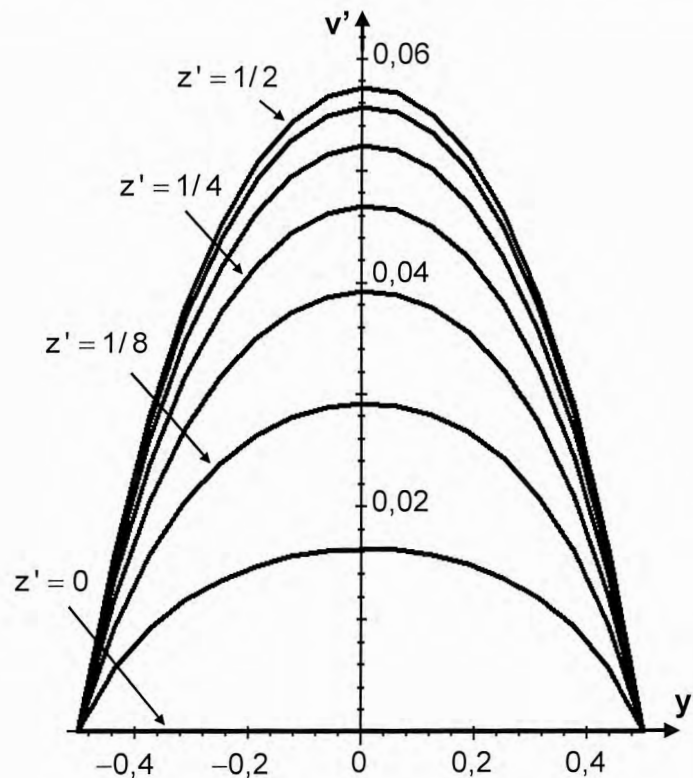


Figure 3

- B4.** Evaluer la valeur maximale v'_{MAX} atteinte par la vitesse adimensionnée v' à la surface supérieure du glacier.
- B5.** Combiner ce tracé avec celui réalisé en question **A9**, dans le plan Oxz afin de représenter, en vue perspective, l'écoulement du glacier en trois dimensions.

De tout temps, les glaciologues ont tenté d'évaluer la déformation des glaciers et leur écoulement (autrefois à l'aide de pierres posées sur le glacier, plus récemment à l'aide de balises GPS et par interférométrie radar, comme étudié en seconde partie).

Etablie pour le glacier du Rhône près du col de la Furka dans le Valais suisse, la figure 4 présente, en superposition à une carte IGN, l'évolution d'une ligne d'environ 50 balises au cours d'une décennie (années référencées A, A+1, ... , A+9). A l'instant de référence (année A), les balises sont alignées sur la largeur a du glacier, entre deux moraines latérales.

- B6.** Estimer le déplacement de la balise centrale sur la durée de 9 années. Calculer la vitesse moyenne de déplacement en $m.an^{-1}$, puis en $m.s^{-1}$. En déduire la valeur de la vitesse caractéristique v_0 .

- B7.** Déterminer, puis calculer, la viscosité cinématique de la glace. Commenter.

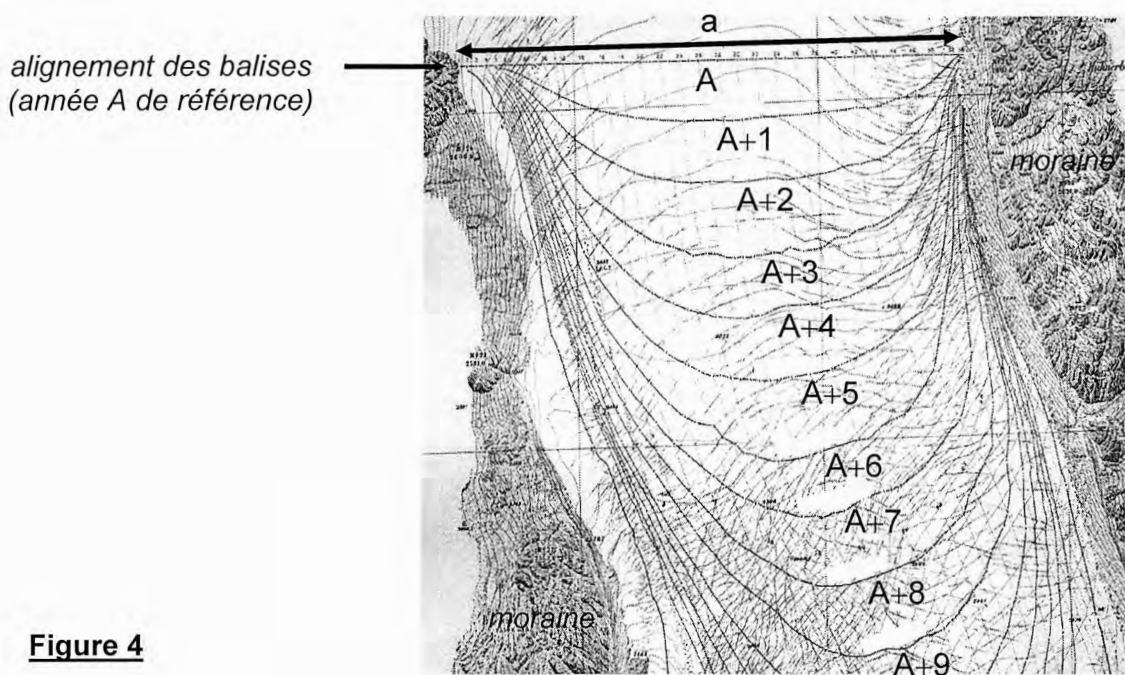


Figure 4

Écoulement du glacier du Rhône

Données : $a = 2h = 800 \text{ m}$, angle moyen $\alpha = 14^\circ$ et $g = 10 \text{ m.s}^{-2}$.

DEUXIEME PARTIE

RECONNAISSANCE PAR INTERFEROMETRIE RADAR

L'avènement des satellites optiques (SPOT 5) et des radars haute résolution (ERS 1-2) a permis d'accroître considérablement les possibilités de surveillance par imagerie spatiale. Le projet MEGATOR (Mesure de l'Evolution des Glaciers Alpains par Télédétection Optique et Radar) est focalisé sur l'évolution des glaciers de la Mer de Glace et d'Argentière en utilisant l'interférométrie radar différentielle. Cette technique permet d'estimer le déplacement de la surface d'un glacier avec une précision de l'ordre de la longueur d'onde du signal radar.

C / INTERFERENCES LUMINEUSES DANS LE VISIBLE

Considérons le dispositif des trous d'YOUNG (Figure 5a) : une source S ponctuelle, monochromatique de longueur d'onde λ_V éclaire une plaque opaque (P) percée de deux trous fins S_1 et S_2 symétriques par rapport à O' et distants de B . Ils se comportent comme deux sources cohérentes synchrones. L'écran (E) est placé en O à la distance D de (P). L'axe Ox est vertical et parallèle à S_1S_2 .

Tout point M de l'espace est repéré par ses coordonnées x , y et z . Les distances x , y , z et B sont très petites devant D . Chaque trou S_1 ou S_2 fournit le même éclairement, noté \mathcal{E}_0 .

C1. Déterminer, en un point $M(x,y,0)$ de l'écran (E) parallèle à la plaque (P) et orienté perpendiculairement à la direction $SO'O$ (Figure 5b/1), la différence de marche $\delta(M) = (SS_2M - SS_1M)$, le déphasage $\Delta\varphi(M)$ ainsi que l'éclairement $\mathcal{E}(M)$.

Préciser toutes les caractéristiques de la figure d'interférence observée. Représenter l'aspect de l'écran.

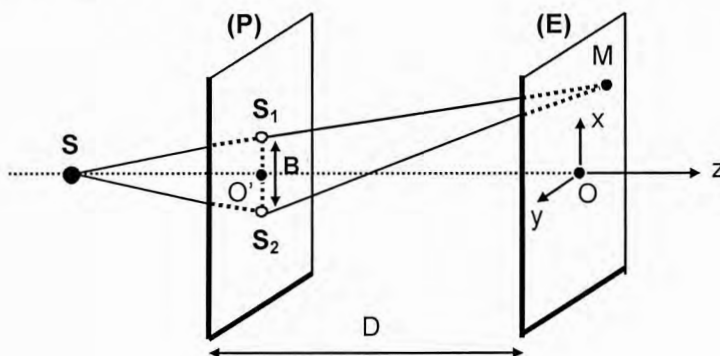


Figure 5a

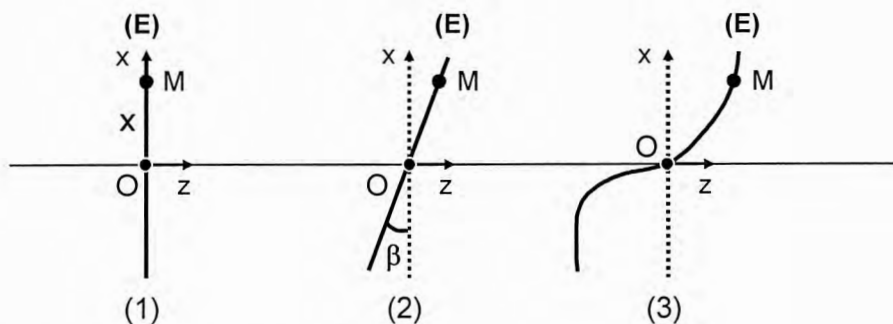


Figure 5b

L'écran (E) est maintenant incliné d'un angle β par rapport à la verticale Ox (Figure 5b/2).

C2. Reprendre les questions posées en **C1** et représenter le nouvel aspect de l'écran.

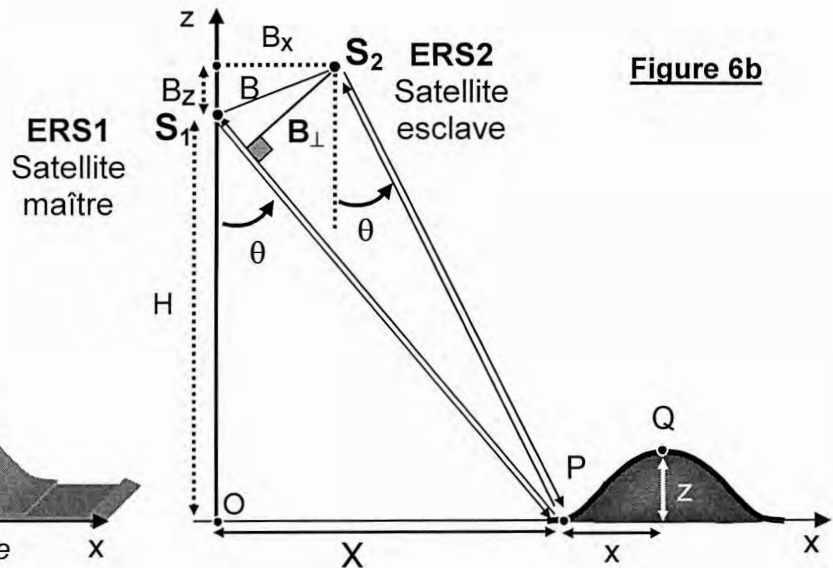
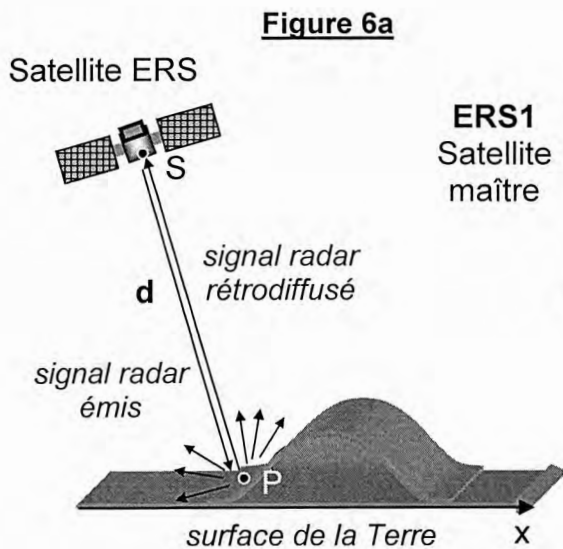
L'écran (E) n'est désormais plus un plan, mais présente des variations locales de courbure dans le plan Oxz (Figure 5b/3).

C3. Extrapoler les résultats précédents dans cette nouvelle configuration et commenter brièvement la figure d'interférences observée sur l'écran (E).

D / INTERFEROMETRIE RADAR

Un radar est un système actif qui repose sur l'émission et la réception de faisceaux d'ondes électromagnétiques après rétrodiffusion par un point P du sol (Figure 6a), ce qui permet d'obtenir une image de la surface du sol. A chaque pixel, unité de base de l'image numérique radar, est associée une phase issue du signal reçu, après émission et rétrodiffusion par le point P au sol correspondant à ce pixel de l'image radar.

L'indice du milieu atmosphérique est égal à l'unité ; l'atmosphère et les nuages perturbent très peu les ondes radar, leur longueur d'onde λ_R est de l'ordre du centimètre. Les fréquences utilisées sont comprises entre 1 et 300 GHz.



Données pour le tandem ERS1-ERS2 : $\nu_R = 5,3 \text{ GHz}$, $\lambda_R = 5,7 \text{ cm}$,
 $H = 785 \text{ km}$, $\theta = 23^\circ$, $x = 5,0 \text{ km}$, $B_\perp = 400 \text{ m}$.

D1. En considérant le terme de phase propre Φ_{propre} induit par la réflexion du signal en P , exprimer la phase $\varphi_S = \varphi_{S \rightarrow P \rightarrow S}$ liée à la propagation du signal de S jusqu'à S après rétrodiffusion en P , en fonction de $d = SP$, λ_R et Φ_{propre} .

L'interférométrie radar est basée sur l'utilisation d'un couple d'images radar acquises simultanément sur une même zone et sous des incidences très proches par deux satellites ERS1 et ERS2 (Figure 6b). La première image acquise est appelée image maîtresse tandis que la seconde est l'image esclave. L'interférométrie utilise la différence de phase entre ces deux images de la même zone.

L'interférogramme est une figure d'interférence (voir figure 7) ; c'est l'image des différences de phase existant en chaque pixel entre l'image maîtresse et l'image esclave. Lorsque la phase propre Φ_{propre} est constante, les déphasages obtenus par soustraction et observés sur l'interférogramme sont fonction uniquement de la distribution et du relief des points au sol.

D2. Montrer que, dès lors que Φ_{propre} est constante, le déphasage $\Delta\varphi_{12} = \varphi_{S_2} - \varphi_{S_1}$ existant en chaque pixel permet de mesurer l'écart des distances $D_{12} = S_2P - S_1P = D_2 - D_1$. Justifier qu'à une frange sur l'interférogramme, correspondant à un déphasage de 2π , est associé un déplacement dans la direction du radar de $\lambda_R/2$.

Tournez la page S.V.P.

Considérons un plan de repère Oxz lié au sol (Figure 6b). La paire d'images radar est acquise selon deux « prises de vue » réalisées par les deux satellites en tandem ERS 1 et ERS 2 qui envoient et récupèrent le signal radar rétrodiffusé sous un angle d'incidence pratiquement identique : $\theta = 23^\circ$. L'interférométrie consiste à analyser la différence de marche entre les parcours S_2PS_1 et S_2QS_1 , puis à comparer cette valeur avec la longueur d'onde λ_R . La distance x est négligeable devant X , z devant H , de même que les distances B_x ou B_z devant X ou H .

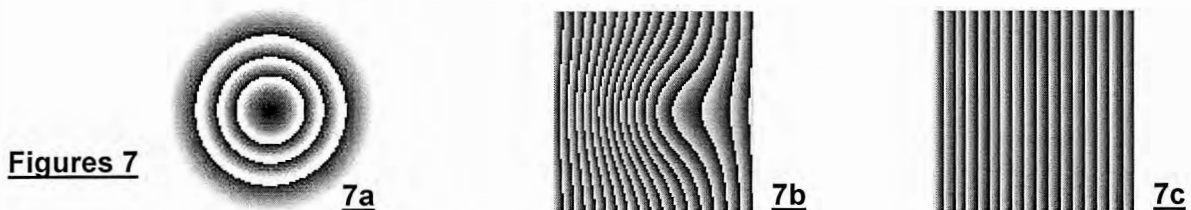
- D3.** Analyser les avantages présentés par cette technique radar par rapport à une mesure optique (visible ou proche infrarouge) pour la reconnaissance du mouvement des glaciers.
- D4.** Ecrire la différence de marche entre les parcours S_2PS_1 et S_2QS_1 , soit $\delta R = [(S_2P) - (S_1P)] - [(S_2Q) - (S_1Q)]$, en fonction des grandeurs X , H , B_x , B_z , x et z .

A l'aide d'un développement limité à l'ordre 2 de δR et en ne gardant que les termes en X^2 , H^2 et HX , la différence de marche δR se réduit alors à :

$$\delta R = \frac{1}{(X^2 + H^2)^{3/2}} [(xB_z + zB_x)XH + xB_xH^2 + zB_zX^2].$$

- D5.** Montrer que la différence de marche peut s'écrire : $\delta R = \frac{K}{\sqrt{X^2 + H^2}} (x \cos \theta + z \sin \theta)$, où K est une grandeur à écrire en fonction de B_x , B_z et de l'angle θ . Exprimer simplement K en fonction de B_\perp . Mettre en évidence son sens géométrique et son sens interférométrique. En déduire le déphasage Φ associée à δR .
- D6.** Déterminer l'équation $f(x,z) = \text{Cte}$ de la courbe, lieu des points Q , tels que le régime de franges ou l'éclairement en ces points demeure inchangé. Quelle est la forme de cette courbe ?
- D7.** Expliciter, pour le terme $\delta R_1 = \frac{K x \cos \theta}{\sqrt{X^2 + H^2}}$, les grandeurs dont il dépend et son sens d'un point de vue interférométrique. Ecrire le déphasage Φ_1 associé à ce terme ; en déduire l'aspect de la figure d'interférence associée et préciser ses caractéristiques. Calculer la distance Δx correspondant à un interfrange. Ce résultat est-il compatible avec la dimension d'un pixel de l'image numérique, correspondant à un domaine carré de 20 m de côté sur le terrain ?
- D8.** Procéder de même pour le second terme $\delta R_2 = \frac{K z \sin \theta}{\sqrt{X^2 + H^2}}$. Expliquer la figure d'interférences correspondante ; proposer une appellation pour les franges associées.

Les trois clichés ci-dessous (Figures 7) représentent les interférogrammes relatifs à la « prise de vue » d'une colline gaussienne : dans le désordre, l'interférogramme global, celui propre à la colline et celui relatif au sol tout autour de la colline.



- D9.** Identifier ces clichés, à l'aide de vos réponses aux questions précédentes.

TROISIEME PARTIE
CHIMIE DE LA GLACE

E / STRUCTURE DE L'EAU LIQUIDE

La molécule d'eau peut approximativement être décrite de la manière suivante (*Figure 8*) : un ion ponctuel O^{2-} est à la distance L de deux ions ponctuels H^+ , l'angle $\angle HOH$ étant noté θ .

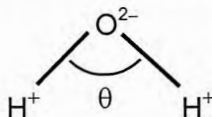


Figure 8

- E1.** Ecrire la configuration électronique de l'atome d'oxygène et représenter le schéma de LEWIS associé.
- E2.** Indiquer, à l'aide de la théorie V.S.E.P.R., la géométrie du polyèdre de coordination de l'atome d'oxygène ; illustrer à l'aide d'un schéma.
- E3.** Déterminer la valeur de l'angle θ , sachant que le moment dipolaire de la liaison O–H s'élève à $p = 1,51 \text{ D}$ et que le moment dipolaire résultant de la molécule d'eau vaut $P = 1,85 \text{ D}$ ($1 \text{ debye} = 3,30 \cdot 10^{-30} \text{ C.m}$). Expliquer ce résultat.
- E4.** Préciser la nature de la liaison O–H et expliquer pourquoi elle est polarisée. Déterminer le pourcentage de caractère ionique de cette liaison. ($e = 1,6 \cdot 10^{-19} \text{ C}$ et $d(O - H) = 96 \text{ pm}$)

Quand deux molécules d'eau sont en présence, elles ont tendance à s'unir par une liaison de nature électrostatique, appelée liaison hydrogène.

- E5.** Préciser la condition d'existence d'une telle liaison, ainsi que son champ d'action et sa directionnalité. Citer des propriétés chimiques et physiques qui en découlent.

F / SOLIDIFICATION DE L'EAU

La réaction de solidification de l'eau s'écrit : $H_2O_{(liq)} = H_2O_{(s)}$.

- F1.** Préciser si cette réaction s'effectue à température constante ou non ; indiquer la grandeur qui conditionne cette température. (*illustrer à l'aide d'un schéma, si nécessaire*)

Les enthalpies libres massiques de l'eau liquide et de l'eau solide, s'expriment en fonction de la température T sous la forme : $g_{(liq)} = -15880 - 3,62 T$ et $g_{(s)} = -16213 - 2,40 T$ (en kJ.kg^{-1}), à la pression $P^0 = 1,013 \text{ bar}$.

- F2.** Représenter les variations de ces enthalpies libres massiques (document-réponse, *figure A1*) en fonction de la température, dans l'intervalle $[250 \text{ K} - 300 \text{ K}]$.
- F3.** Déterminer la température de solidification T_S ainsi que l'enthalpie massique de solidification de l'eau $\Delta_{sol}h$. Calculer la variation d'entropie massique à T_S . Commenter ces deux derniers résultats.
Discuter, en le justifiant, le domaine de stabilité de l'eau dans ses deux états.

Influence de l'ajout de chlorure de sodium sur la température de solidification de l'eau

Considérons l'équilibre (à la pression constante P^0) entre un solide constitué d'eau solide pure, et une solution (S) contenant un soluté dissous (eau salée). Notons X_E la fraction molaire d'eau dans la solution et supposons que la température de solidification de l'eau pure soit T_S .

F4. Ecrire les potentiels chimiques de l'eau (référéncée E) dans la phase solide ainsi que dans la solution (S). Les potentiels chimiques standard sont notés respectivement $\mu_{E,\text{sol}}^0(T)$ et $\mu_{E,\text{liq}}^0(T)$ dans chaque phase.

Traduire l'équilibre chimique ; en déduire l'expression de $\ln X_E$ en fonction des potentiels chimiques standard et de la température.

F5. Différencier $\ln X_E$ par rapport à T , puis introduire la seconde relation de GIBBS-HELMHOLTZ : $\frac{d}{dT} \left(\frac{\mu_i^0(T)}{T} \right)_{P,n_i} = -\frac{H_{m,i}^0}{T^2}$ (où $H_{m,i}^0$ désigne l'enthalpie molaire standard), afin

d'établir l'expression suivante : $\frac{d}{dT} (\ln X_E) = \frac{C}{RT^2}$, où le terme constant C sera explicité et analysé.

Intégrer cette équation et montrer que la solution (S) se solidifie à une température T , différente de T_S . Commenter.

F6. Déterminer la température de solidification T_M d'un mélange constitué d'un litre d'eau pure liquide et de 50 g de NaCl (dissocié en ions Na^+ et Cl^-). Commenter et citer des applications potentielles. (Rappel : la masse volumique de l'eau vaut $1,0 \cdot 10^3 \text{ kg} \cdot \text{m}^{-3}$)

G / STRUCTURE DE LA GLACE

L'eau solide se présente, selon les conditions de température et de pression, sous de nombreuses variétés allotropiques (pas moins de treize). Certaines d'entre elles ne se rencontrent que dans des conditions extrêmes régnant à la surface d'autres planètes ou satellites du système solaire.

La glace, quelle que soit sa structure cristallographique, est formée d'un assemblage régulier de molécules d'eau qui utilisent, chacune, leurs possibilités d'établir des liaisons hydrogène. Chaque atome d'oxygène, pris individuellement, se trouve localisé au centre d'un tétraèdre dont les sommets sont occupés par les atomes d'oxygène de quatre autres molécules d'eau, comme l'illustre la figure 9, introduite par PAULING en 1935. Les distances séparant les atomes d'oxygène et d'hydrogène sont respectivement référencées d_1 et d_2 .

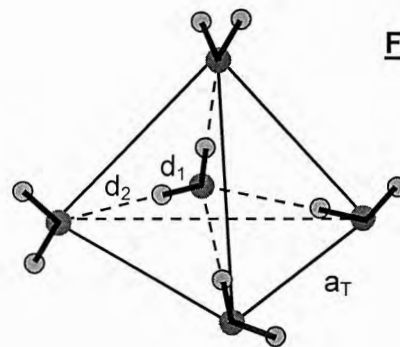


Figure 9

G1. Expliquer la signification de ces deux distances d_1 et d_2 . Le tétraèdre est-il régulier ?

G2. Déterminer le nombre moyen de liaisons hydrogène développées par chaque molécule H_2O .

G3. Ecrire la relation liant l'arête a_T du tétraèdre aux distances d_1 et d_2 . Calculer a_T sachant que $d_1 = 96 \text{ pm}$ et $d_2 = 180 \text{ pm}$.

- G4.** Estimer l'énergie d'une liaison hydrogène O – – H, sachant que l'enthalpie de sublimation de la glace vaut $\Delta_{\text{sub}} h^\circ = 2,83 \cdot 10^6 \text{ J.kg}^{-1}$. Commenter le résultat par comparaison avec l'énergie de la liaison (O–H) qui vaut $25,6 \cdot 10^6 \text{ J.kg}^{-1}$.

L'observation approfondie de la figure 9 induit qu'il existe six arrangements possibles des atomes d'hydrogène sur les quatre liaisons autour de chaque oxygène.

- G5.** Représenter ces six arrangements des atomes d'hydrogène sur le document-réponse, figure A2, comportant la trame des tétraèdres et l'arrangement décrit sur la figure 9.

Le nombre total W de configurations possibles pour une mole de glace (renfermant \mathcal{N}_A molécules) se calcule à partir d'une approche statistique et vaut $(3/2)^{\mathcal{N}_A}$.

- G6.** Déterminer, puis calculer l'entropie à 0 K, liée à ces configurations, sachant qu'elle s'écrit :

$$S = \frac{R}{\mathcal{N}_A} \ln(W) . \text{ Comparer à la valeur expérimentale } S = 3,4 \text{ J.K}^{-1} . \text{mol}^{-1} . \text{ Commenter.}$$

Glacé cubique I_C

Sous de très faibles pressions et dans l'intervalle de températures de 148 à 188 K, la glace adopte une structure cubique I_C dérivée de la structure « diamant » du carbone. Les atomes d'oxygène des molécules d'eau décrivent une maille cubique à faces centrées avec occupation de la moitié des sites tétraédriques (de façon alternée). Le paramètre de maille est noté a_c et la masse volumique vaut $\rho_c = 934 \text{ kg.m}^{-3}$ à 150 K.

- G7.** Représenter cette maille (vue perspective ou vue projetée sur une face du cube). (*Pour simplifier le schéma, seuls les atomes d'oxygène seront représentés,*)
Préciser le nombre de motifs H_2O présents dans la maille.

- G8.** Déterminer la valeur du paramètre de maille a_c , puis la longueur de la liaison hydrogène d(O – – H), sachant que la liaison (O–H) mesure 96 pm.

- G9.** Calculer la compacité de cette structure, sachant qu'une molécule d'eau peut être assimilée à une sphère de diamètre 276 pm.
Commenter en liaison avec l'exploitation des carottes glaciaires pour l'analyse du climat.

DONNEES NUMERIQUES

Numéro atomique :	H : 1 ; O : 8
Masses molaires atomiques (g.mol^{-1}) :	H : 1,00 ; O : 16,0 ; Na : 23,0 ; Cl : 35,5
Electronégativités de PAULING (eV) ^{1/2} :	H : 2,20 ; O : 3,44
Constante d'AVOGADRO :	$\mathcal{N}_A = 6,02 \cdot 10^{23} \text{ mol}^{-1}$
Constante des gaz parfaits :	$R = 8,31 \text{ J.K}^{-1} . \text{mol}^{-1}$

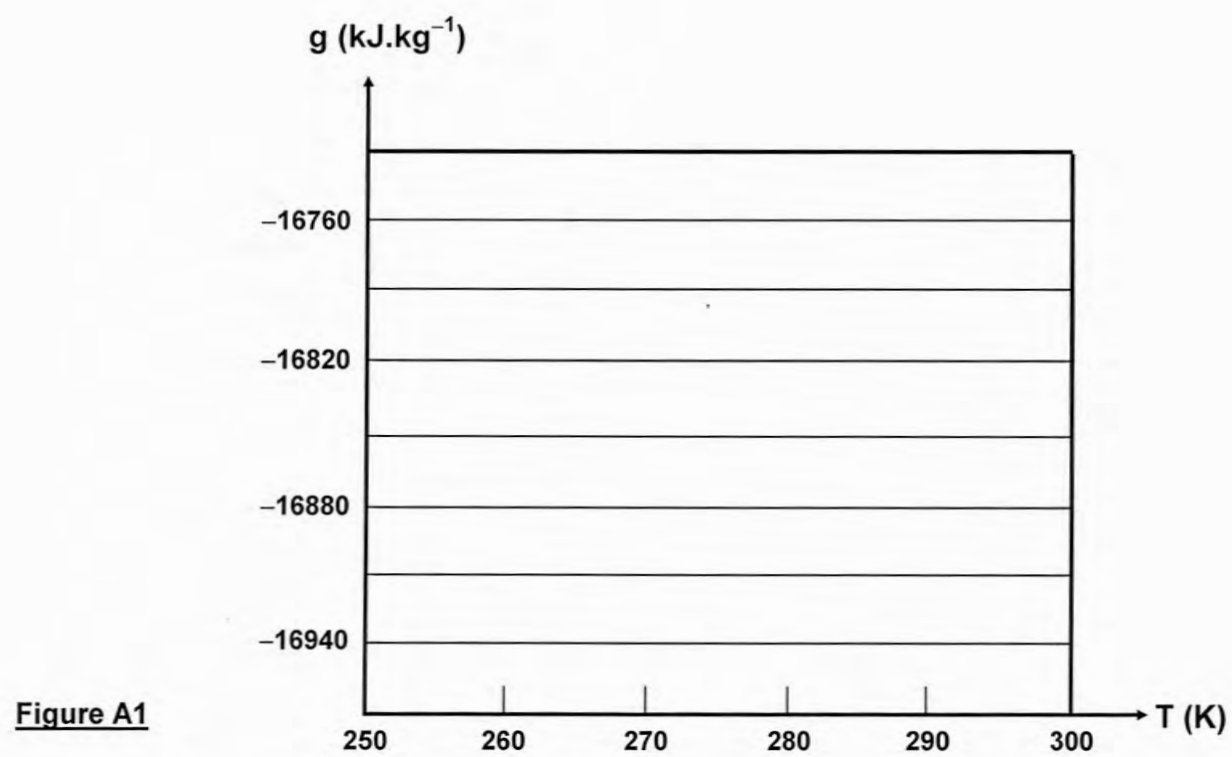
FIN DE L'EPREUVE

DANS CE CADRE
NE RIEN ÉCRIRE

Académie : _____ Session : _____ Modèle EN. _____
Examen ou Concours : _____ Série* : _____
Spécialité/option : _____ Repère de l'épreuve : _____
Épreuve/sous-épreuve : _____
NOM : _____
(en majuscules, suivi, s'il y a lieu, du nom d'épouse)
Prénoms : _____ N° du candidat
Né(e) le _____ *(le numéro est celui qui figure sur la convocation ou la liste d'appel)*

053

Document-réponse (recto-verso), à compléter et à rendre avec la copie



(B)

Tournez la page S.V.P.

Il est interdit aux candidats de signer leur composition ou d'y mettre un signe quelconque pouvant indiquer sa provenance

NE RIEN ÉCRIRE DANS LA PARTIE BARRÉE

Suite du document-réponse, à compléter et à rendre avec la copie

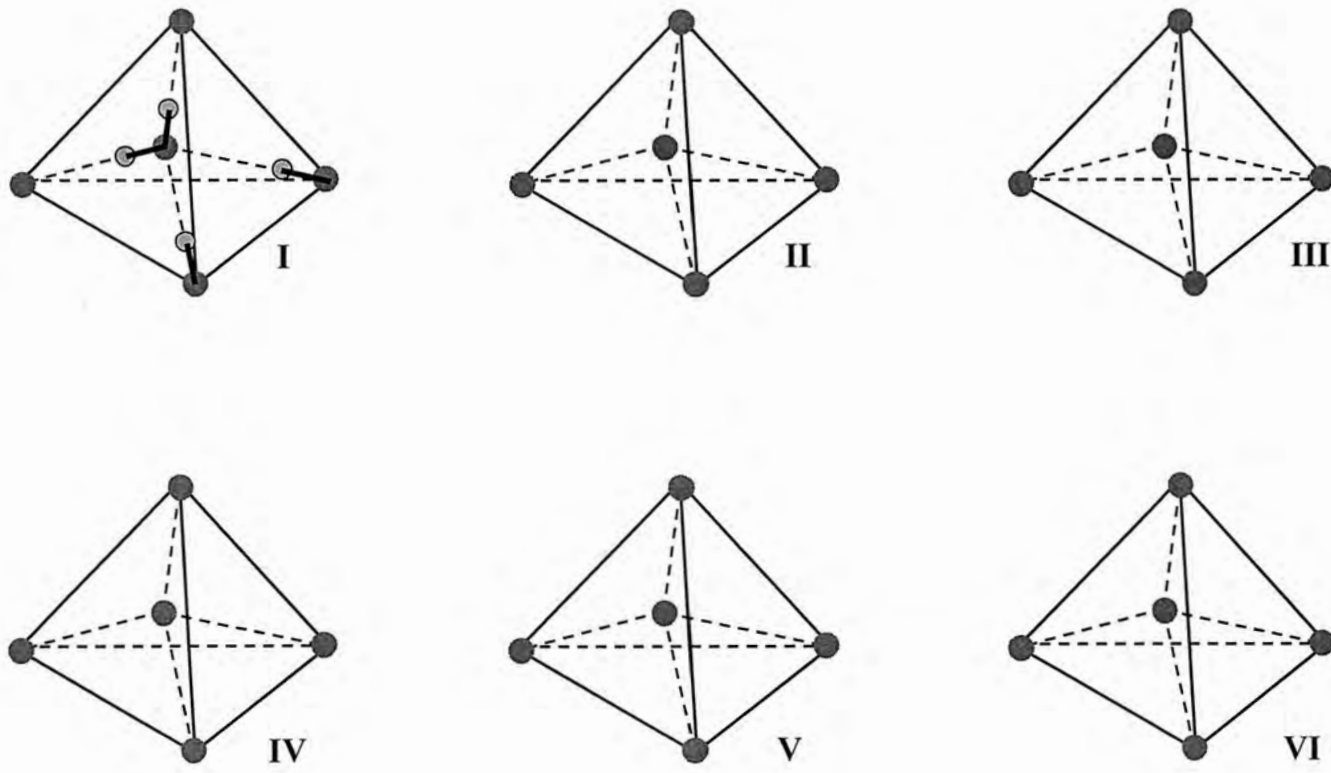


Figure A2