

A2018 – SI PSI



**ÉCOLE DES PONTS PARISTECH,
ISAE-SUPAERO, ENSTA PARISTECH,
TELECOM PARISTECH, MINES PARISTECH,
MINES SAINT-ÉTIENNE, MINES NANCY,
IMT Atlantique, ENSAE PARISTECH.**

**Concours Centrale-Supélec (Cycle International),
Concours Mines-Télécom, Concours Commun TPE/EIVP.**

CONCOURS 2018

ÉPREUVE DE SCIENCES INDUSTRIELLES

Durée de l'épreuve : 4 heures

L'usage de la calculatrice et de tout dispositif électronique est interdit.

*Les candidats sont priés de mentionner de façon apparente
sur la première page de la copie :*

SCIENCES INDUSTRIELLES - PSI

*L'énoncé de cette épreuve comporte 11 pages de texte et un fascicule de 6 pages
regroupant les documents de 1 à 6. Le travail doit être reporté sur un
document-réponse de 16 pages distribué avec le sujet.*

Un seul document-réponse est fourni au candidat.

Le renouvellement de ce document en cours d'épreuve est interdit.

*Pour valider ce document-réponse, chaque candidat doit obligatoirement y
inscrire à l'encre, à l'intérieur du rectangle d'anonymat situé en haut de chaque
copie, ses nom, prénoms (souligner le prénom usuel),*

numéro d'inscription et signature, avant même d'avoir commencé l'épreuve.

Il est conseillé de lire la totalité de l'énoncé avant de commencer l'épreuve.

*Si, au cours de l'épreuve, un candidat repère ce qui lui semble être une erreur
d'énoncé, il le signale sur sa copie et poursuit sa composition en expliquant les
raisons des initiatives qu'il est amené à prendre.*

STABILISATEUR D'IMAGE MECANIQUE

La stabilisation d'images - photo ou vidéo – est un domaine en pleine évolution. On peut distinguer deux types principaux : les stabilisateurs optiques qui améliorent la qualité par le traitement informatique des images et les stabilisateurs mécaniques qui s'opposent aux mouvements indésirables pendant la prise de vue. Parmi les stabilisateurs mécaniques étudiés ici nous distinguons les stabilisateurs passifs représentés sur les figures 1 à 3 ci-dessous, des stabilisateurs actifs représentés sur les figures 4 à 7.



Figure 1 : appareil photo, poignée de stabilisation



Figure 2 : appareil photo, poignée de stabilisation



Figure 3 : caméra vidéo, portage stabilisateur



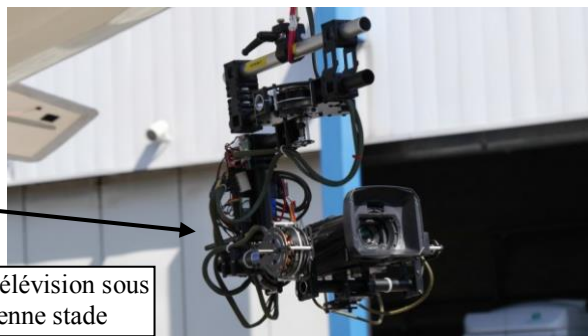
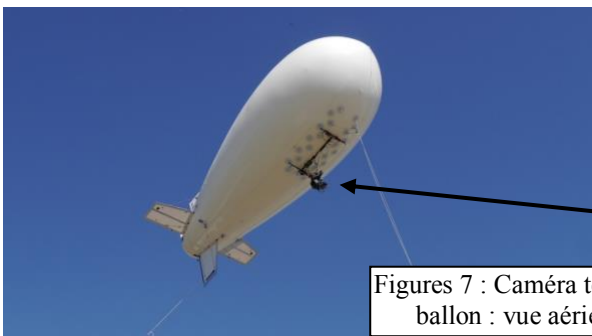
Figure 4 : Skyacam ou spydercam pour sport collectif et tennis



Figure 5 : Caméras embarquées sur hélicoptère



Figure 6 : Caméra cinéma sur bras type « louma »



Figures 7 : Caméra télévision sous ballon : vue aérienne stade

Les appareils photos modernes fonctionnent en rafales : 8 à 10 images par seconde et en mode vidéo. Le besoin de stabilisation de l'image dans de telles conditions est impératif.

- Figure 1 : le stabilisateur mécanique est muni d'une poignée de prise, il nécessite des réglages de contrepoids ;
- Figure 2 : Un autre modèle dans une autre position ;

Le besoin de prises de vue originales et au plus près de l'action à filmer a conduit les concepteurs de matériel cinématographique à déplacer leur caméra au moyen de supports mobiles très variés :

- Figure 3 : stabilisateur de caméra vidéo avec support de portage sur le torse du cameraman ;
- Figure 4 : le système de prise de vue est tenu par des câbles de très grande longueur au-dessus d'un stade ;
- Figure 5 : le système de prise de vue est fixé à l'avant d'un hélicoptère ;
- Figure 6 : le système de prise de vue est fixé à un bras télescopique mobile type « Louma » ;
- Figures 7 : le système de prise de vue est fixé à un ballon gonflé à l'hélium en position fixe au-dessus d'un stade pendant un match de football par exemple.

Le but de ce sujet est de s'intéresser au **support** de la caméra (appareil photo) assurant la liaison entre le système de mise en mouvement appelé **porteur** (poignée - câble - hélicoptère - bras) et la caméra elle-même.

Dans la première partie le sujet aborde le cas des stabilisateurs passifs puis par comparaison montre l'intérêt des stabilisateurs actifs.

Pour les parties suivantes, la modélisation décrite dans le **DOCUMENT D1 Présentation de la nacelle de la caméra** est utilisée pour l'ensemble du questionnement. Ce système de stabilisation est nommé CAM-GYR, c'est un système actif.

1^{ère} PARTIE – Analyse mécanique des stabilisateurs passif et actif

Objectif de cette partie : Valider l'exigence 2 « support passif » **DOCUMENT D5-b.**

A- Stabilisateur de type « passif », principe et réglage

Afin de mieux appréhender les caractéristiques et les performances attendues du système actif de stabilisation étudié dans la suite du sujet, on présente dans un premier temps, une version passive (c'est-à-dire sans aucune motorisation). Comme le précise la figure 8, ce système (commercialisé sous le nom de « stabilisateur ») se compose principalement de trois objets :

- une poignée orientable (1) manipulée directement par le photographe, liée au support (2) en O ;
- un support rigide (2) (supposé sans masse) sur lequel vient se fixer une caméra assimilée en première approximation à une masse ponctuelle m_c placée en G_c ;
- un contrepoids lié à (2) et assimilé à une masse ponctuelle m_{cp} placée en G_{cp} .

L'utilisateur (le porteur) tient fermement la poignée (1) dans une position angulaire quelconque, ce qui permet d'affirmer que le (porteur + (1)) ne forme qu'une seule classe d'équivalence.

Afin de produire des images toujours fluides, sans à-coups, ce stabilisateur à main doit maintenir constamment la caméra dans une position (ou « attitude ») verticale (parallèle au champ de gravité), que le porteur soit immobile (plan fixe) ou en mouvement (travelling).

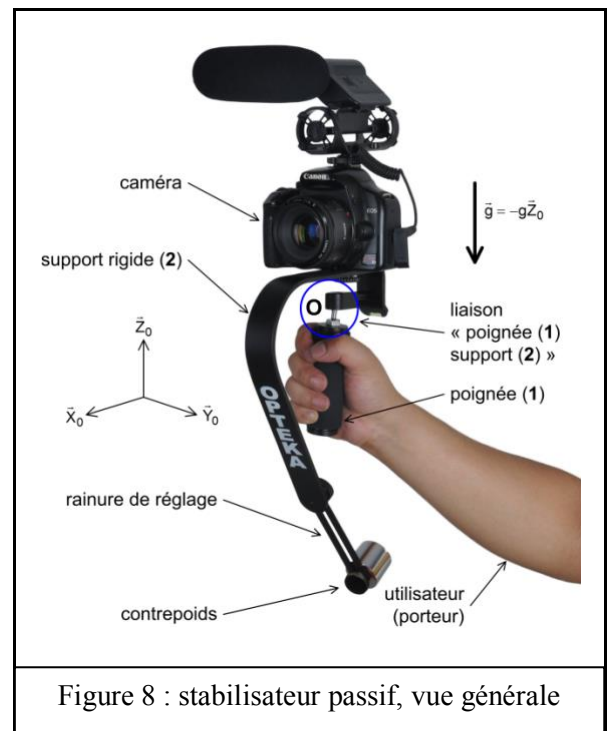


Figure 8 : stabilisateur passif, vue générale

Pour l'ensemble du sujet, on adopte les notations suivantes :

- torseur cinématique caractérisant le mouvement du solide (i) par rapport au solide (j) réduit au point A

$$\text{quelconque : } \{V(i/j)\} = \left\{ \begin{array}{l} \vec{\Omega}(i/j) \\ \vec{V}(A, i/j) \end{array} \right\}_A$$

$$\text{ou dans la base } \{\vec{X}_0, \vec{Y}_0, \vec{Z}_0\} : \{V(i/j)\} = \left\{ \begin{array}{l} \vec{\Omega}(i/j) = \omega_x(i/j)\vec{X}_0 + \omega_y(i/j)\vec{Y}_0 + \omega_z(i/j)\vec{Z}_0 \\ \vec{V}(A, i/j) = v_x(i/j)\vec{X}_0 + v_y(i/j)\vec{Y}_0 + v_z(i/j)\vec{Z}_0 \end{array} \right\}_A$$

- torseur des actions mécaniques exercées par le solide (i) sur le solide (j) réduit au point A quelconque :

$$\{T(i \rightarrow j)\} = \begin{Bmatrix} \vec{R}(i \rightarrow j) \\ \vec{M}_A(i \rightarrow j) \end{Bmatrix}_A$$

L'ensemble des études et des conclusions apportées dans les questions suivantes permet de remplir efficacement le tableau de synthèse de la question 7.

Question 1 :

- a) en cohérence avec l'attitude attendue de la caméra, **donner** les éléments de réduction en O du torseur cinématique de l'ensemble {support + caméra} par rapport au sol noté (0) en O soit $\{V(2/0)\}$; utiliser les notations définies ci-dessus pour les torseurs ;

On suppose quelconque le mouvement du porteur (équivalent à (1)) dans (0), caractérisé par le torseur cinématique suivant :

$$\{V(1/0)\} = \begin{Bmatrix} \vec{\Omega}(1/0) = \omega_x(1/0)\vec{X}_0 + \omega_y(1/0)\vec{Y}_0 + \omega_z(1/0)\vec{Z}_0 \\ \vec{V}(O,1/0) = v_x(1/0)\vec{X}_0 + v_y(1/0)\vec{Y}_0 + v_z(1/0)\vec{Z}_0 \end{Bmatrix}_O$$

- b) en utilisant la composition des vitesses, **déterminer** les éléments de réduction du torseur cinématique $\{V(2/1)\}$ en O. En discutant de la valeur du terme $\omega_z(2/0) - \omega_z(1/0)$, **donner** le(s) nom(s) de(s) liaison(s) mécanique(s) (1)-(2) compatible(s) avec le maintien de l'attitude de la caméra.

On utilise les éléments définis sur la figure 8. On se place dans un premier temps dans une phase qualifiée de « statique », c'est-à-dire que la poignée (1) est parfaitement immobile par rapport au sol (0).

L'utilisateur solidarise la caméra sur le support (2) démunie de contrepoids. On appelle G_c le centre de gravité de l'ensemble $E = \{\text{support, caméra}\}$ et O le centre de la liaison (parfaite au sens énergétique) poignée (1)-support (2).

Question 2 : Isoler l'ensemble $E = \{\text{support, caméra}\}$ puis :

- lister et dénombrer** les actions mécaniques extérieures à (E) ;
- énoncer alors** la condition géométrique portant sur la position de G_c , assurant l'équilibre de (E) dans (0) ?
- l'équilibre obtenu **peut-il être qualifié** de stable ou instable ? Qu'en **déduit** l'utilisateur par rapport à l'exigence 2.1 « pré réglage » du **DOCUMENT D5-b** ?

Dans un souci de simplification, on adopte le paramétrage décrit par la figure de la question 3 du document réponse. A l'instant initial, l'ensemble (E) est en position verticale ($\varphi = 0$).

Des rainures de réglage placées selon \vec{X}_2 et \vec{Y}_2 permettent de solidariser la caméra sur le support (2) tout en respectant la condition établie précédemment (Question 2b).

Ce réglage effectué, on note $\vec{OG}_c = L_c \vec{Z}_2$. On adjoint à présent au support (2) un contrepoids (assimilé à une masse ponctuelle m_{cp} en G_{cp} tel que $\vec{OG}_{cp} = -L_{cp} \vec{Z}_2$, L_{cp} réglable) censé améliorer la qualité de l'équilibre de l'ensemble complet noté $E = \{\text{support, caméra, contrepoids}\}$ de centre de gravité G.

Question 3 : En utilisant la figure du document réponse, **établir** une condition liant m_c , m_{cp} , L_c et L_{cp} garantissant une attitude satisfaisante de la caméra tout en assurant un équilibre stable.

On se place à présent dans une phase dite « dynamique ». Le porteur (1) est en mouvement par rapport au sol. On suppose qu'à l'instant initial, l'ensemble (E) est en équilibre stable en position verticale.

On utilise toujours la figure de la question 3 (document réponse) pour le paramétrage et on se limite à une translation du poignet (1) selon \vec{X}_0 dans (0).

Ainsi, $\{V(1/0)\} = \begin{Bmatrix} \vec{0} \\ \vec{V}(P,1/0) = v(t)\vec{X}_0 \end{Bmatrix}_{\forall P}$. On note l'accélération $a(t) = \frac{d(v(t))}{dt}$.

Question 4 : Par une étude dynamique que vous mettrez en œuvre, **montrer** que l'équation de mouvement de (E') dans (0) galiléen s'exprime comme :

$$Q_1 \frac{d^2}{dt^2} \varphi(t) + Q_2 = Q_3 a(t)$$

Pour cela, vous commencerez par **exprimer** le bilan des actions mécaniques extérieures s'exerçant sur (E'). Puis, le théorème de la dynamique utilisé **sera clairement énoncé**. Enfin, les expressions des Q_i en fonction de m_c , m_{cp} , L_c , L_{cp} , g , $\sin(\varphi(t))$ et $\cos(\varphi(t))$ **seront établies**.

Question 5 : A partir de la position de repos, le porteur se met en mouvement dans (0) ; on suppose que $a \neq 0$ et on considère que la condition établie à la question 3 est satisfaite. A l'aide de l'équation établie précédemment, **indiquer** (en le justifiant) si l'attitude $\varphi(t)$ de (E') se trouve modifiée dans le cas où :

- le centre de gravité de (E') noté G, se trouve confondu avec O ;
- le centre de gravité de (E') noté G, ne se trouve pas confondu avec O.

Afin de quantifier la modification d'attitude de (E'), l'équation de mouvement est linéarisée autour de la position d'équilibre (verticale) en supposant que les valeurs de l'angle φ restent faibles. On transpose cette équation différentielle dans le domaine de Laplace et on note $L(\varphi(t)) = \Phi(p)$ et $L(a(t)) = A(p)$. On suppose vérifiée la condition établie à la **question 3**.

Afin de conserver la fluidité des images lors de travelling, les fluctuations indésirables des mouvements du porteur ne doivent pas être intégralement transmises à (E').

On suppose que : $a(t) = a_0 \sin(\omega_a t)$ avec $a_0 = 0,5 \text{ m.s}^{-2}$; on prendra $g = 10 \text{ m.s}^{-2}$.

Question 6 :

- établir**, sous forme canonique, la fonction de transfert $H(p) = \frac{\Phi(p)}{A(p)}$. **Donner** l'expression de la pulsation propre ω_0 en fonction de m_c , m_{cp} , L_c , L_{cp} , g ;
- tracer** l'allure du diagramme asymptotique de gain $GdB = f(\omega)$ de la fonction de transfert $H(j\omega)$. **Placer** les caractéristiques remarquables ;
- pour un fonctionnement filtrant satisfaisant, on impose que $\omega_0 = 0,1 \omega_a$. Le stabilisateur est réglé en conséquence par l'intermédiaire du couple (m_{cp}, L_{cp}) . En utilisant le comportement asymptotique en gain de GdB , **estimer numériquement** l'amplitude $\Delta\varphi$ (en degrés) des oscillations de (E') selon l'axe (O, \vec{Y}_0) ;
- Dans ces conditions, le stabilisateur mécanique d'image **respecte-t-il** l'exigence 2.1.2 « valider pré réglage fréquence » du **DOCUMENT D5-b** ?

Question 7 : En utilisant les différentes réponses apportées aux questions précédentes, **remplir** (par oui ou par non ou par indifférent) le tableau du document-réponse.

Conclusion:

Le réglage délicat ainsi que les limitations dynamiques d'un stabilisateur de type passif incitent les concepteurs à proposer une version active, objet principal de cette étude. Equipé d'actionneurs, le stabilisateur actif reprend les principes du stabilisateur passif en corrigeant/améliorant ses performances.

B- Stabilisateur de type « actif »

Afin de traiter les questions qui suivent, on fait référence principalement aux figures 1 et 2 du **DOCUMENT D1**.

Définitions : Dans l'ensemble du sujet, on désigne par :

- nacelle** : ensemble mécanique constitué de l'association des 3 solides indéformables {solide 2, solide 3, support 4} en liaison les uns avec les autres ;

- **caméra stabilisée** : ensemble constitué de l'association {nacelle, caméra complète (boitier, objectif), AHRS} ;
- **porteur** : tout système mécanique {bras, câbles avec enrouleurs, appareil volant de tout type, ...} qui constitue une structure assurant le positionnement de la caméra stabilisée par rapport au sol supposé galiléen. Le solide (1) (nommé « base ») peut être considéré comme le dernier élément du porteur et supportant la nacelle.

Les mouvements autorisés entre les solides composant la nacelle sont associés aux axes référencés (voir **DOCUMENT D3**) et sont définis par l'exigence 1.2 « Liaison avec le porteur » du **DOCUMENT D5-a**.

Question 8 :

En vous appuyant sur les figures du **DOCUMENT D1**, **proposer une modélisation** des liaisons entre les différents solides, en indiquant précisément leurs caractéristiques (par exemple : axe ou direction ou normale ou centre, etc.). **Compléter** le tableau du document-réponse.

Question 9 :

Tracer alors un schéma cinématique **obligatoirement tridimensionnel** de la nacelle, en respectant scrupuleusement la disposition des axes donnée sur le document-réponse. **Nommer** les axes en accord avec le **DOCUMENT D1**.

D'un point de vue géométrique, la fonction de l'association {nacelle, porteur} est de pouvoir placer la caméra dans une position quelconque par rapport à un repère lié au sol afin de créer une image satisfaisante. On cherche à mettre en évidence des similarités et des différences de conception mécanique entre les versions active et passive du stabilisateur. La figure 2 du **DOCUMENT D1** montre que, par construction, les trois axes de la nacelle **seule** sont concourants en O.

Question 10 :

- La structure en chaîne ouverte de la nacelle permet d'affirmer que la mobilité de la caméra par rapport au porteur est égale à trois. **Décrire** la configuration géométrique particulière dans laquelle on peut affirmer que cette mobilité se réduit à deux (on parle alors de « blocage de Cardan »).
- cette configuration pénalisante peut-elle se produire pour le stabilisateur passif ?

Afin de garantir des performances satisfaisantes, le lien mécanique placé entre les constituants de la nacelle repérés (3) et (4) (axe tangage) doit être très rigide et sans jeu. Etant donné la constitution particulière des moteurs "plats" utilisés, le guidage en rotation de cet axe est réalisé à l'aide de plusieurs paliers à éléments roulants dont on donne un modèle cinématique possible :

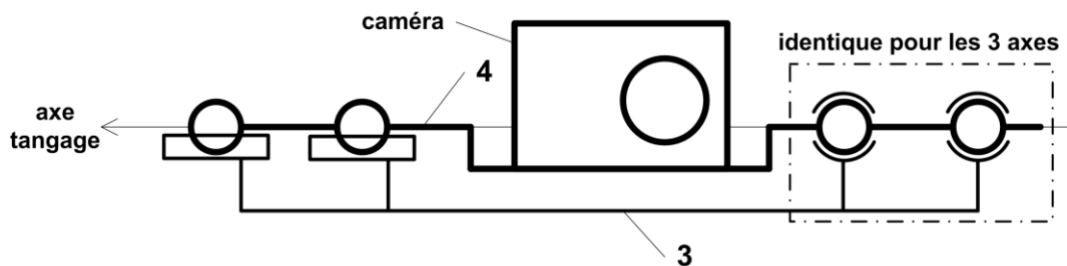


Figure 9 : architecture du guidage.

Question 11 :

- déterminer** le degré d'hyperstaticité noté « h » du modèle de guidage en rotation de l'axe tangage décrit sur la figure 9.
L'observation de l'architecture mécanique de la nacelle (figure 2 du **DOCUMENT D1**) montre une autre conception de guidage dit en « porte à faux » pour les axes de lacet et de roulis.
- déterminer** le degré d'hyperstaticité noté « h' » du modèle de guidage en rotation des axes de lacet et roulis (encadré en traits mixtes dans la figure 9) ;
D'après la figure 8, on suppose que la nature géométrique de surfaces en contact en O entre (1) et (2) est du type sphère-sphère.
- Dans ces conditions, les contraintes engendrées par le guidage hyperstatique des axes de la nacelle **existent-elles** pour le stabilisateur passif (figure 8) ?

Conclusion : Par rapport à sa version passive, la version active du stabilisateur reprend et étend le principe général du maintien d'attitude grâce à :

- la similarité de la liaison mécanique entre le porteur et la caméra ;
- et la maîtrise du positionnement du centre de gravité.

Les performances attendues sont cependant très différentes. Le stabilisateur est « bi axial » en version passive et « tri axial » dans sa version active. L'attitude générale de la caméra dans l'espace tridimensionnel est contrôlée grâce aux trois axes motorisés.

2^{ème} PARTIE – Analyse de la chaîne d'information de la caméra stabilisée

Objectif de cette partie : Valider l'exigence 1.4 : « *Connaître l'orientation* » DOCUMENT D5.a. Décrire la structure interne du composant correspondant : AHRS. Etudier les traitements internes du module AHRS.

Le bloc fonctionnel AHRS (**Attitude and Heading Reference System** c'est-à-dire Contrôle de Cap et d'Attitude) décrit sur le DOCUMENT D2 permet de déterminer l'orientation (la position angulaire) de la caméra dans l'espace au moyen des angles de CARDAN (voir DOCUMENT D3). Le bloc AHRS fournit également les trois valeurs des vitesses angulaires de rotation selon les directions de CARDAN.

Pour construire ces informations, le bloc fonctionnel (DOCUMENT D2) utilise les neuf informations fournies par deux composants de la carte NAVEOL :

- Un composant {accéléromètre, gyromètre} qui mesure pour l'accéléromètre : les trois composantes $[a_x, a_y, a_z]$ de l'accélération subie par le capteur suivant les trois directions repérés sur la carte et pour le gyromètre : les trois vitesses angulaires de rotation $[\omega_x, \omega_y, \omega_z]$ autour des trois directions précédemment citées ;
- Un composant « magnétomètre » qui mesure les trois composantes du champ magnétique terrestre $[m_x, m_y, m_z]$ suivant les trois directions repérés sur la carte.

Ces mesures sont effectuées dans la base $[X, Y, Z]$ associée à la carte Voir DOCUMENT D2.

Le but de cette première partie est d'analyser le fonctionnement de ce module.

A - Orientation de la caméra par rapport à la base

Nous nous plaçons en début de fonctionnement (après *une phase d'initialisation*), le solide (1) voir DOCUMENT D1 est considéré confondu avec le repère terrestre (galiléen). Z_{Rg} ($Z_{Rg}=Z_1$) est la verticale ascendante du lieu (DOCUMENT D3). L'orientation du solide (4) support de la caméra et du module AHRS par rapport à la base (\mathcal{B}_1) peut être définie par trois rotations en utilisant les angles de CARDAN (DOCUMENT D3).

Question 12 - Compléter le document réponse en vous inspirant de la première rotation (figure et matrice) proposée.

Question 13 - En déduire la matrice exprimant la base associée au solide (4) : (\mathcal{B}_4) par rapport à la base associée au solide (1) : (\mathcal{B}_1).

Appelons $(0, 0, G_z = -g)$ les composantes de l'accélération de la pesanteur dans la base (\mathcal{B}_1) et appelons (a_x, a_y, a_z) les composantes de l'accélération de la pesanteur mesurées dans la base de la carte par AHRS. Les mouvements sont suffisamment lents pour que la seule accélération non négligeable soit celle de la pesanteur.

Question 14 – En utilisant la matrice obtenue à la question 13 **écrire** les trois relations liant G_z , a_x , a_y et a_z et les angles de définition de l'attitude. **En déduire** que la seule connaissance des composantes du vecteur accélération dans la base liée au solide (4) ne suffit pas à connaître entièrement l'attitude de la caméra par rapport au repère galiléen.

Il faut donc ajouter la mesure d'une autre grandeur physique pour déterminer l'attitude. C'est le rôle des magnétomètres présents dans la centrale de contrôle de l'attitude qui mesurent le champ magnétique terrestre (DOCUMENT D2).

Ce champ, dirigé vers le nord magnétique, est incliné de $\gamma = 64^\circ$ par rapport à l'horizontale à Paris.

On peut noter ce vecteur dans le repère terrestre sous la forme $\overrightarrow{M}_{Rg} = M \cos(\gamma) \overrightarrow{X}_{Rg} - M \sin(\gamma) \overrightarrow{Z}_{Rg}$ avec M amplitude du champ magnétique dans la zone de travail.

On note aussi (m_x, m_y, m_z) les valeurs mesurées par le magnétomètre trois directions de l'AHRS dans le repère lié au solide (4).

Question 15 - Sans effectuer le calcul complet, **montrer** alors que l'on peut déterminer l'attitude (ψ, θ, φ) à partir des mesures de ces deux vecteurs (une seule équation suffit).

B - Mesure des vitesses angulaires de rotation

Le module AHRS possède également un gyromètre « trois axes » qui assure les mesures des vitesses angulaires de rotations suivant trois directions orthogonales.

Les trois angles qui définissent l'attitude (ψ, θ, φ) ne sont pas déterminés de manière assez précise à partir des deux capteurs précédents (accéléromètres et magnétomètres) pour permettre d'obtenir les vitesses angulaires de rotation et donc détecter les petits mouvements de la caméra.

Le but de cette partie est de mettre en place le traitement permettant de passer de $[\omega_x, \omega_y, \omega_z]$ mesurés par la carte dans la base $[X, Y, Z]$ associée à la carte à $\left[\frac{d\psi}{dt}, \frac{d\theta}{dt}, \frac{d\varphi}{dt} \right]$ vitesses angulaires de rotation des axes de Lacet, Roulis et Tangage utiles pour les asservissements des axes Lacet, Roulis et Tangage (**voir DOCUMENT D4**).

Question 16 - Dans la position du **DOCUMENT D2** c'est-à-dire avec $\psi = 0$, $\theta = 0$ et $\varphi = 0$ **compléter le tableau du document réponse** afin d'associer les directions de mesure (X, Y, Z) avec les directions de Lacet, Roulis et Tangage.

Question 17 - Une des directions du gyromètre « trois axes » lié à la carte [**DOCUMENT D2**] reste toujours colinéaire avec la direction de l'un des axes de rotation. **Préciser laquelle reste colinéaire et avec quel axe** (utiliser les notations de la question précédente).

En considérant uniquement la rotation autour de cet axe, on cherche à déterminer les valeurs de rotation angulaire autour des autres axes en fonction des mesures par l'AHRS.

Question 18 - En utilisant la vue plane de rotation du document réponse, **placer** les autres axes de rotation (parmi Lacet, Roulis ou Tangage) en position relative par rapport aux autres directions (parmi X, Y ou Z) du capteur. **En déduire** les relations liant $[\omega_x, \omega_y, \omega_z]$ à $\left[\frac{d\psi}{dt}, \frac{d\theta}{dt}, \frac{d\varphi}{dt} \right]$.

3^{ème} PARTIE : Analyse des caractéristiques mécaniques de la nacelle de caméra

Objectif de cette partie : Etablir le protocole d'équilibrage statique de la nacelle munie de la caméra.

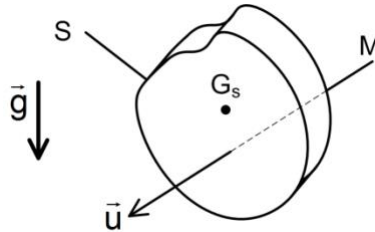
Lors du montage de la caméra sur le support, la première opération à réaliser est son équilibrage statique. Outre la réduction de la consommation d'énergie (qui a pour effet d'accroître sensiblement l'autonomie de la nacelle), un bon équilibrage est un des facteurs influençant majoritairement la qualité de l'image produite.

Le document d'accompagnement fourni avec la nacelle précise lapidairement les points suivants :

- brider efficacement la caméra sur la nacelle ;
- équilibrer statiquement l'ensemble (nacelle hors tension) selon les trois axes.

Question 19 : En vous appuyant sur la figure suivante :

- rappeler** la condition à satisfaire pour affirmer que le solide quelconque (S) de centre de gravité G_s est équilibré statiquement par rapport à l'axe (M, \vec{u}) ;
- indiquer** deux solutions pratiques couramment utilisées afin de procéder à l'équilibrage statique du solide (S).



Notation adoptée : on appelle G_{4c} : le centre de gravité de l'ensemble $\{4, \text{caméra}\}$, G_{34c} : le centre de gravité de l'ensemble $\{3, 4, \text{caméra}\}$, et G_{234c} : le centre de gravité de l'ensemble $\{2, 3, 4, \text{caméra}\}$. On fait référence aux notations définies sur le **DOCUMENT D6**.

Question 20 :

- en utilisant la définition du barycentre d'un ensemble à **préciser, établir** les expressions des deux valeurs réglables de position de la caméra sur le support (4) notées (y_c, z_c) en fonction des données massiques utiles (voir **DOCUMENT 6**) assurant ainsi l'équilibrage de la nacelle selon l'axe de tangage. **Donner** une estimation numérique de y_c et de z_c (en millimètres) ;
- à la fin de la procédure d'équilibrage de l'axe de tangage, **exprimer** $\overrightarrow{O'G_{4c}}$;
- compléter** alors la 1^{ère} ligne du tableau du document-réponse en indiquant les solides concernés par la procédure d'équilibrage ainsi que le décalage à effectuer (utiliser le symbole \checkmark) ;
- Sans faire de calculs, **compléter** les lignes 2 et 3 du tableau du document réponse en indiquant le nom de l'axe, les solides concernés par la procédure d'équilibrage ainsi que la direction du décalage à effectuer (utiliser le symbole \checkmark) .

4^{ème} PARTIE : Déterminer les performances globales de la caméra stabilisée

Objectif de cette partie Justifier la forme particulière de la commande asservie (ou régulée) de la caméra stabilisée : **exigence 1.1** « déplacer la caméra » **du DOCUMENT D5.a**. Proposer un réglage d'un axe suivant plusieurs modes de fonctionnement.

La caméra stabilisée possède plusieurs modes de fonctionnement selon les applications. On ne retiendra ici que quatre modes :

- **Mode initialisation** : la caméra hors tension est placée dans une position quelconque (manuellement) par l'opérateur. A la mise sous tension, la commande de la caméra ramène θ à zéro puis enregistre les valeurs de ψ et de φ . Elle affecte les valeurs de ψ , $\theta = 0$ et φ aux consignes α^*_L , α^*_R , et α^*_T . (voir **DOCUMENT D4**)
- **Mode pilotage** : une fois l'initialisation effectuée, on peut passer au mode pilotage au moyen d'un joystick qui permet de faire varier α^*_L , et α^*_T mais pas α^*_R en respectant les limites d'amplitude définie par l'exigence 1.2 du **DOCUMENT D5-a** ;
- **Mode suivi de mouvement** : une fois les consignes fixées par l'initialisation ou le pilotage, si le système détecte une sollicitation « continue et régulière » sur le lacet et/ou le tangage alors le système va suivre cette sollicitation et modifier son orientation en conséquence ;
- **Mode stabilisé** : une fois les consignes fixées par l'initialisation ou le pilotage, si le système ne détecte pas de sollicitation « continue et régulière » sur le lacet et/ou le tangage, le système décrit par le **DOCUMENT D4**, s'oppose à toute forme de perturbations afin de maintenir l'orientation de la caméra par rapport au repère terrestre.

A - Etude du Mode pilotage

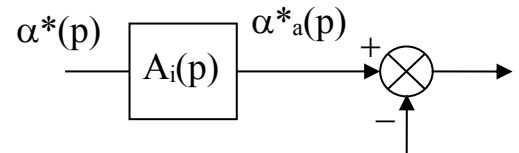
Le but de cette partie est de justifier la présence d'un filtre passe bas en entrée du schéma bloc de commande. En mode pilotage et plus particulièrement à chaque changement de valeur de consigne sur le schéma du **DOCUMENT D4**, le concepteur a interposé un filtre passe bas avant le comparateur. Le but de ce filtre est d'améliorer le rendu des mouvements de caméra sur les films obtenus.

En effet lors d'un mouvement de caméra, on peut quitter rapidement une scène pour rejoindre une autre. Par contre il est **important d'arriver progressivement sur la scène finale et de s'arrêter sans choc ni oscillations mais avec précision (exigence 1.12 « Maitriser les déplacements »)**.

On modélise par un échelon de déplacement la consigne du déplacement, et on étudie un traitement qui répond à l'exigence 1.12.

Nous allons comparer trois types de traitement de la consigne repéré par i variant de 1 à 3 :

- [$i=1$] : aucun traitement ;
- [$i=2$] : fonction rampe de pente $a = 1$ pour rejoindre la valeur finale ;
- [$i=3$] : fonction de transfert du premier ordre de constante de temps τ (filtre passe bas).



Question 21 : Sachant que $A_1(p) = 1$, **proposer** les deux fonctions de transfert $A_2(p)$ et $A_3(p)$ sur les schémas blocs du document réponse (extrait du **DOCUMENT D4**) et **tracer** $\alpha*_a(t)$ pour [$i=3$].

B - Etude du schéma bloc et du comportement de l'axe de tangage

Le **DOCUMENT D4** présente le schéma global de commande asservie des trois axes de la CAMGYR. Le schéma bloc ci-après **Modèle 1** est une modélisation de l'axe de tangage.

On cherche à justifier la forme ainsi que les valeurs numériques du schéma de modélisation de l'axe de tangage.

Etude en mode pilotage

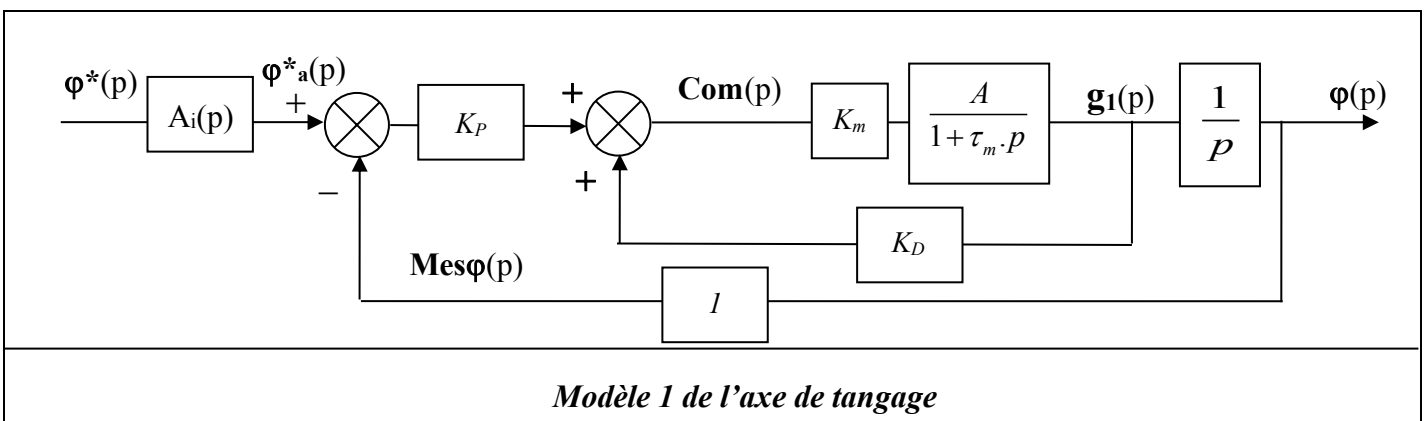
On considère un modèle de l'axe de tangage sans perturbation et qui reçoit des consignes assez rapides modélisées par des échelons.

L'ensemble {moteur, charge} ne présente pas de réducteur. Il est modélisé par un ensemble en série de deux fonctions de transfert :

- un gain pur de valeur K_m (La valeur K_{mT} du **DOCUMENT D4** est notée K_m dans cette partie) ;
- une fonction de transfert du premier ordre de gain statique A et de constante de temps τ_m .

Cet ensemble présente comme entrée la commande du moteur $Com(t)$ et comme sortie la vitesse angulaire de rotation du moteur $\omega_m(t)$. Le réglage retenu est tel que $K_m \cdot A = 1$.

Le retour K_D agit par un **sommeur**.



Modèle 1 de l'axe de tangage

Question 22 : En identifiant le schéma ci dessus au schéma du **DOCUMENT D4**, **compléter le tableau** donné sur le document réponse. **Préciser** le lien entre $g_1(t)$ présent sur le « Modèle 1 de l'axe de tangage » et $\phi(t)$.

Question 23 : Avec $K_m \cdot A = 1$, calculer la fonction de transfert en boucle ouverte (FTBO) et la fonction de transfert en boucle fermée (FTBF) du schéma (**modèle 1**).

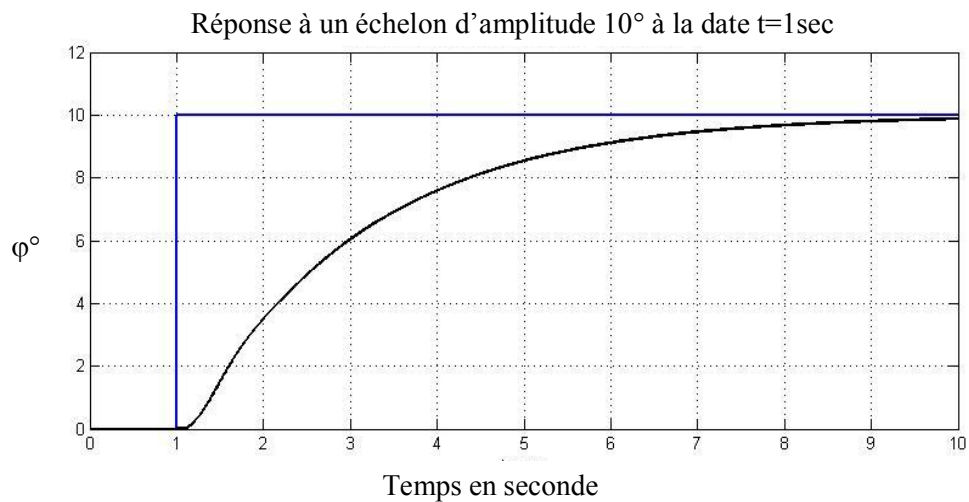
Dans un premier temps en mode pilotage, on s'intéresse au comportement de l'axe de tangage sans le filtre passe bas : $A_1(p)=1$.

Question 24 : Quelle est la valeur maximale de K_D pour que la commande de l'axe de tangage soit strictement stable ? Préciser le(s) critère(s) de stabilité appliqué(s).

En accord avec les résultats précédents, on fixe $K_D = 0,5$ et $\tau_m = 0,2$ s. Dans un premier temps on impose $K_P = 10$ s⁻¹.

Question 25 : En cas de consigne en échelon, l'axe de tangage ainsi réglé présente-t-il des dépassements et/ou des oscillations ? Justifier votre réponse.

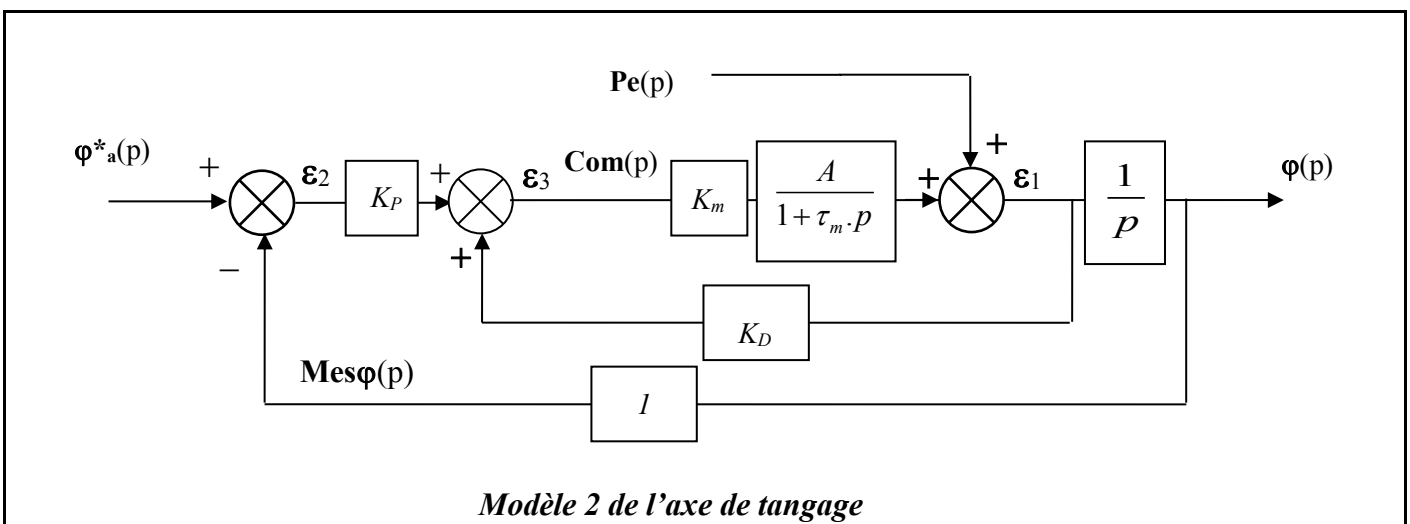
La figure temporelle ci-contre propose une réponse du système avec un filtre passe bas de constante de temps 2 secondes et de gain égal à 1 [i=3].



Question 26 : Montrer que le comportement est alors compatible avec l'exigence 1.12 « maitriser les déplacements » du DOCUMENT D5-a.

Dans un second temps on se place en **mode stabilisation**. On s'intéresse toujours au comportement de l'axe de tangage mais sans le filtre passe bas ($A_1(p)=1$).

On considère ici que la consigne est constante donc $\varphi_a^*(t)=0$. Une perturbation $Pe(p)$ agit au niveau de l'ensemble (moteur, charge) modélisée sur le schéma bloc (**Modèle 2**). On appelle $Com(p)$ la transformée de Laplace de la commande du moteur $com(t)$.



Question 27 : Avec le « modèle 2 » **calculer** la Fonction de transfert $Stab(p) = \frac{Com(p)}{Pe(p)}$ qui lie la commande du moteur à la perturbation. **Conseil de résolution :** calculer ϵ_1 en fonction de $Pe(p)$, $Com(p)$ et des fonctions de transfert utiles, puis calculer ϵ_2 en fonction de ϵ_1 et des fonctions de transfert utiles, puis ϵ_3 en fonction de ϵ_1 , ϵ_2 et des fonctions de transfert utiles et enfin en déduire $Stab(p) = \frac{Com(p)}{Pe(p)}$.

Question 28 : Avec le « modèle 2 » et une entrée $Pe(p)$ échelon unitaire, **déterminer** la limite quand t tend vers l'infini de la commande : $com(t)$. Quel sens physique **donner à ce résultat ?**

Question 29 : Avec le « modèle 2 » **déterminer** la FTBO : $\frac{Mes\varphi(p)}{\epsilon_2(p)}$ de ce schéma puis **calculer** la fonction de transfert liant la perturbation et la sortie $Pert(p) = \frac{\varphi(p)}{Pe(p)}$.

Question 30 : **Déterminer** la valeur lorsque t tend vers l'infini de la réponse temporelle de ce système à une perturbation de type échelon unitaire. Quel sens physique **donner à ce résultat ?**

Question 31 : On désire une marge de gain de $MG \geq 5$ dB et une marge de phase $M\varphi \geq 20^\circ$ (exigence 1.14 « stabilité de la commande » du **DOCUMENT D5-a**). **Déterminer** la valeur maximale de K_p en utilisant les données ci-dessous :

Tableau

$\omega(rad/s)$	1	2,5	5	7	10
$Arg\left(\frac{1}{j.\omega} \cdot \frac{2}{(1+0.4.j.\omega)}\right)$	-112°	-135°	-153°	-160°	-166°
$20.\log\left \frac{1}{j.\omega} \cdot \frac{2}{(1+0.4.j.\omega)}\right $	5,4 dB	3 dB	-1 dB	-3 dB	-6.2 dB

On rappelle que $20.Log(2) = 6$; $20.Log(3) = 9.5$; $20.Log(5) = 14$

Le document réponse présente la réponse temporelle de l'axe de tangage à une perturbation sinusoïdale (due par exemple au vent qui crée un balancement de la GYRCAM).

Question 32 : **Analyser** ce tracé par rapport à l'exigence 1.13 « Perturbations » du **DOCUMENT D5-a** et **justifier** le tracé de $Com(t)$ relativement à $Pe(t)$ en utilisant le résultat de la question 28.

Afin d'améliorer le comportement, un autre réglage a été effectué, ce qui donne sur le document réponse un nouveau tracé.

Question 33 : **Analyser comparativement** ce nouveau tracé. **Quel(s) réglage(s) ont été fait(s) ? Quelle est l'amélioration principale obtenue ?**